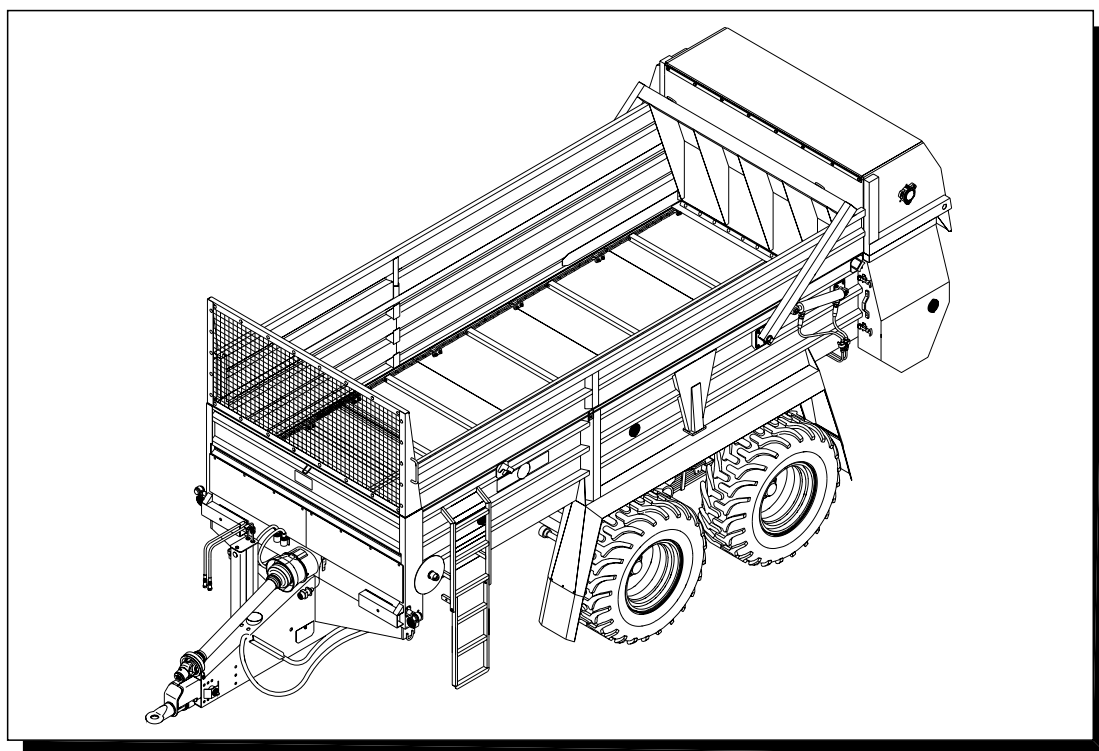


# RA-100

---

Rozmetadlo hnoje  
Manure spreader  
Stalldungstreuer  
Epandeur du fumier

Katalog dílů  
Catalog of parts  
Katalog der Teile  
Catalogue des pièces



0293568  
AGROSTROJ Pelhřimov, a.s.  
U nádraží 1967  
393 12 Pelhřimov

ZMENY



RA-100

Katalog dílů  
Catalog of parts  
Katalog der Teile  
Catalogue des pièces

*Díly označené "\*" dodáváme jako náhradní díly*

*Parts marked "\*" are delivered as spare parts*

*Die mit "\*" bezeichneten Teile sind als Ersatzteile lieferbar*

*Les pièces marquées "\*" sont livrables comme pièces détachées*

## Pokyny k objednávání dílů

<b>RA-100</b>	<b>A</b>			<b>A</b>
<b>1</b>	<b>2</b>	<b>3</b>	<b>4</b>	<b>5</b>


### ***V textové části katalogu "Obsah" znamená :***

- 1 - číslo skupiny
- 2 - název skupiny
- 3 - objednávací číslo
- 4 - počet kusů na stroj
- 5 - odkaz na stranu

### ***V textové části katalogu znamená :***

- A** - označení skupiny ( název, číslo )
- 1 - číslo pozice katalogu
- \* - označení náhradního dílu
- 2 - název součásti a jeho rozměr
- 3 - ČSN
- 4 - objednávací číslo
- 5 - počet kusů do sestavy

### ***V obrazové části katalogu znamená :***

- 2** pozice dílu
-  odkaz na navazující sestavu
- 2-4** číslo rozpadajícího se dílu ( číslo sestavy )
- 2** označení sestavy

### ***! Při objednávání dílů uveďte vždy :***

- typ stroje
- číslo součásti ( kolonka 4 )
- přesný název součásti a počet kusů ( kolonka 2,5 )
- u součástí nakupovaných uveďte ČSN, ISO, ( kolonka 3 )

Výrobní závod stále zdokonaluje své výrobky na základě provozních zkušeností a nejnovějších poznatků. Proto si vyhrazuje možnost změn na strojích a dokumentace.

## Instructions for ordering spare parts

RA-100	A			A
1	2	3	4	5

### ***In the catalogue text "contents" means :***

- 1 - Number of group
- 2 - Group name
- 3 - Ordering number
- 4 - Number of pieces per machine
- 5 - Reference to page

### ***In the catalogue text means :***

- A - Designation of group ( exact, number )
- 1 - Position of part
- \* - Spare part designation
- 2 - Exact denomination of part, dimension
- 3 - ČSN
- 4 - Ordering number
- 5 - Number of pcs in one set

### ***It is specified in the figure supplement of the catalogue :***

- 2 position of part
- 2 reference to connecting assembly drawing
- 2-4 number of divided part ( number of configuration )
- 2 symbol of configuration

### ***! When ordering spare parts , please, always state :***

- Type of machine
- Part number ( column 4 )
- Name of part and number of pieces ( column 2,5 )
- Give ČSN, ISO numbers in case of bought parts ( column 3 )

The manufacturers continuously improve their products on the basis of experience gained in the course of operation and of the up-to-date knowledge. They reserve, therefore, the right of modifying the machine as well as the respective documentation.

## Anweisung für die Bestellung von Ersatzteilen

RA-100	A			A
1	2	3	4	5

### **Im Katalogtext "Inhalt" bedeutet :**

- 1 - Gruppennummer
- 2 - Bezeichnung der Gruppe
- 3 - Bestellnummer
- 4 - Stückzahl pro Maschine
- 5 - Hinweis auf Seite

### **Im Katalogtext bedeutet :**

- A - Benennung der Gruppe ( Bezeichnung, Nummer )
- 1 - Die Positionennummer des Katalogs
- \* - Bezeichnung des Ersatzteils
- 2 - Die genaue Benennung des Bestandteils und Dimension
- 3 - ČSN
- 4 - Bestellnummer
- 5 - Stückzahl in die Zusammenstellung

### **Im Bildnachtrag des katalogs wird angegeben :**

- 2 Position des Teils
- ② Hinweis auf folgende Zusammensetzung
- 2-4 Nummer des geteilten Teils ( Nummer der Zusammensetzung )
- 2 Bezeichnung der Zusammensetzung

### **! Bei jeder Bestellung von Ersatzteilen führen Sie bitte an :**

- Typ der Maschine
- Teilnummer ( Kolonne 4 )
- Teilbenennung und Stückzahl ( Kolonne 2,5 )
- bei zugekauften Teilen ČSN, ISO angeben ( Kolonne 3 )

Das Herstellerwerk vervollkommnet ständig seine Ergzeugnisse aufgrund von Erfahrungen beim Betriebseinsatz sowie von neuesten Erkenntnissen. Deshalb behält er sich das Recht vor, Änderungen an den Maschinen wie auch in der Begleitdokumentation vorzunehmen.

## Instructions pour commander des pièces de réchange

<b>RA-100</b>	<b>A</b>				<b>A</b>
<b>1</b>	<b>2</b>	<b>3</b>	<b>4</b>	<b>5</b>	

### ***Dans la partie textuelle du catalogue "Sommaire" signifie :***

- 1** - numéro de groupe
- 2** - dénomination du groupe
- 3** - numéro de commande
- 4** - nombre des pièces pour une machine
- 5** - référence à la page

### ***Dans la partie textuelle du catalogue signifie :***

- A** - désignation du groupe (dénom., numéro)
- 1** - N° de position du catalogue
- \*** - désignation de la pièce de rechange
- 2** - désignation de la pièces, dimension
- 3** - norme tchèqve
- 4** - numéro de commande
- 5** - nombre de pièces dans le jeu

### ***Dans la partic illustrée du catalogue il signifie :***

- 2** position de pièce
- 2** référence a l' ensemble suivant
- 2-4** numéro de la pièce décomposée
- 2** désignation de groupe

### ***! A la commando des pièces mentionner toujours :***

- modèle de la machine
- numéro de pièce ( petite colonne 4 )
- dénomination précise de la pièce et nombre de pièces ( petite colonne 2,5 )
- pour les pièces achetées mentionner ČSN, ISO ( petite colonne 3 )

Usine productrice perfectionne continuellement ses produits et ce sur la base des expériences d' exploitation et des nouveaux acquis. C' est pourqvei on réserve le droit de changements sur les machines, ainsi qve dans la documentation.

### Utahovací momenty šroubových spojů

1. Všechny šestihranné matice a šrouby se šestihrannou hlavou, použité na stroji, musí být dotaženy utahovacím momentem v rozsahu 90-100% hodnoty, uvedené v tabulce, pokud není v dalším textu nebo vyobrazení v katalogu dílů uvedeno jinak.
2. Tato tabulka neplatí pro šestihranné matice, jejichž výška je menší 80% jmenovitého průměru závitu.
3. Šrouby a matice jakosti 5.8 smíjí být použity pouze na méně důležité spoje.
4. Při použití samojistících šroubů nebo matic se hodnota uvedená v tabulce zvyšuje o 10%.
5. Při použití mazacího tuku se hodnota uvedená v tabulce snižuje o 10%.
6. Pokovené šrouby a matice nepoužívejte bez namazání.

Závít	Utahovací momenty [Nm]		
	5.8	8.8	10.9
M6	5.9	10.3	14.7
M8	14.7	25.5	35.3
M10	28	50	69
M12	49	88	123
M14	79	137	194
M16	122	211	300
M18	169	290	412
M20	228	412	579
M22	326	559	785
M24	388	711	1000
M27	613	1050	1480
M30	785	1420	2210

### Tightening torques of threaded joints

1. All hexagonal nuts and hexagonal head bolts used in the machine shall tightened within the range of 90-100% of the torque given in the following table, if there is no specific indication in the respective wording or relating to the catalogue figures.
2. This table does not apply to hexagonal nuts with height less than 80% of the rated thread diameter.
3. 5.8 quality bolts and nuts may be used only for connections of minor importance.
4. For selflocking screws or nuts the value given in the table increases by 10%.
5. When using lubrication grease the value given in the table decreases by 10%.
6. Never use metal coated screws and nuts without applying grease.

Thread	Torque [Nm]		
	5.8	8.8	10.9
M6	5.9	10.3	14.7
M8	14.7	25.5	35.3
M10	28	50	69
M12	49	88	123
M14	79	137	194
M16	122	211	300
M18	169	290	412
M20	228	412	579
M22	326	559	785
M24	388	711	1000
M27	613	1050	1480
M30	785	1420	2210



### Anzugsmomente der Schraubverbindungen

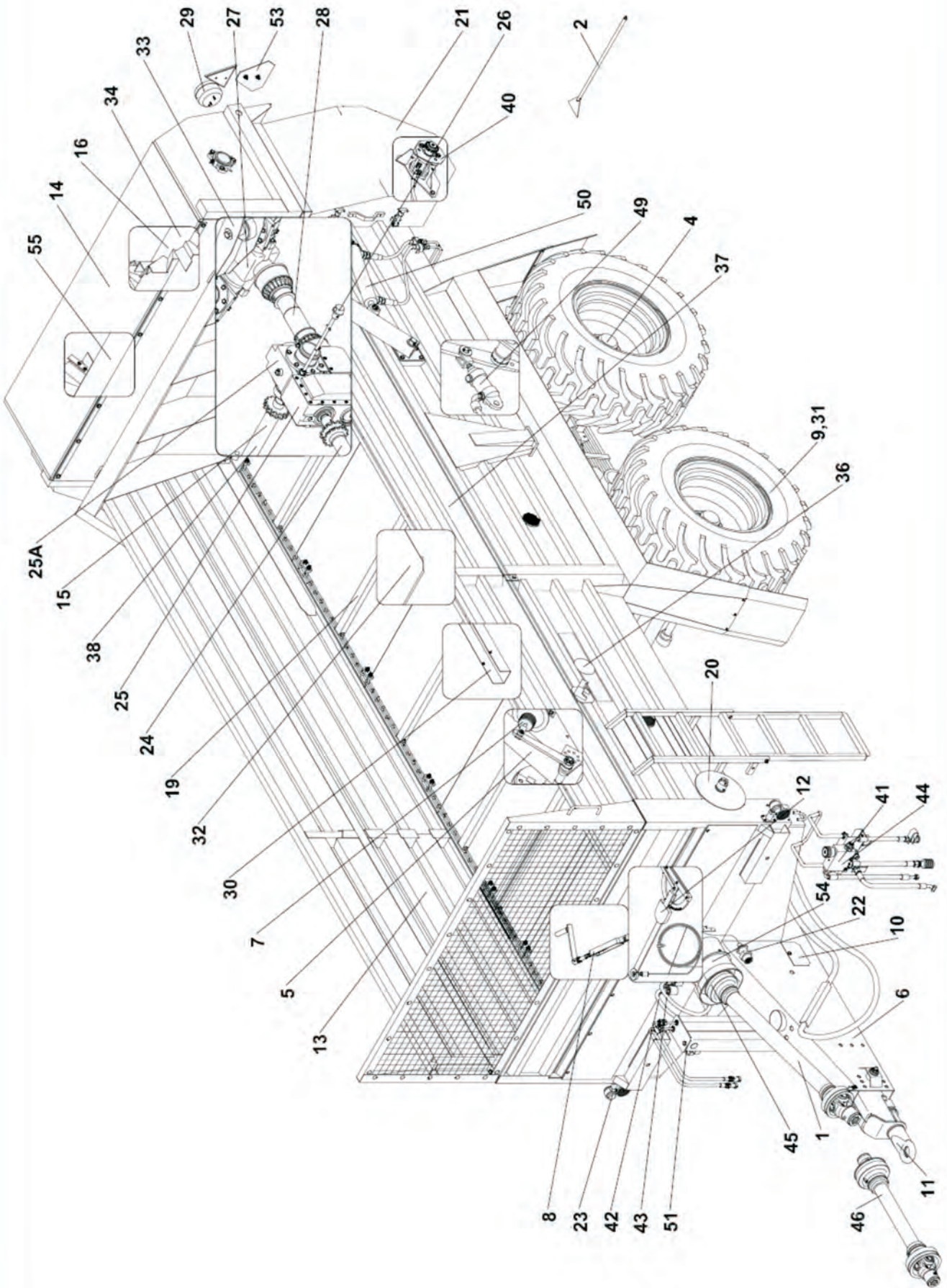
1. Alle in der Maschine eingesetzten Sechskantmuttern und Schrauben mit Sechskantkopf müssen mit einem Anzugsmoment im Bereich 90-100% des in der Tabelle angeführten Wertes festgezogen werden, falls im folgenden Text oder auf Bildern im Katalog nicht anders angegeben.
2. Diese Tabelle gilt nicht für Sechskantmuttern, deren Höhe kleiner ist als 80% des Nenndurchmessers der Gewinde.
3. Schrauben und Muttern der Qualität 5.8 dürfen nur für weniger wichtige Verbindungen Verwendung finden.
4. Bei der Benutzung von selbsthemmenden Schrauben oder Muttern wird der in der Tabelle angegebene Wert um 10% erhöht.
5. Bei Benutzung von Schmierfett wird der Tabellenwert um 10% vermindert.
6. Metallbeschichtete Schrauben und Muttern dürfen nicht ungeschmiert benutzt werden.

Gewinde	Anzugsmoment [Nm]		
	5.8	8.8	10.9
M6	5.9	10.3	14.7
M8	14.7	25.5	35.3
M10	28	50	69
M12	49	88	123
M14	79	137	194
M16	122	211	300
M18	169	290	412
M20	228	412	579
M22	326	559	785
M24	388	711	1000
M27	613	1050	1480
M30	785	1420	2210

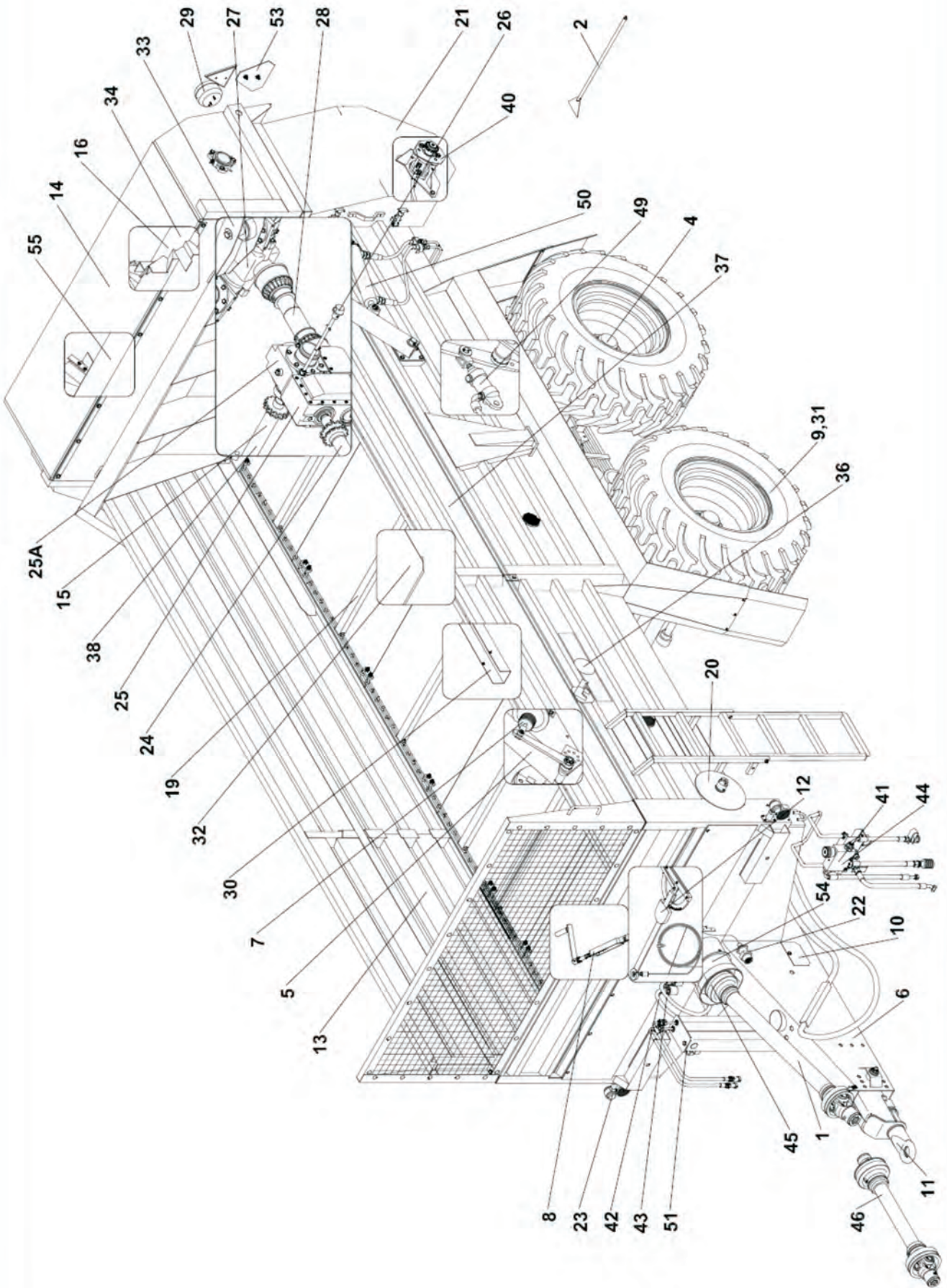
### Couple de serrage des boulonnages

1. Tous écrous à six pans ainsi que les boulons à tête hexagonale qui sont utilisés dans la machine doivent être serrés par un couple entre 90-100% de la valeur donnée dans la table, manque autre indication dans le texte ou la légende des Figures du Catalogue.
2. Cette table n'est pas valable pour les écrous hexagonaux dont l'hauteur est moins de 80% du diamètre nominal du filet.
3. Les boulons et les écrous de qualité 5.8 ne sont admissibles que pour des joints de moindre importance.
4. S'il s'agit des boulons et écrous auto-serrants, il faut augmenter les valeurs de la table par 10%.
5. Si vous appliquez de la graisse, baissez les valeurs de la table par 10%.
6. N' utilisez pas des boulons et écrous métallisés sans graissage.

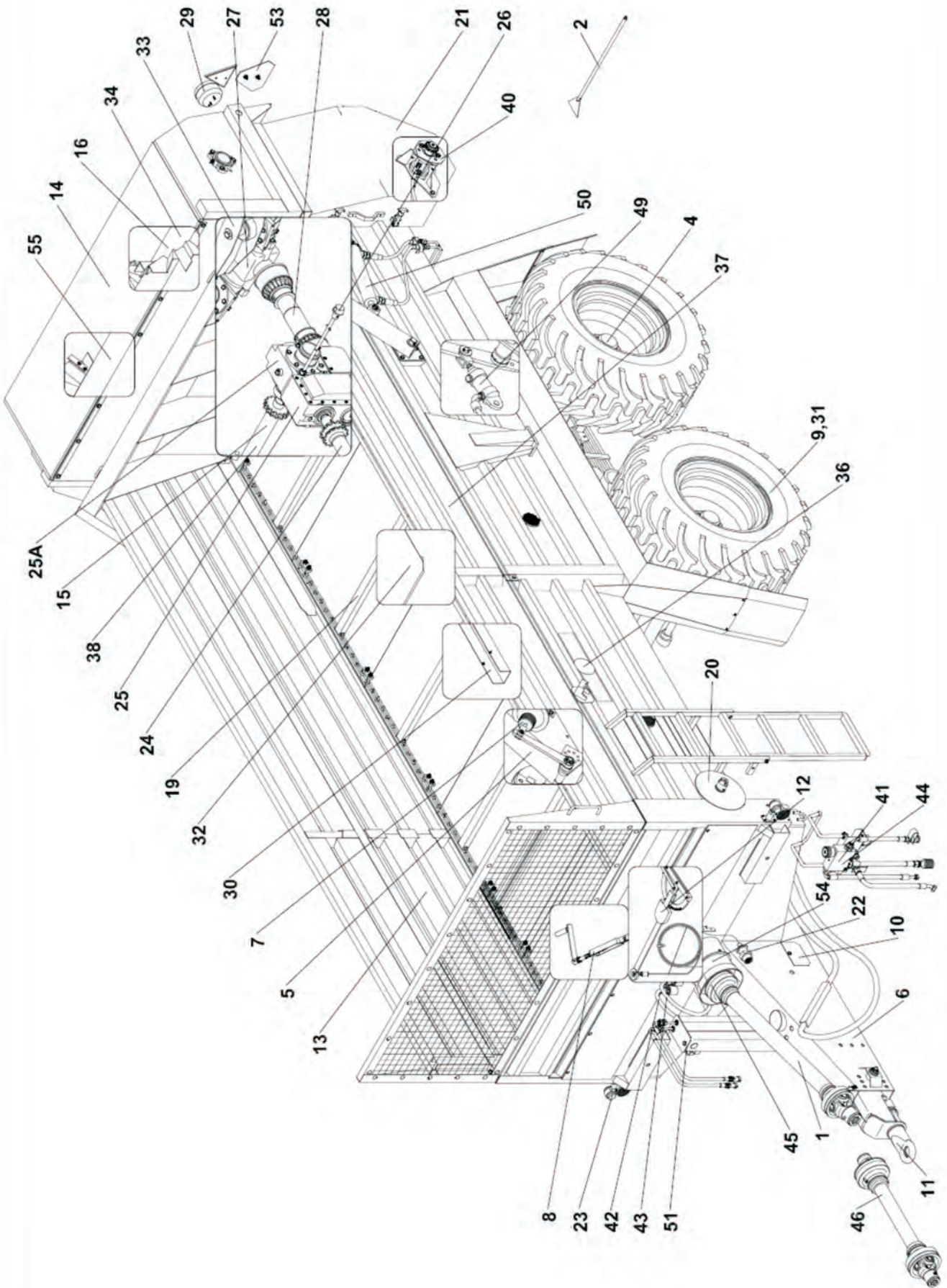
Vis	Couple de serrage [Nm]		
	5.8	8.8	10.9
M6	5.9	10.3	14.7
M8	14.7	25.5	35.3
M10	28	50	69
M12	49	88	123
M14	79	137	194
M16	122	211	300
M18	169	290	412
M20	228	412	579
M22	326	559	785
M24	388	711	1000
M27	613	1050	1480
M30	785	1420	2210



<b>RA-100</b>		<b>Obsah</b>	<b>Contents</b>			
		<b>Inhalt</b>	<b>Contenu</b>			
<b>1</b>	<b>2</b>		<b>3</b>	<b>4</b>		<b>5</b>
1	Hřidel Bondioli Gelenkwelle Bondioli	P.t.o. drive shaft Bondioli Arbre articulé Bondioli	0353947	1		
2	Příslušenství Zubehör	Acesories Accessoires	9 8700 265	1		
3	Rám s nápravou Rahmen mit Achse	Frame with axle Chassis avec essieu	9 4396 172	1		
6	Montáž závěsu Montage der Aufhängung	Suspension assembly Assemblage d'attelage	9 4396 179	1		
7	Brzda vzduchová 80V Luftbremse 80V	Air brake 80V Frein pneumatique 80V	9 4396 282	1		
8	Brzda parkovací Feststellbremse	Parking brake Frei de stationnement	9 4396 178	1		
9	Kolo 500/45-22.5 PR12(221,275,8A3-30) Rad 500/45-22.5 PR12(221,275,8A3-30)	Wheel 500/45-22.5 PR12(221,275,8A3-30) Roue 500/45-22.5 PR12(221,275,8A3-30)	0316525	4		
10	Montáž, barvy Montage, Farben	Assemblage, colours Montage, couleur	9 4396 171	1		
11	Závěs N Aufhängung N	Suspension N Attelage N	9 4396 247	1		
12	Brzda M Bremse M	Brake M Frein M	9 4396 217	1		
*13	Korba Kasten	Body Benne	9 4300 158	1		
14	Montáž korby Montage des Kastens	Mounting of the body Assemblage de la benne	9 4309 056	1		
15	Rozvod pohonu Antriebssteuerung	Power train Distribution de l'entraînem.	9 4309 059	1		
16	Válec dávkovací s pohonem Dosierwalze mit Antrieb	Metering roller with drive Rouleau de dosage entra.	9 4309 054	1		
19	Hřidel tažná posuvného okna Zugwelle des Schiebebodens	Pull shaft of sliding bottom L'arbre du fond coulissant	9 4309 065	1		
20	Napínání Spannung	Tensioning Tensionement	9 4309 069	1		
21	Kryty Hauben	Guards Capots	9 4396 249	1		
22	Elektrická instalace Elektroinstallation	Electric wiring Installation électrique	9 8300 074	1		
23	Osvětlení přední B Vorderleuchten B	Front lights B Feux avant B	9 8300 131	1		
24	Pohon V Antrieb V	Drive V Entreînement V	9 4309 060	1		

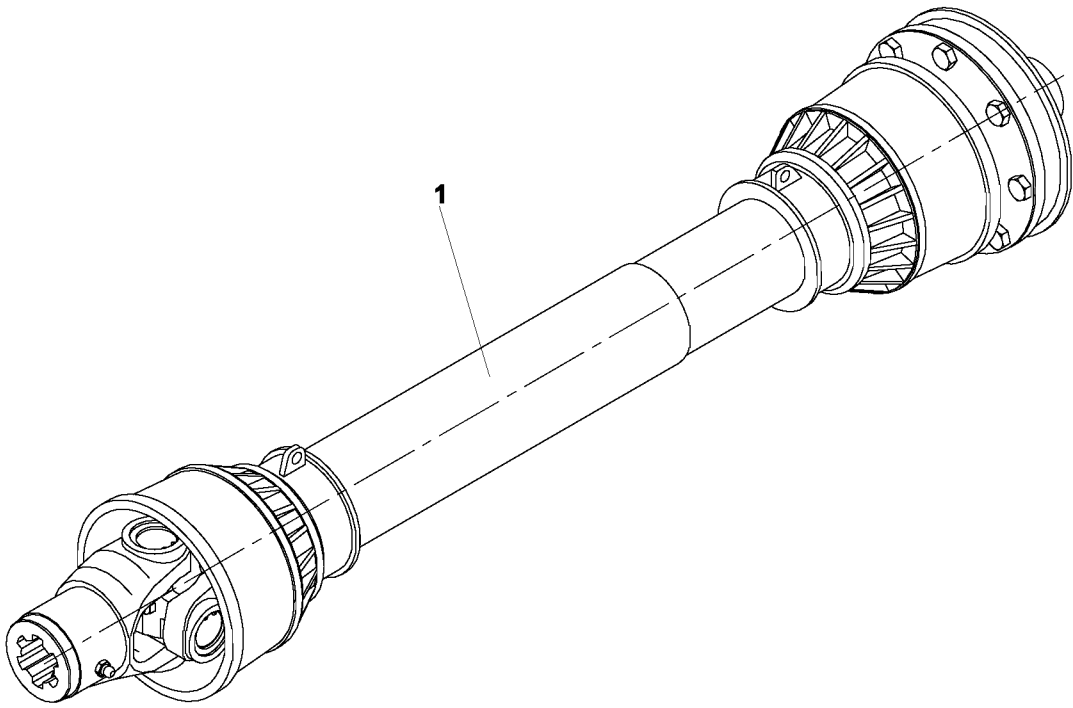


<b>RA-100</b>		<b>Obsah</b>	<b>Contents</b>			
		<b>Inhalt</b>	<b>Contenu</b>			
<b>1</b>	<b>2</b>		<b>3</b>	<b>4</b>		<b>5</b>
*25A	Rozvodovka pro hydropohon Achsgetriebe	Final gear Commande finale	9 3100 014	1		
26	Řazení rozvodovky Achsgetriebebeschaltung	Final gear shifting Changement de vitesses	9 4309 063	1		
27	Ústrojí V Mechanismus V	Mechanism V Dispositif V	9 4396 173	1		
28	Pohon ústrojí V Antrieb der Vorrichtung V	Drive of the mechanism V Entreinement du despos. V	9 4396 236	1		
29	Osvětlení zadní V Hintere Leuchten V	Rear lights V Feux arriere V	9 4396 051	1		
30	Kryty pohonu Antriebsdeckel	Covers of drive Capots du moteur	9 4396 258	1		
31	Kolo 16/20 9 4309 078 Rad 16/20 9 4309 078	Wheel 16/20 9 4309 078 Roue 16/20 9 4309 078	0328097	4		
32	Kryty podlahy Bodendeckel	Covers of floor Revêtements du plancher	9 4309 100	1		
33	Rozmetací lopaty Streuerschaukel	Spreading shovels Aubes du distributeur	9 4396 222	1		
*34	Válec dávkovací S Dosierwalze S	Metering roller S Rouleau de dosage S	9 4300 392	1		
36	Nápisy RA-100 Aufschriften RA-100	Labes RA-100 Inscriptions RA-100	9 8700 264	1		
37	Nástavky Aufsätze	Extensions Rehausses	9 4309 079	1		
38	Rozvod pohonu S Antriebssteuerung S	Power train S Distribution de l'entraînem. S	9 4309 112	1		
40	Pohon hydraulický D Hydraulischer Antrieb D	Hydraulic drive D Commande hydraulique D	9 4309 115	1		
41	Ovládání hydropohonu RA Betätigung des Hydro. RA	Hydrodrive control RA Commande hydraulique RA	9 4309 195	1		
*42	Trubka I Rohr I	Tube I Tube I	1 1300 665	1		
*43	Trubka II Rohr II	Tube II Tube II	1 1300 666	1		
44	Ventil přepouštěcí Ventil	Ventil Valve	0359535	1		
45	Montáž kloubového hřídele 100 Montage der Gelenkwelle 100	Assem. of propeller shaft 100 Assem. de l'arbre a articul. 100	9 4396 241	1		
46	Kloubový hřídel N100 Gelenkwelle N100	P.t.o. drive N100 Arbre articulé N100	9 4396 245	1		





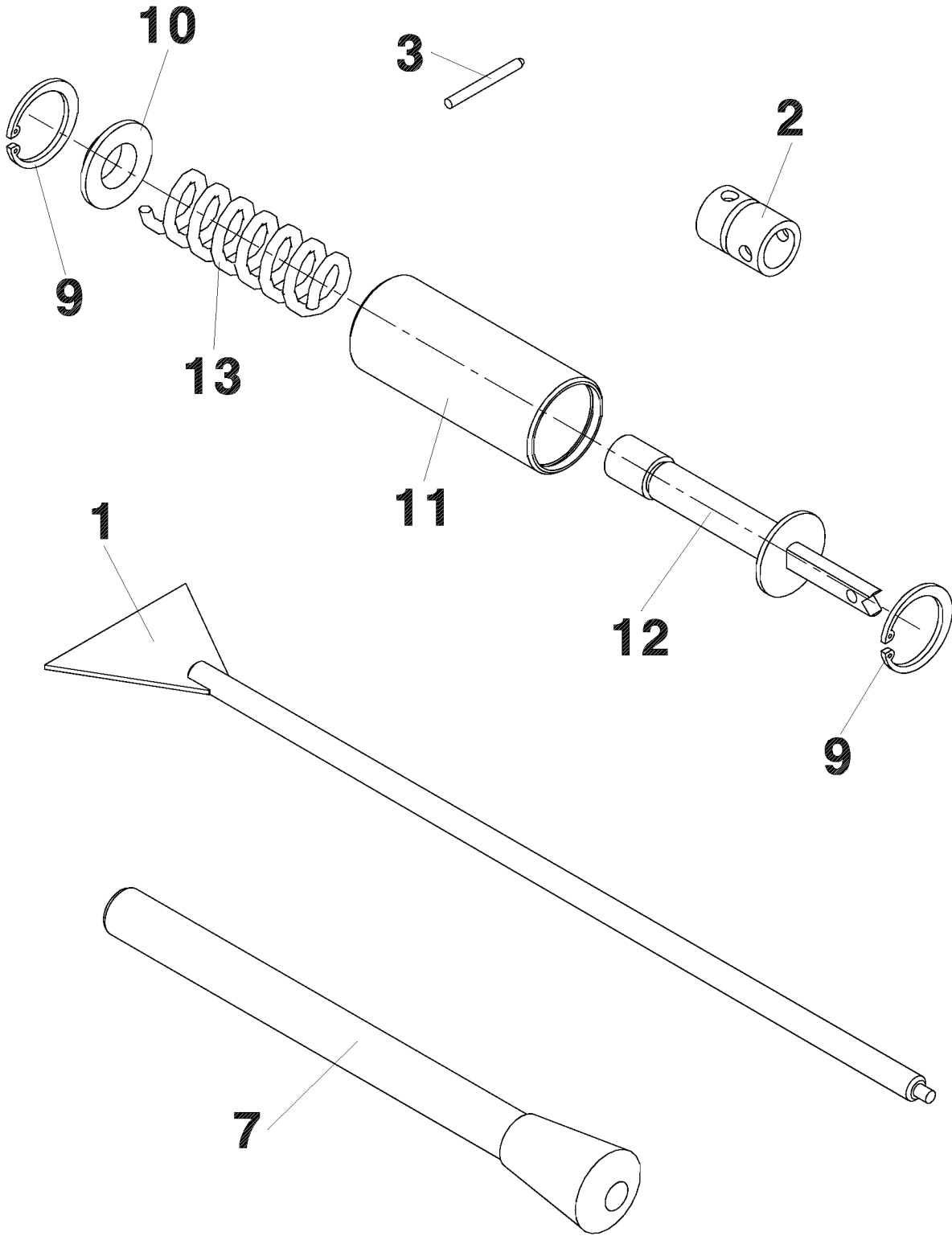
1





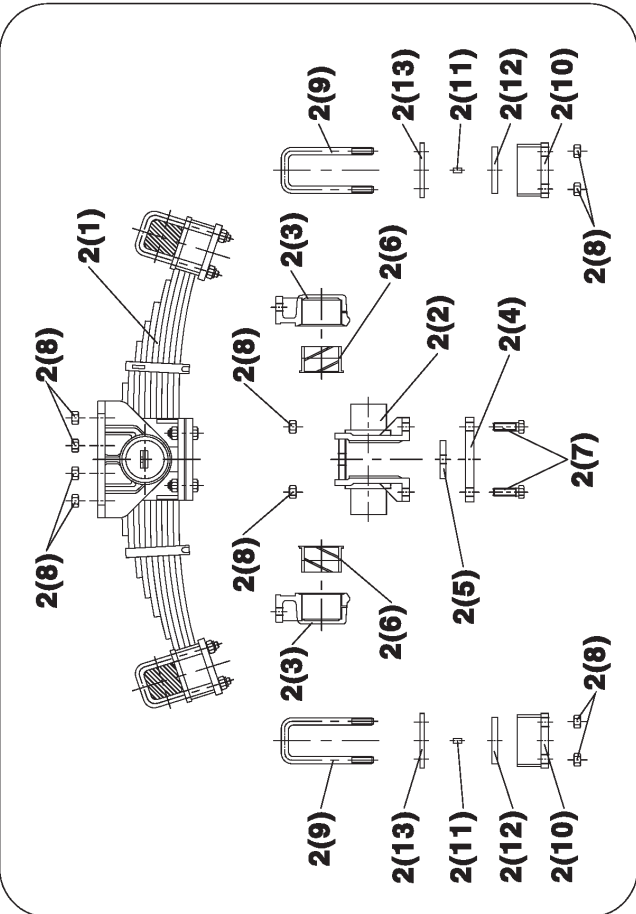
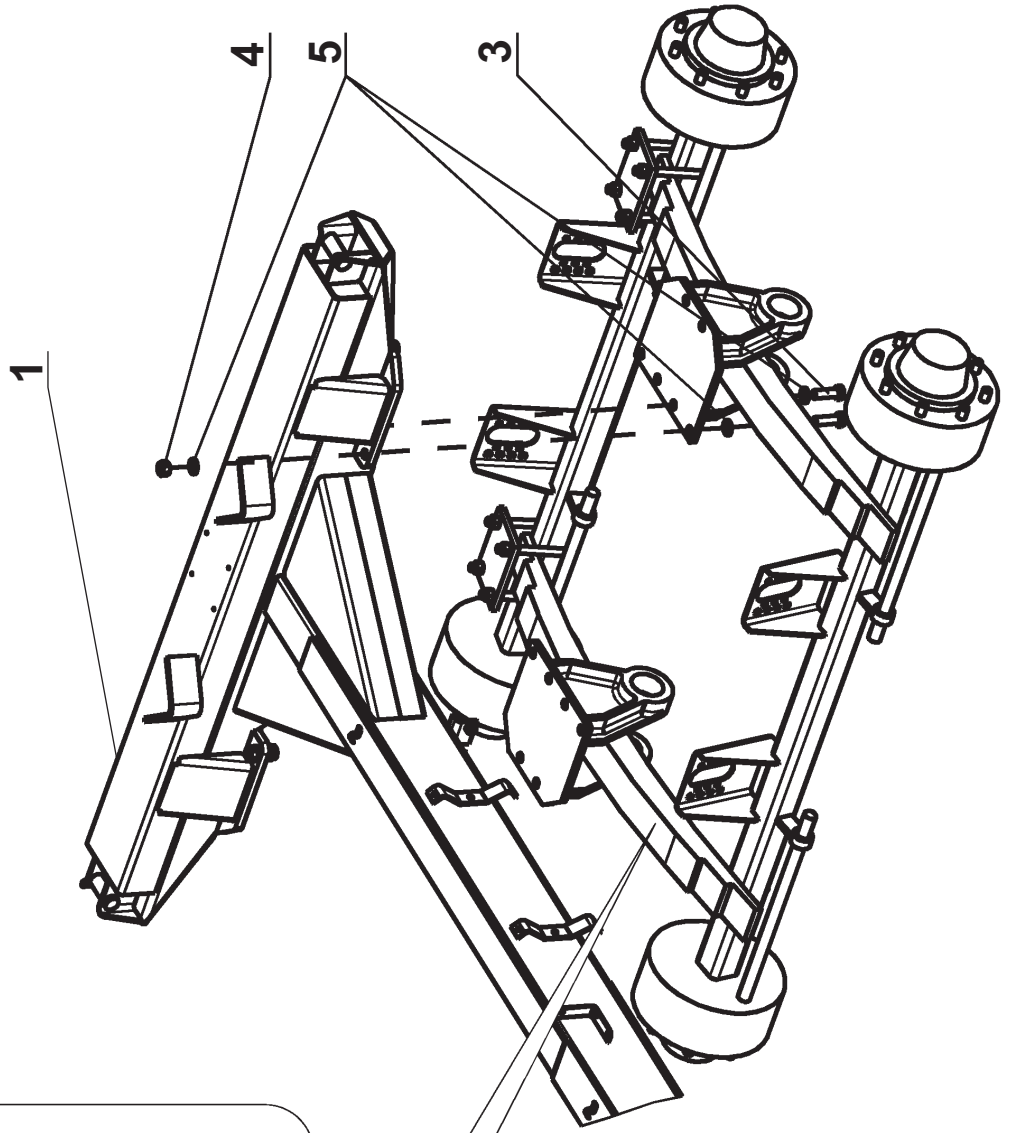


**2**

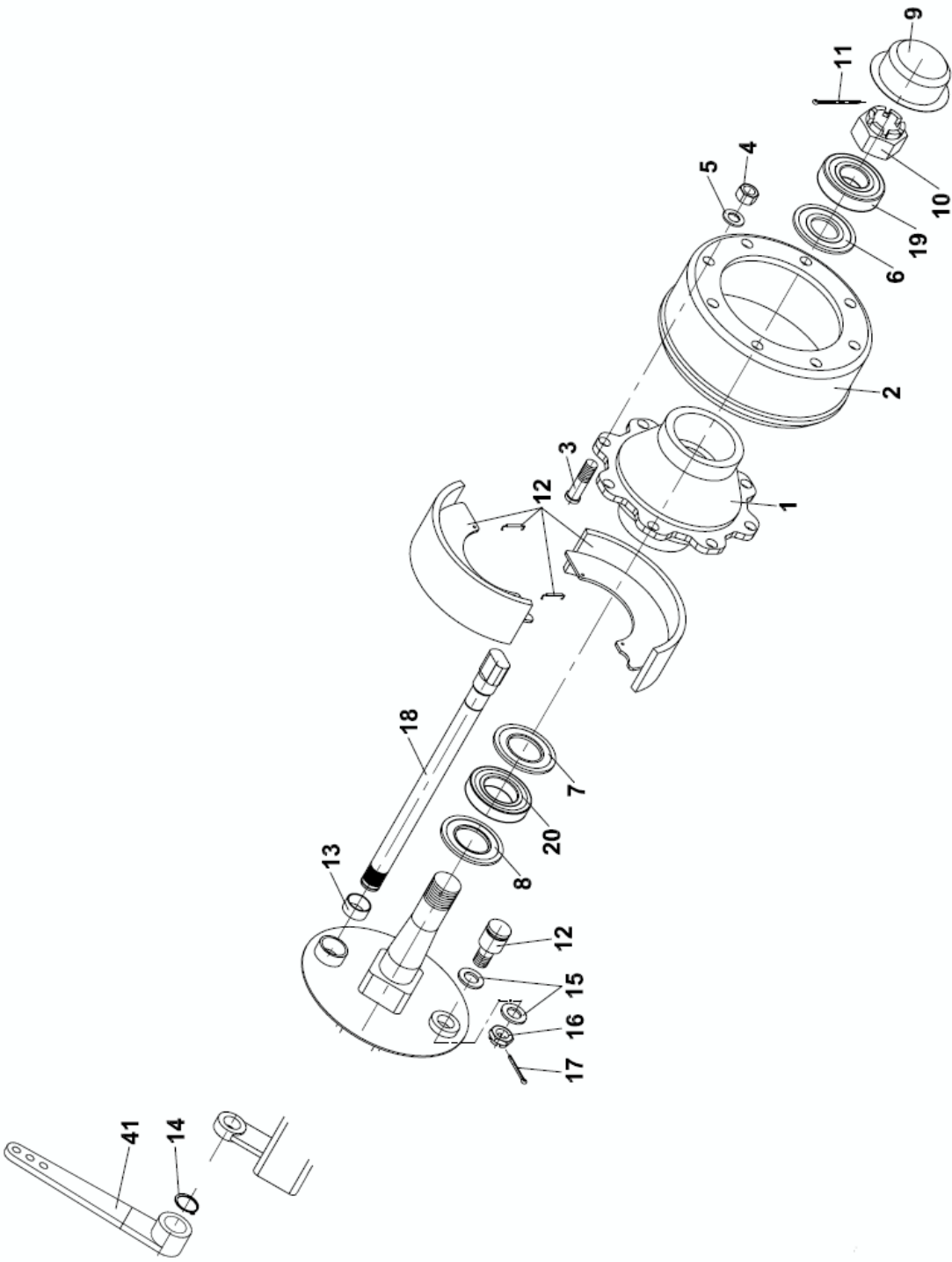


RA-100		Příslušenství Zubehör	Accessories Accessoires	2	
1	2		3	4	5
*1-14	Příslušenství Zubehör	Accessories Accessoires		9 8700 265	
*1	Škrabka Kratzer	Scraper Grattoir		9 8636 131	
*2	Spojka Kupplung	Clutch Accouplement		1 3600 008	
*3	Kolík střížný Abscherstift	Shear pin Goupille de découpage		0 9310 269	
4	Návod k použití RA-100 Gebrauchsanweisung RA-100	Operating instructions RA-100 Mode d'emploi RA-100		0293557	
5	Katalog RA-100 Katalog der Teile RA-100	Catalog of components RA-100 Catalogue des composants RA-100		0293568	
6	Rukavice kožené Lederhandschuhe	Leather gloves Gants en cuir		1034011	
*7	Páka Hebel	Lever Levier		9 4336 433	
*9-*11	Kontrolní měřidlo Kontrollmesswerkzeug	Gauge Le mecanisme à mesurer de contrôle		9 4309 101	
*9	Kroužek pojistný 40 Sicheringsring 40	Retaining ring 40 Bague de blocage 40	ČSN 02 2931	0711491	
*10	Vložka Einage	Insert Piece d'insert		1 1400 252	
*11	Trubka Rohr	Tube Tube		1 1300 528	
*12	Čep komplet Bolzen komplett	Pin assy Tenon complet		9 9311 146	
13	Pružina tlačná 3.15 1 9746 240 Bruckfeder 3.15 1 9746 240	Draw spring 3.15 1 9746 240 Ressort de pression 3.15 1 9746 240		0218889	
14	Bondioli Pavesi návod český Benigungsanleitung-Bond. Pavesi	Instruction for use-Bond. Pavesi Mode d'emploi Bond. Pavesi		0295669	
	Poznámka: Počet kusů se u různých provedení liší. Note: The numbers of items per modification varies.				
	Anmerkung: Die Stückzahlen der Teile ist verschieden für verschiedene Ausführungen. Notez: Le nombre de pièces est variable selon les modification.				

3

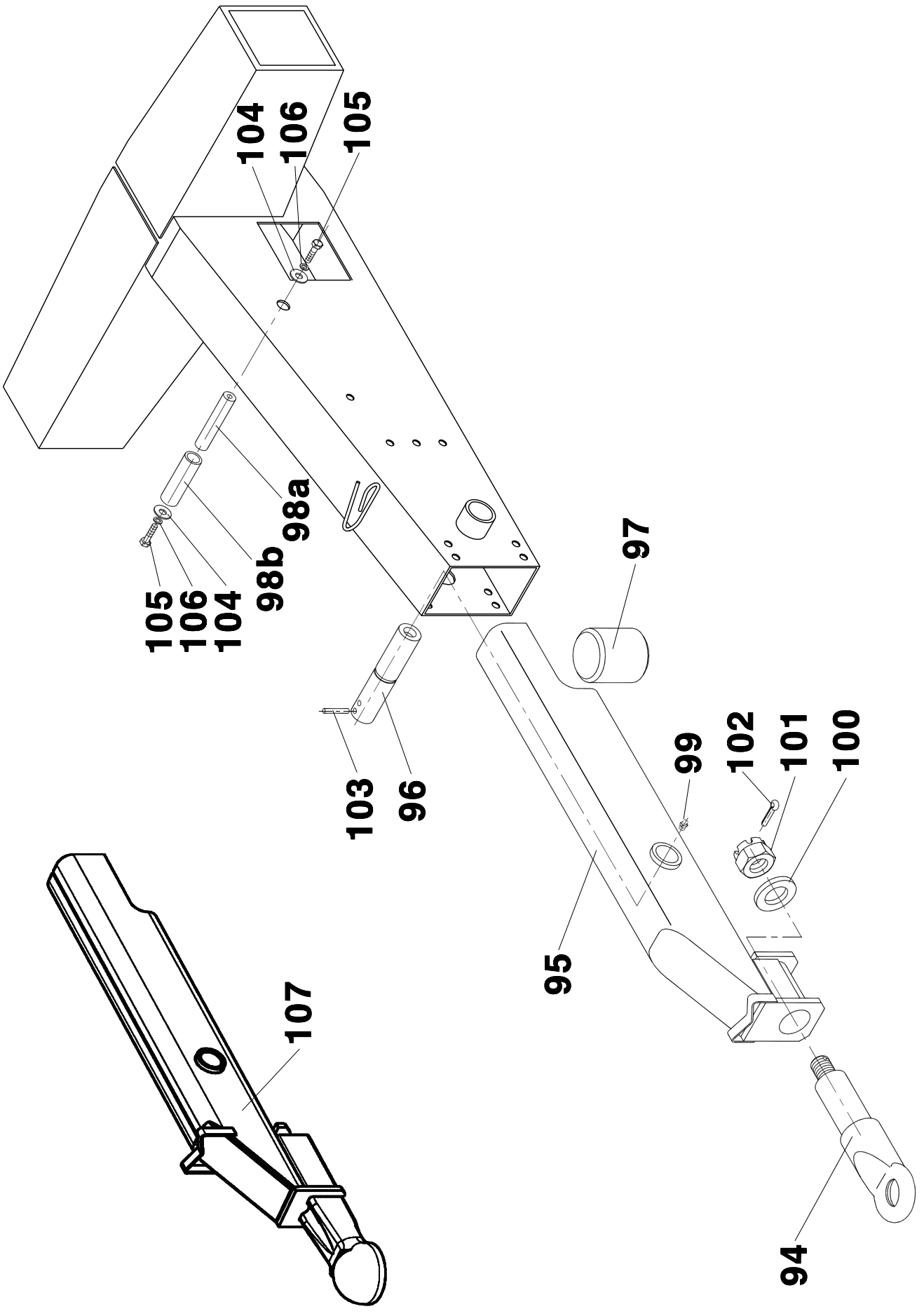






<b>RA-100</b>		<b>Rám s nápravou</b> <b>Rahmen mit Achse</b>		<b>Frame with axle</b> <b>Chassis avec essieu</b>		<b>3</b>	
<b>1</b>	<b>2</b>		<b>3</b>	<b>4</b>	<b>5</b>		
1	Náboj kola Radnabe	Hub Moyeu de la roue	61L08100125150		4		
2	Buben Trommel	Drum Tambour	66LJ0840		4		
3	Závrtný šroub Bolzen	Wheel Axes	903C20L1		32		
4	Matice M20x1.5 Mutter M20x1.5	Nut M20x1.5 Ecrou M20x1.5	903D208G		32		
5	Podložka 20 Unterlage 20	Ring 20 Cale 20	903RL20		32		
6	Těsnicí kroužek vnější Dichtung	Oil seal Joint d'étaincheité	915PA57		4		
7	Těsnicí kroužek vnitřní Dichtung	Oil seal Joint d'étaincheité	915N32214		4		
8	Těsnicí kroužek Dichtung	Oil seal Joint d'étaincheité	915PSI125/72		4		
9	Víko Kapsel	Cap Chapeau	912T100		4		
10	Korunová matice Kronemutter	Crown nut Ecrou de fusée	908DF48/65B		4		
11	Závlačka Federsplint	Spring pin Goupille elastique	914C48E		4		
12	Brzda sestava Bremse gesamt	Brake assembly Ensemble frein	9FCA309ES		4		
13	Kroužek Buchse	Bush Bague	921B38		4		
14	Pojistný kroužek Ring	Spring ring Anneau	915RES38		4		
15	Podložka Scheibe	Washer Rondelle	915R24		8		
16	Korunová matice Kronemutter	Crown nut Ecrou de fusée	908DF24A		4		
17	Závlačka Federsplint	Spring pin Goupille elastique	914C24E		4		
18	Klíč brzdy Nocknewelle	Camshaft Came de commande	75H035 L= 550		4		
19	Ložisko Lager	Bearing Roulement	902CC32214		4		
20	Ložisko Lager	Bearing Roulement	902CC32211		4		
41	Páka brzdy 200 Bremsnockenhebel 200	Brake cam lever 200 Lever du frein 200	760L20005C0		4		

6

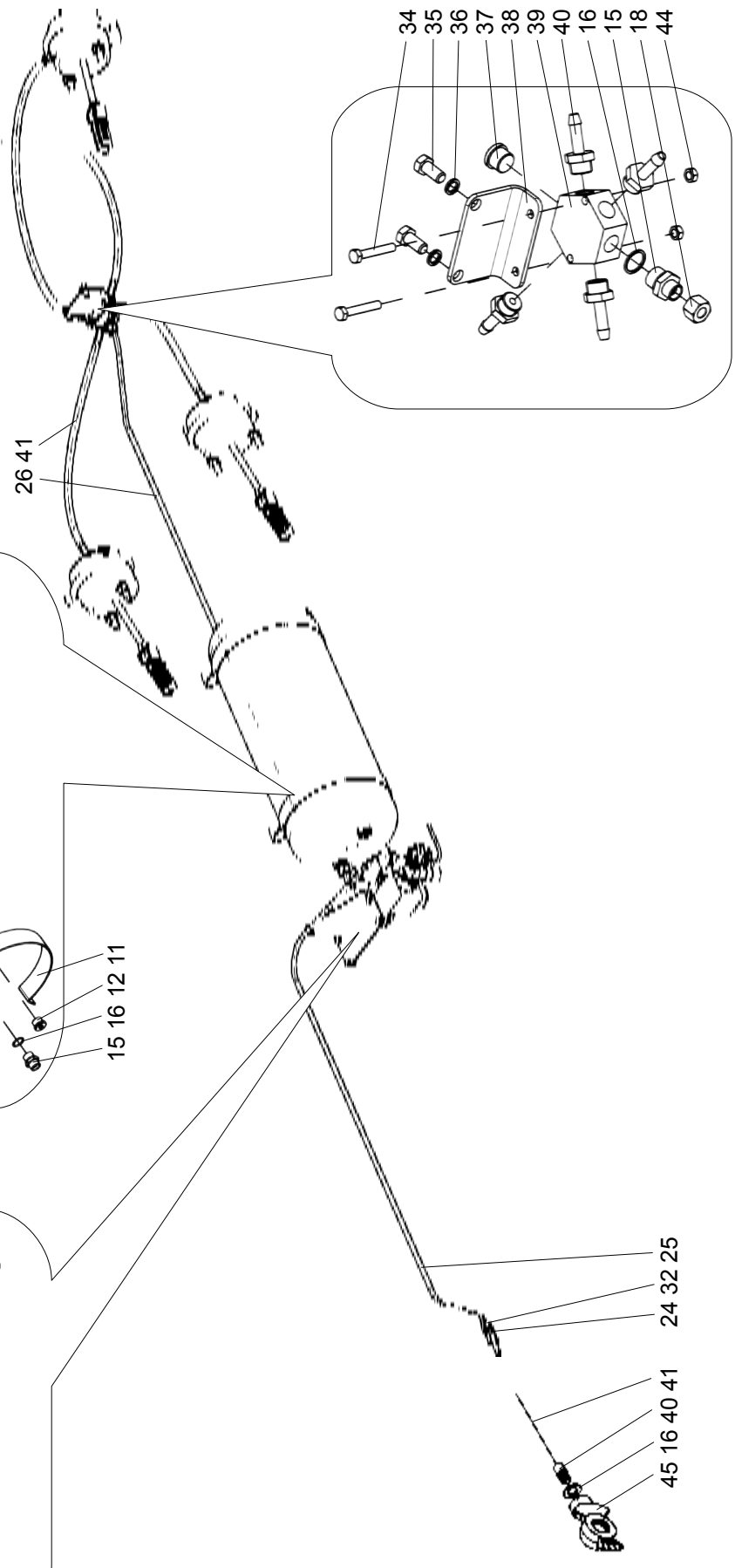
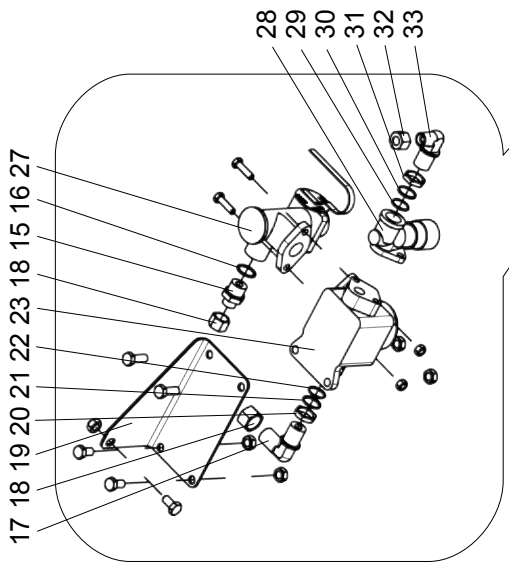
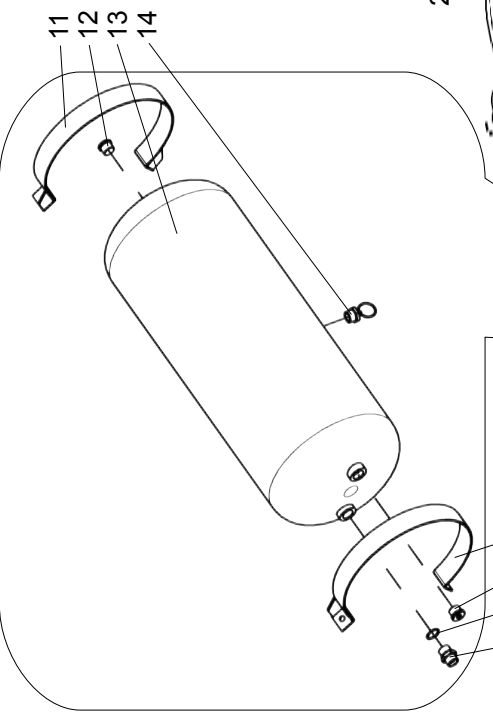
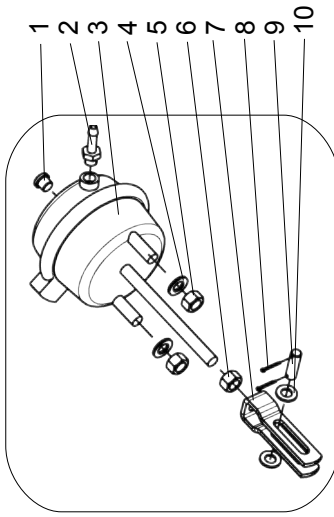




RA-100		Montáž závěsu Montage der Aufhängung	Suspension assembly Assemblage d'attelage	6	
1	2		3	4	5
*94-*107	Montáž závěsu Montage der Aufhängung	Suspension assembly Assemblage d'attelage		9 4396 179	1
*94	Oko závěsné Aufhängeöse	Hinge eye L'oeillet d'attelage		1 6916 004	1
*95	Táhlo závěsu Zugstange der Ahfhängung	Pullrod of the hinge Bielle d'attelage		9 4300 203	1
*96	Čep Bolzen	Pin Tenon		1 9300 232	1
97	Silenblok 19600099 Elastisches Lager 19600099	Silenbloc 19600099 Bloc amortiseur 19600099		0279455	1
*98	Čep Bolzen	Pin Tenon		1 9300 233	1
99	Hlavice MK 10x1 Schmiernippel MK 10x1	Nipple MK 10x1 Graisseur MK 10x1	ČSN 23 1470	0906224	2
*100	Podložka Scheibe	Washer Rondelle		1 1400 152	1
101	Matice M36x3 Mutter M36x3	Nut M36x3 Ecrou M36x3	ČSN 02 1411.25	0241252	1
102	Závlačka 6,3x63 Vorstecker 6,3x63	Split pin 6,3x63 Goupille 6,3x63	ČSN 02 1781.05	0110319	1
103	Kolík úprava Stift - Abänderung	Pin - amendment Cheville - modification		1 0990 076	2
104	Podložka 11 Scheibe 11	Washer 11 Rondelle 11	ČSN 02 1727.05	0613382	2
105	Šroub M10x20-4.6-A3L Schraube M10x20-4.6-A3L	Bolt M10x20-4.6-A3L Vis M10x20-4.6-A3L	ISO 4018	0026235	2
106	Podložka 10 Scheibe 10	Washer 10 Rondelle 10	ČSN 02 1740.15	0613239	2
*106a	Hadice Schlauch	Hose Tuyau		1 9600 100	1
*107	Závěs pro kouli K80 Zugöse K80	Hinge K80 D'attelage K80		9 4300 642	1

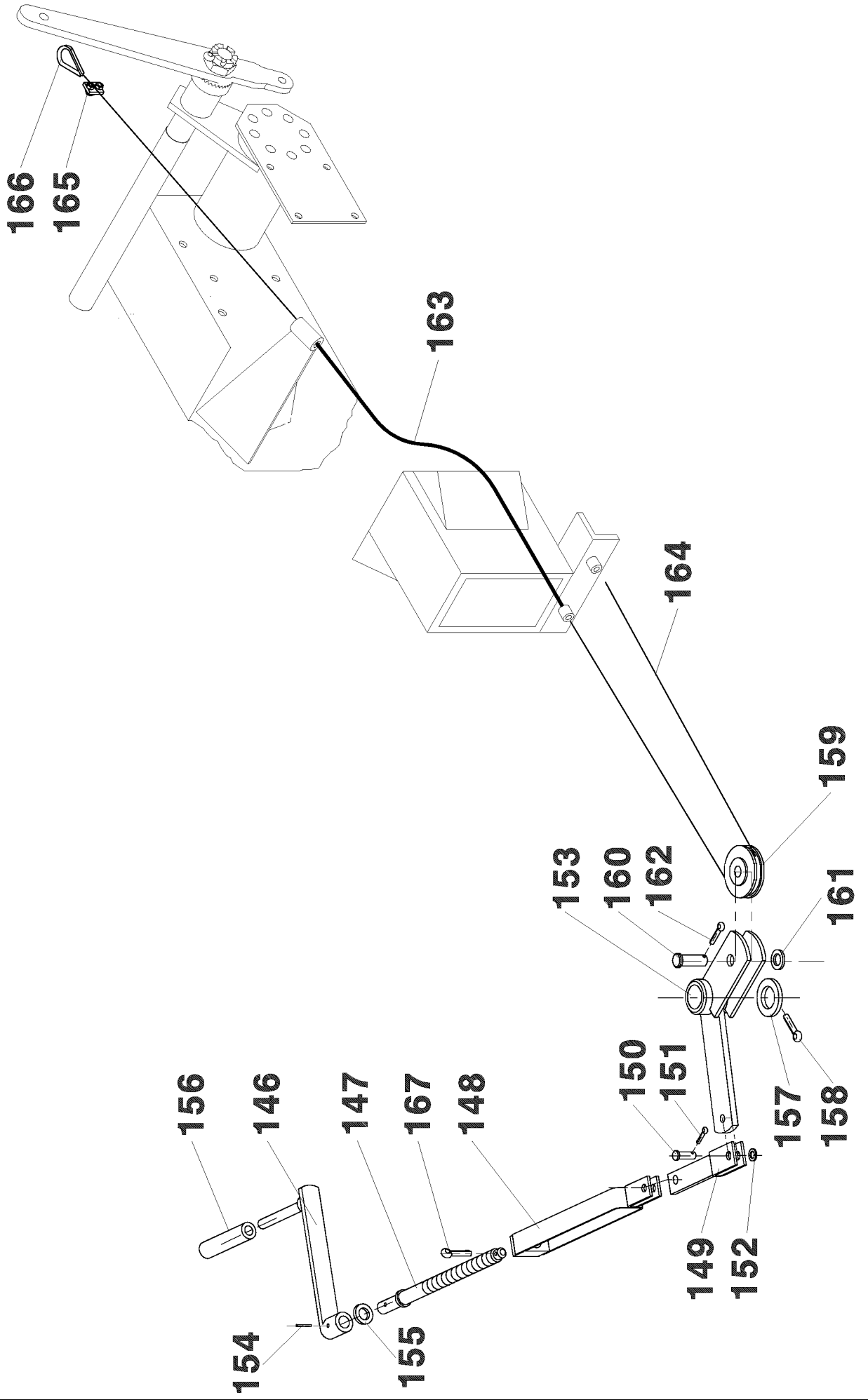


<b>RA-80</b>		<b>Brzda vzduchová</b>	<b>Air brake</b>	<b>7</b>	
<b>RA-100</b>		<b>Luftbremse</b>	<b>Frein pneumatique</b>		
<b>1</b>	<b>2</b>		<b>3</b>	<b>4</b>	<b>5</b>
1	Zátka M16x1,5			893 011 711 4	4
2	Hrdlo M16x1,5			893 129 401 2	
3	Válec brzdový 20"			423 105 900 0	
4	Podložka			423 000 535 2	
5	Matice			423 000 535 2	
6	Matice			423 000 535 2	
7	Vidlice			423 000 535 2	
8	Závlačka			423 000 535 2	
9	Čep			423 000 535 2	4
10	Podložka			423 000 535 2	8
11	Opasek			9 4300 201	2
12	Zátka M22x1,5			4620022	2
13	Vzduchojem			327547	1
14	Ventil odvodňovací			4661222	1
15	Přímé hrdlo 15L/M22x1,5			1011522	1
16	Kroužek těsnící			4780022	2
17	Koleno 15L/M22x1,5			893 830 042 0	
18	Matice 15L			893 070 065 4	
19	Držák			1 1104 746	1
20	Matice nízká M22x1,5			891 500 454 4	
21	Kroužek			893 030 040 4	
22	Kroužek O			897 780 400 4	
23	Brzdič			471 003 700 0	
24	Šroubení			893 821 330 0	1



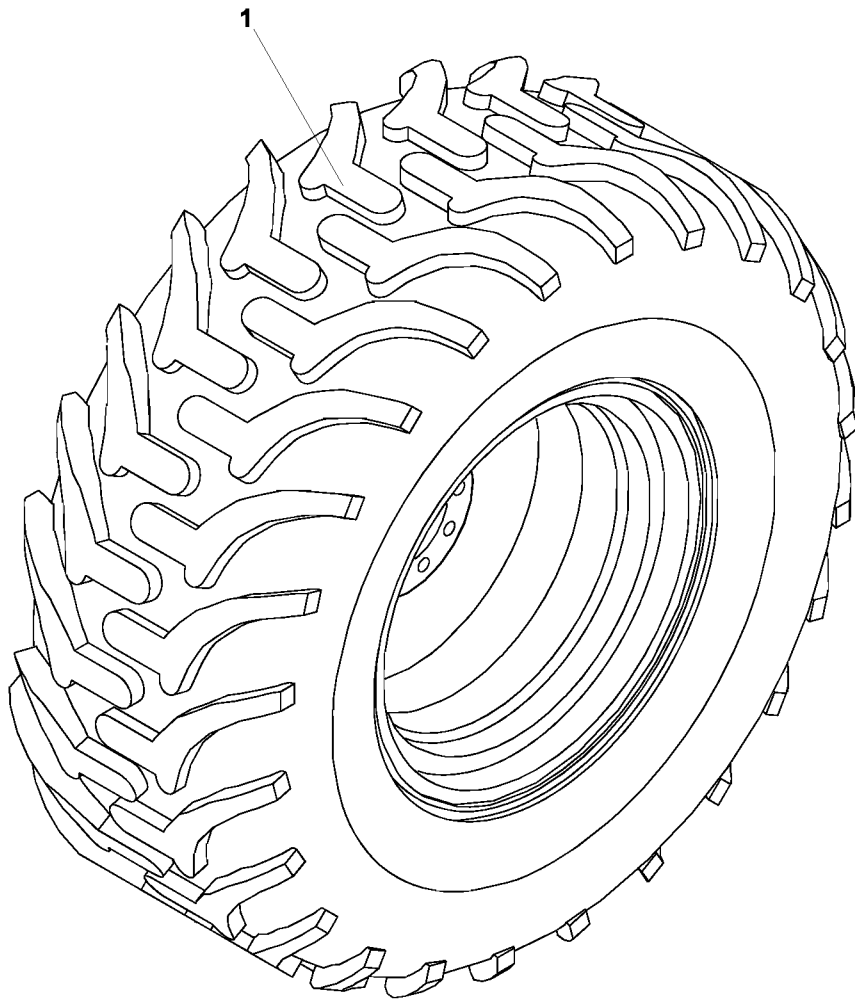
<b>RA-80</b>		<b>Brzda vzduchová</b>	<b>Air brake</b>		
<b>RA-100</b>		<b>Luftbremse</b>	<b>Frein pneumatique</b>		
<b>1</b>	<b>2</b>	<b>3</b>	<b>4</b>	<b>7</b>	
<b>1</b>	<b>2</b>	<b>3</b>	<b>4</b>	<b>5</b>	
25	Trubka plastová 12		828 251 112 6		
26	Trubka plastová 15		828 251 115 6		
27	Regulátor ruční		475 604 013 0	1	
28	Odbřžďovač ruční		471 003 700 0	1	
29	Kroužek těsnicí O		897 780 400 4		
30	Kroužek		893 030 040 4		
31	Matice nízká M22x1,5		891 500 454 4		
32	Matice 12L		893 070 834 4		
33	Koleno 12L/M12Lx1,5		893 830 204 0		
34	Šroub M8x50-8.8-A3L	ISO 4014		2	
35	Šroub M12x25-8.8-A3L	ISO 4017		2	
36	Podložka 12	ČSN 021740.15		2	
37	Zátka M22x1,5		4620022		
38	Patka		1 1104 747	1	
39	Rozbočovač		893 550 046 4	1	
40	Hrdlo M22x1,5		893 129 402 2	5	
41	Hadice		828 876 946 6		
42					
43					
44	Matice M8-8-A3L	ISO 7042		2	
45	Hlava spojková typ B	ČSN 307091	109912	1	
46					
47					
48					

88



RA-100		Brzda parkovací Feststellbremse	Parking brake Frei de stationnement	8	
1	2		3	4	5
146-167	Brzda parkovací Feststellbremse	Parking brake Frei de stationnement		9 4396 178	1
*146	Klika Kurbel	Crank Manivelle		9 1750 001	1
*147	Šroubové brzdy Spindelbremse	Screw brake Frein de broche		0 3812 119	1
148	Táhlo brzdy Zugstange der Bremse	Pullrod of the brake Bielle du frein		9 4300 199	1
*149	Táhlo Zugstange	Pullrod Bielle		9 4300 202	1
*150	Čep úprava Bolzen Abänderung	Pin modification Tenon modification		1 0311 254	2
151	Závlačka 3.2x20 Vorstecker 3.2x20	Split pin 3.2x20 Goupilles 3.2x20	ČSN 02 1781.05	0014069	2
152	Podložka 10.5 Scheibe 10.5	Washer 10.5 Rondelle 10.5	ČSN 02 1702.15	0614240	2
153	Páka kompletní Hebel komplett	Lever assy Levier complet		9 4309 048	1
153a	Pouzdro 1 9420 126 Büsche 1 9420 126	Sleeve 1 9420 126 Douille 1 9420 126		0302137	1
154	Čep 5x36 Bolzen 5x36	Pin 5x36 Tenon 5x36	ČSN 02 2101.00	0312125	1
*155	Podložka Unterlage	Washer Cale		0 6820 044	1
156	Držadlo velo 25 Handgriff - velo 25	Handle - velo 25 Poignée - velo 25		0060027	1
157	Podložka 33 Scheibe 33	Washer 33 Rondelle 33	ČSN 02 1721.15	0110649	1
158	Závlačka 5x50 Vorstecker 5x50	Split pin 5x50 Goupille 5x50	ČSN 02 1781.05	0281754	1
*159	Kladka Rolle	Pulley Poulie		1 1725 002	1
*160	Čep Bolzen	Pin Tenon		1 9311 012	1
161	Podložka 17.5 Scheibe 17.5	Washer 17.5 Rondelle 17.5	ČSN 02 1721.15	0614262	1
162	Závlačka 4x25 Vorstecker 4x25	Split pin 4x25 Goupille 4x25	ČSN 02 1781.05	0613921	1
163	Hadice Schlauch	Hose Tuyau		1 0990 069	2
164	Lano Seil	Rope Corde		1 0990 070	1
165	Svorka 669102 Klemme 669102	Clamp 669102 Pince 669102	ČSN 34 8639	0038918	6
166	Očnice 7 Kausche 7	Dead eye 7 Cosse 7	ČSN 02 4490.6	0279686	2
167	Závlačka 5x28 Vorstecker 5x28	Split pin 5x28 Goupille 5x28	ČSN 02 1781.05	0739651	1

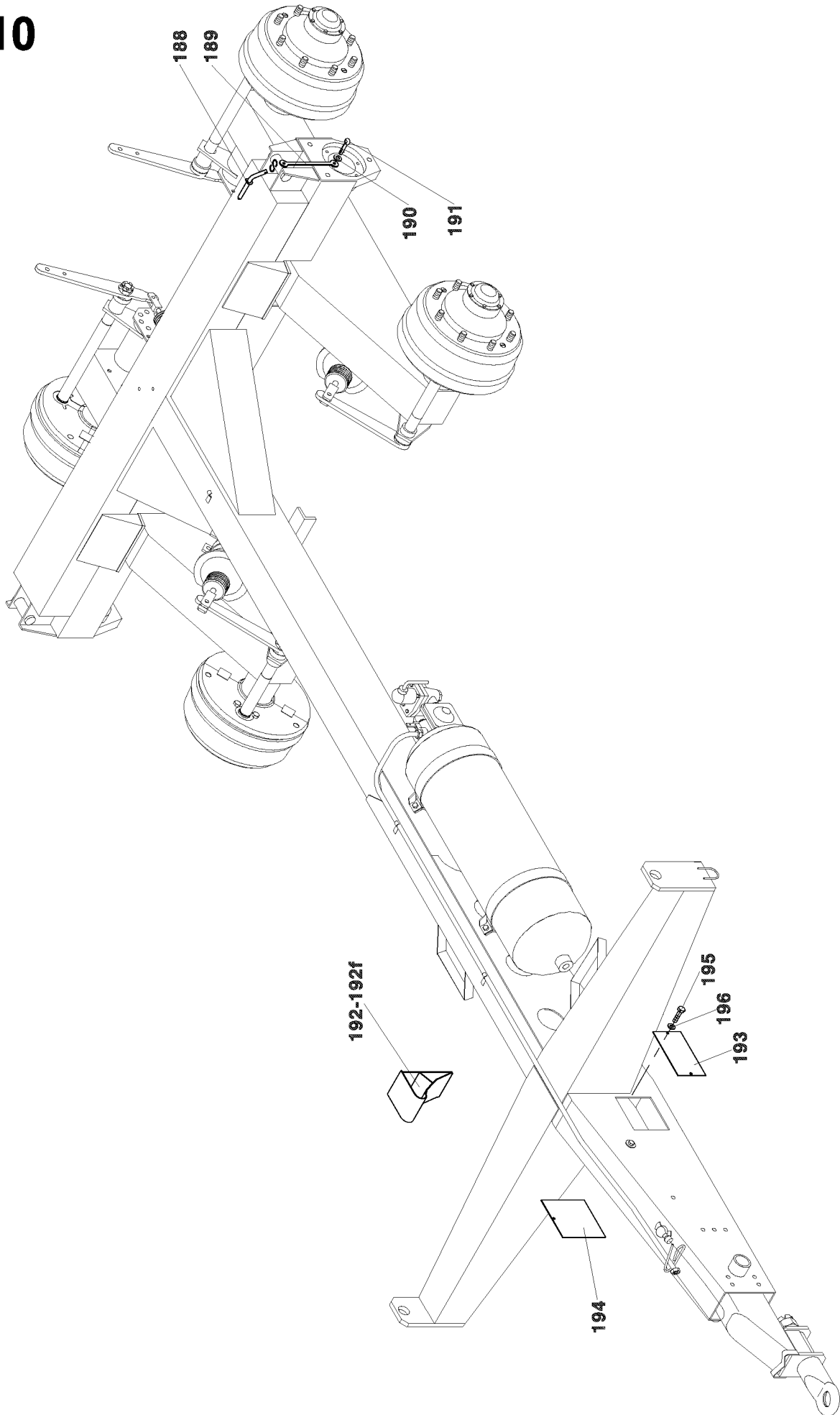
9





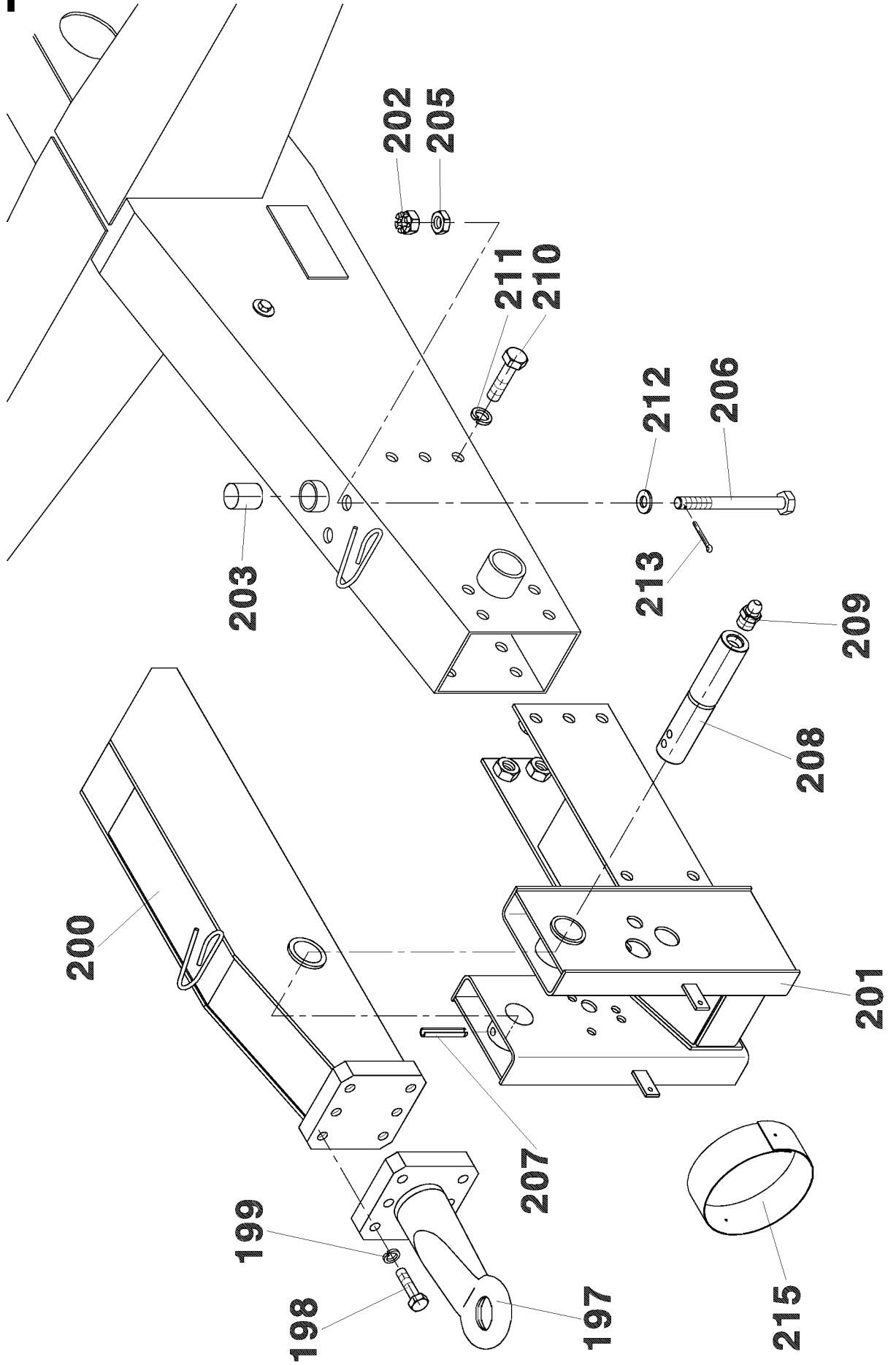


10



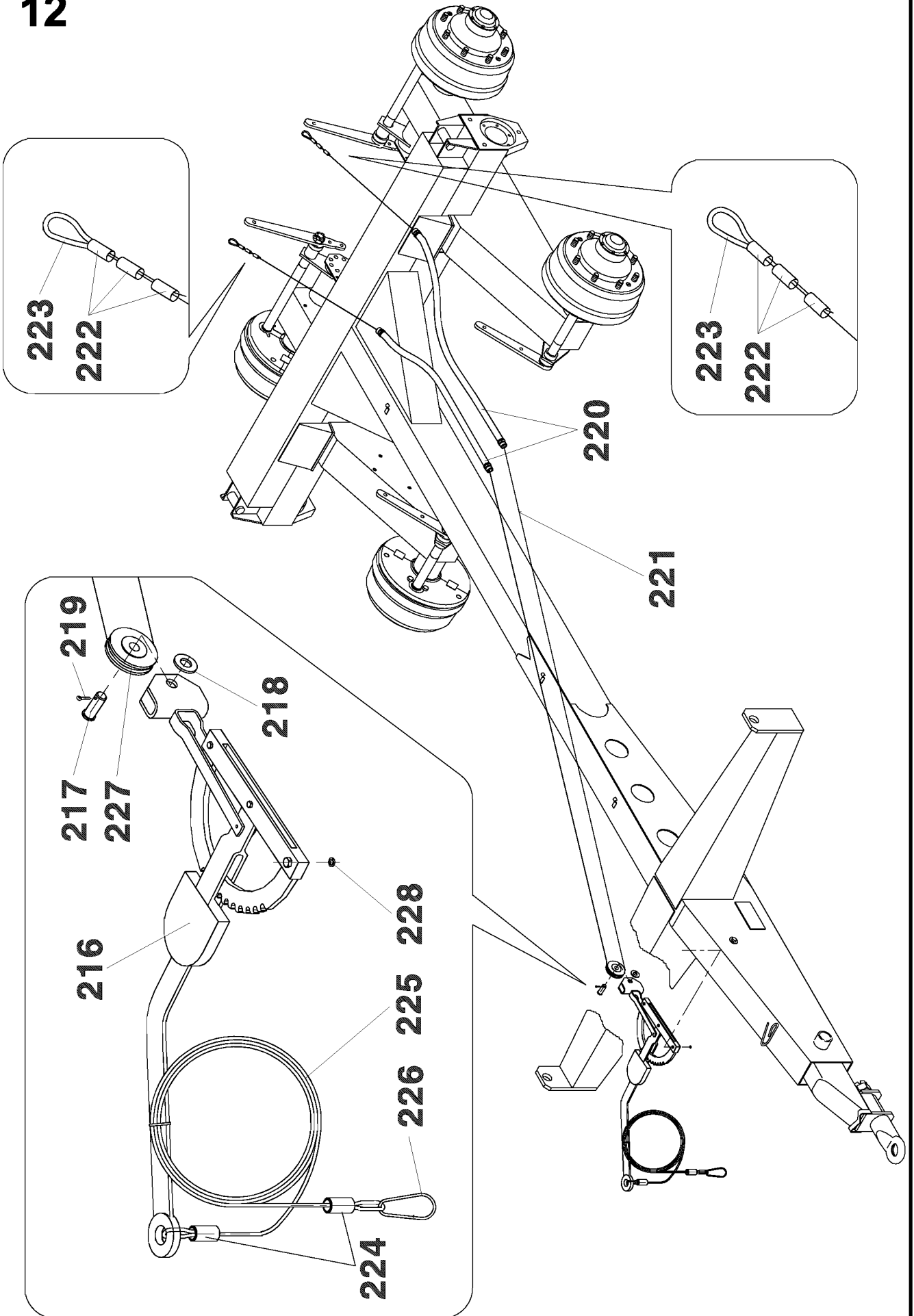
RA-100		Montáž, barvy Montage, Farben	Assemblage, colours Montage, couleur	10	
1	2		3	4	5
*188-196	Montáž, barvy Montage, Farben	Assemblage, colours Montage, couleur		9 4396 171	1
*188	Kolík kompletní Stift komplett	Pin assy Cheville complet		9 4300 160	2
*189	Lanko plastové 200 Kunststoffseil 200	Plastic rope 200 Corde plastique 200	1 6847 022	0355366	2
190	Podložka 5.3 Scheibe 5.3	Washer 5.3 Rondelle 5.3	ČSN 02 1702.15	0614207	4
191	Závlačka 5x28 Vorstecker 5x28	Split pin 5x28 Goupille 5x28	ČSN 02 1781.05	0739651	2
*192-192f	Klín komplet Keil komplett	Wedge assy Clavette complet		9 4309 084	2
192a	Klín Keil	Wedge Clavette		9 4300295	2
*192b	Pružina listová Blattfeder	Leaf spring Ressort à lames		1 1000 729	2
*192c	Čep Bolzen	Pin Tenon		1 9300 326	2
192d	Maticе M6-5 Mutter M6-5	Nut M6-5 Écrou M6-5	ISO 4034	0612491	2
192e	Podložka 6 Scheibe 6	Washer 6 Rondelle 6	ČSN 02 1740.00	0636691	2
192f	Nýt trhací BE44-0516 AVEX Zugnick BE44-0516 AVEX	Tearing rivet BE44-0516 AVEX Rivet de cisaillement BE44-0516 AVEX		0299222	4
*193	Víčko levé Linker Deckel	Left lid Couvercle gauche		1 1101 155	1
*194	Víčko pravé Rechter Deckel	Right lid Couvercle droit		1 1101 154	1
195	Šroub M6x12-5.8-A2L Schraube M6x12-5.8-A2L	Bolt M6x12-5.8-A2L Vis M6x12-5.8-A2L	ISO 4017	0023529	3
196	Podložka 6 Scheibe 6	Washer 6 Rondelle 6	ČSN 02 1740.15	0613228	3

11



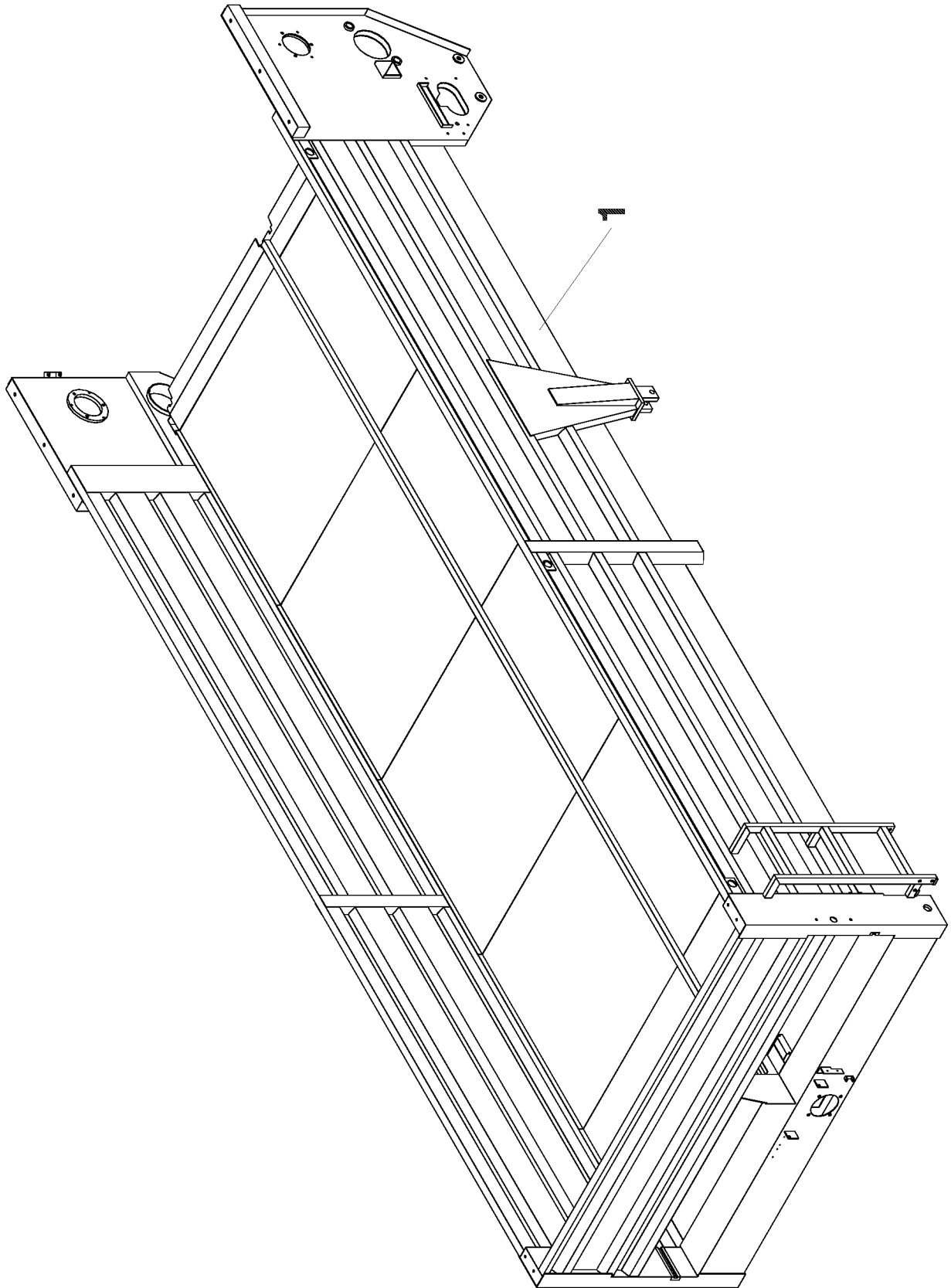
RA-100		Závěs N Aufhängung N	Suspension N Attelage N	11	
1	2		3	4	5
*197-215	Závěs N Aufhängung N	Suspension N Attelage N		9 4396 247	1
197	Oko závěsné BPW ZE 13/1 Zugöse BPW ZE 13/1	Hynge Cye BPW ZE 13/1 Oeillet d'attelage BPW ZE 13/1		0301697	1
198	Šroub M16x50-8.8 Schraube M16x50-8.8	Bolt M16x50-8.8 Vis M16x50-8.8	ISO 4017	0522291	1
199	Podložka 16 Scheibe 16	Washer 16 Rondelle 16	ČSN 02 1740.00	0637791	6
*200	Táhlo závěsu Zugstange der Aufhängung	Pullrod of the hinge Bielle d'attelage		9 4300 425	1
*201	Nosník komplet Träger komplett	Beam assy Support complet		9 4300 424	1
202	Matice M20 Mutter M20	Nut M20 Écrou M20	ČSN 02 1412.25	0272954	2
203	Silenblok 1 9600 099 Elastisches Lager 1 9600 099	Silenbloc 1 9600 099 Bloc amortiseur 1 9600 099		0279455	1
205	Matice M20-6-A3L Mutter M20-6-A3L	Nut M20-6-A3L Écrou M20-6-A3L	ISO 4032	0113113	2
206	Šroub úprava Schraubenmodifikation	Bolt modification Modification de vis		1 0990 170	2
*207	Kolík úprava Stift	Pin Cheville		1 0990 076	2
*208	Čep Bolzen	Pin Tenon		1 9300 232	1
209	Hlavice MK 10x1 Schmiernippel MK 10x1	Nipple MK 10x1 Graisseur MK 10x1	ČSN 23 1470	0906224	1
210	Šroub M16x30-8-A3L Schraube M16x30-8-A3L	Boit M16x30-8-A3L Vis M16x30-8-A3L	ISO 4017	0067958	14
211	Podložka 16 Scheibe 16	Washer 16 Rondelle 16	ČSN 02 1740.15	0613272	14
212	Podložka 17 Scheibe 17	Washer 17 Rondelle 17	ČSN 02 1702.10	0628991	14
213	Závlačka 4x40 Vorstecker 4x40	Split pin 4x40 Goupille 4x40	ČSN 02 1781.05	0015906	2
*215	Pás krytu Führung	Guide Guidage		1 9600 211	1

12



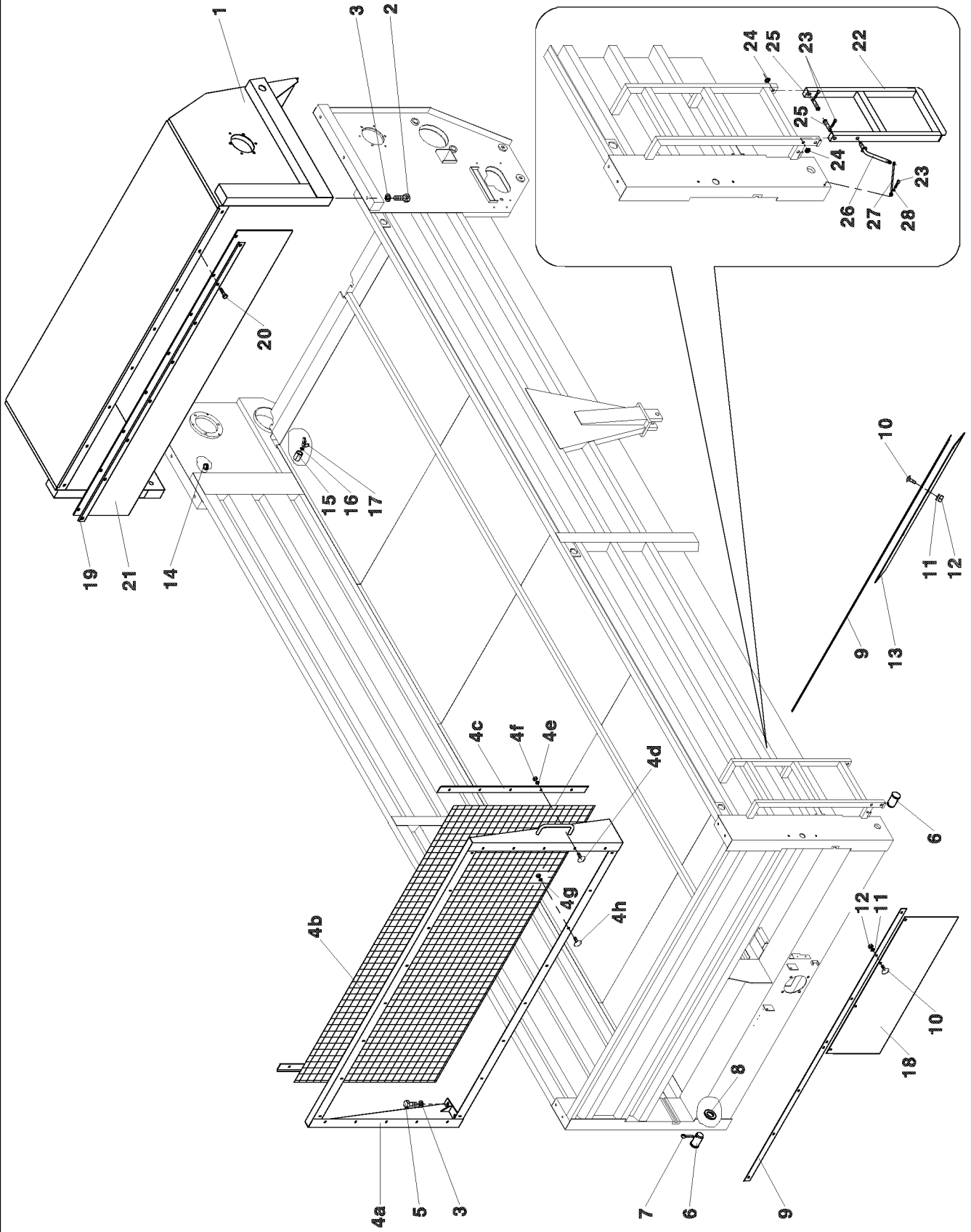


13

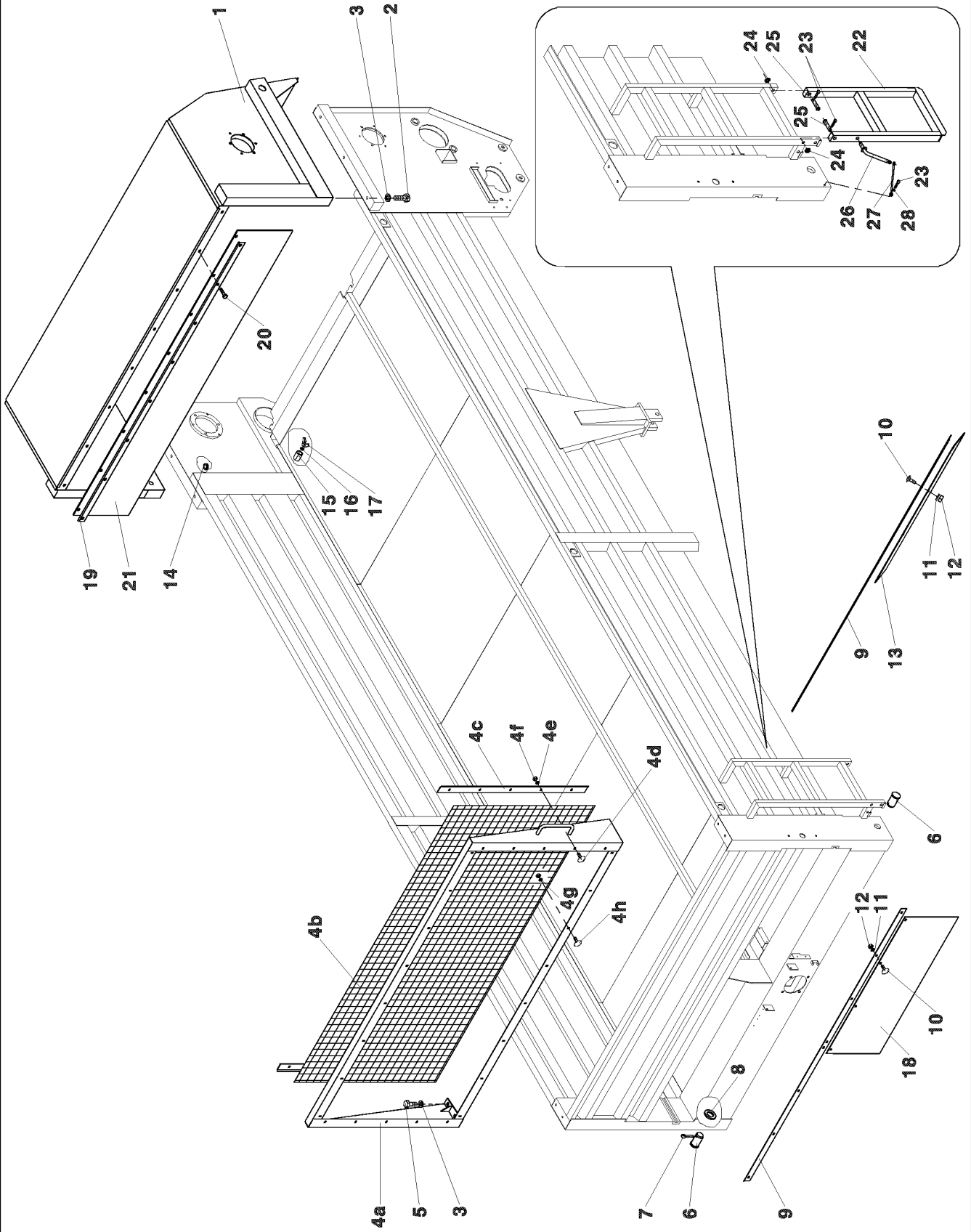




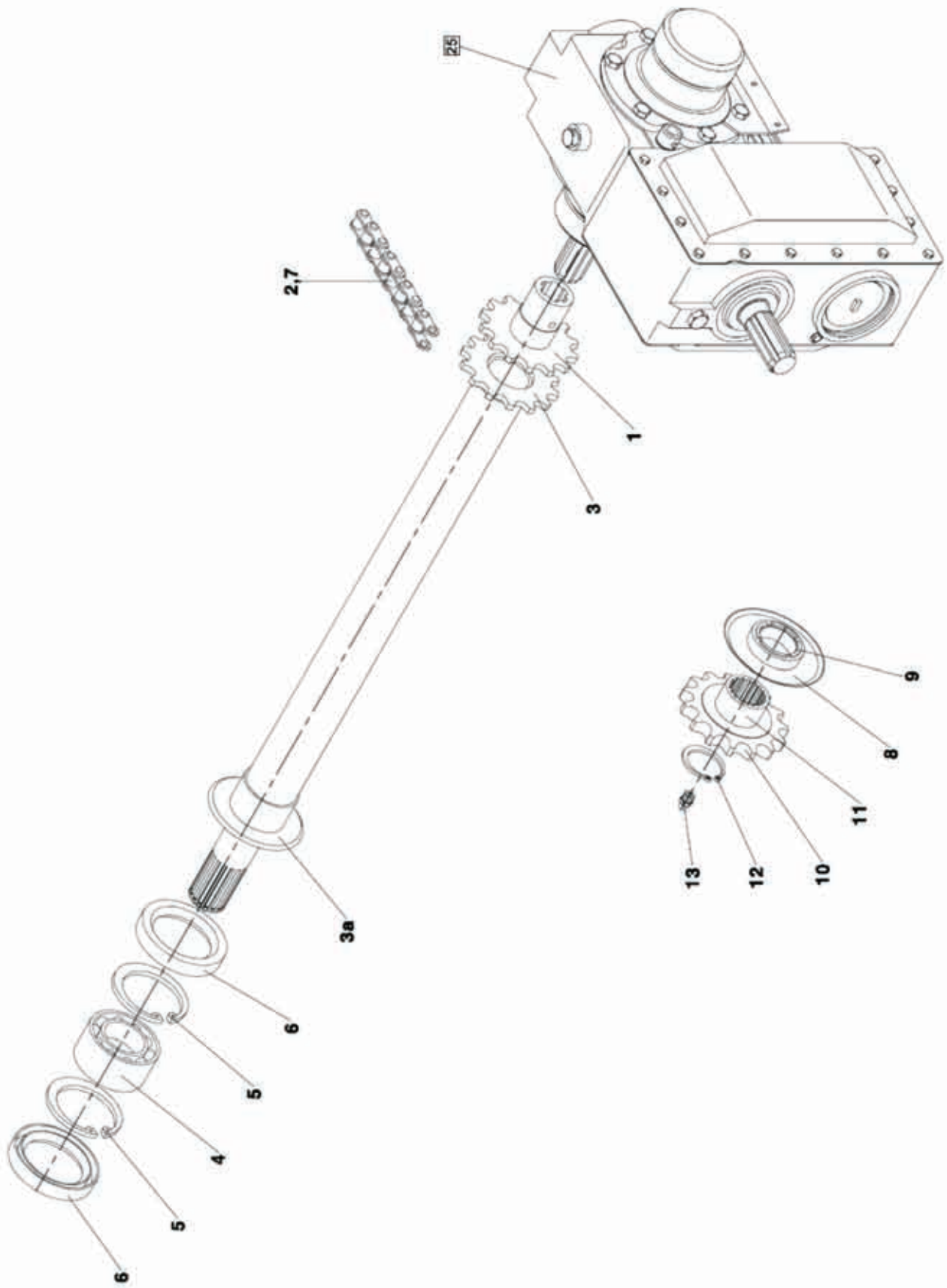




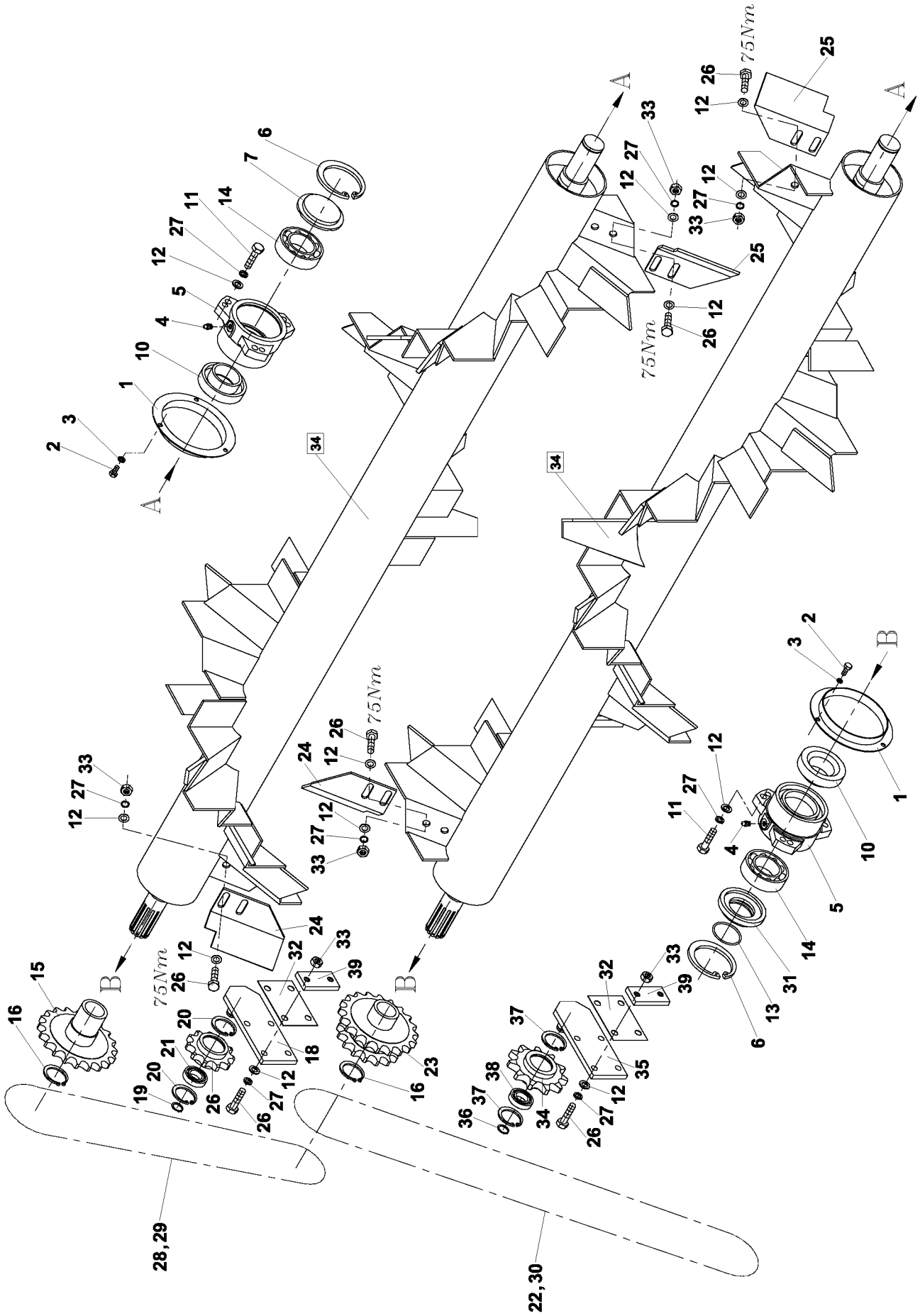
RA-100		Montáž korby Montage des Kastens	Mounting of the body Assemblage de la benne	14	
1	2		3	4	5
1-28	Montáž korby Montage des Kastens	Mounting of the body Assemblage de la benne	ČSN 02 1516.25	9 4309 056	1
*1	Kryt válců Walzenhaube	Roller guard Capot des rouleaux		9 4300 220	1
2	Šroub M12x40-8.8-A3L Schraube M12x40-8.8-A3L	Bolt M12x40 -8.8-A3L Vis M12x40 -8.8-A3L	ISO 4017	0067936	4
3	Podložka 13 Scheibe 13	Washer 13 Rondelle 13	ČSN 02 1702.15	0732611	8
*4	Kryt předni Vordere Abdeckung	Front guard Capot avant		9 4309 055	1
*4a	Rám krytu Abdeckungsrahmen	Frame of guard Cadre du capot		9 4300 216	1
4b	Pletivo Geflecht	Netting Filet		1 9687 044	1
4c	Lišta Leiste	Strip Lardon		1 1000 256	10
4d	Šroub M6x20 Schraube M6x20	Bolt M6x20 Vis M6x20	ČSN 02 1319.05	0109681	10
4e	Podložka 6.4 Scheibe 6.4	Washer 6.4 Rondelle 6.4	ČSN 02 1702.15	0612810	10
4f	Matice M6 5-A2 L Mutter M6 5-A2 L	Nut M6 5-A2 L Ecrou M6 5-A2 L	ISO 4034	0068409	26
4g	Podložka 9 Scheibe 9	Washer 9 Rondelle 9	ČSN 02 1727.05	0735251	16
4h	Šroub M6x16 Schraube M6x 16	Bolt M6x16 Vis M6x 16	ČSN 02 1319.05	0071346	16
5	Šroub M12x20-5.8-A2L Schraube M12x20-5.8-A2L	Bolt M12x20-5.8-A2L Vis M12x20-5.8-A2L	EN 24017	0014410	4
*6	Čep Bolzen	Pin Tenon		9 4300 414	2
7	Závlačka 8x63 Vorstecker 8x63	Split pin 8x63 Goupille 8x63	ČSN 02 1781.05	0110583	2
8	Podložka 39 Scheibe 39	Washer 39 Rondelle 39	ČSN 02 1721.15	0240449	2
*9	Příložka Beilage	Shim Contre-plateau		1 1000 797	4
10	Šroub M6x20 Schraube M6x20	Bolt M6x20 Vis M6x20	ČSN 02 1319.05	0109681	16
11	Podložka 6.6 Scheibe 6.6	Washer 6.6 Rondelle 6.6	ČSN 02 1727.05	0040458	16
12	Matice M6 5-A2 L Mutter M6 5-A2 L	Nut M6 5-A2 L Ecrou M6 5-A2 L	ISO 4034	0068409	16
*13	Pás krycí Deckband	Cover strip Bande couvrante		1 9600 104	2
14	Průchodka 18x2 Durchführung 18x2	Bushing 18x2 Traversée 18x2	ČSN 63 3881.1	0041316	1
*15	Hadice Schlauch	Hose Tuyau		1 0283 031	1





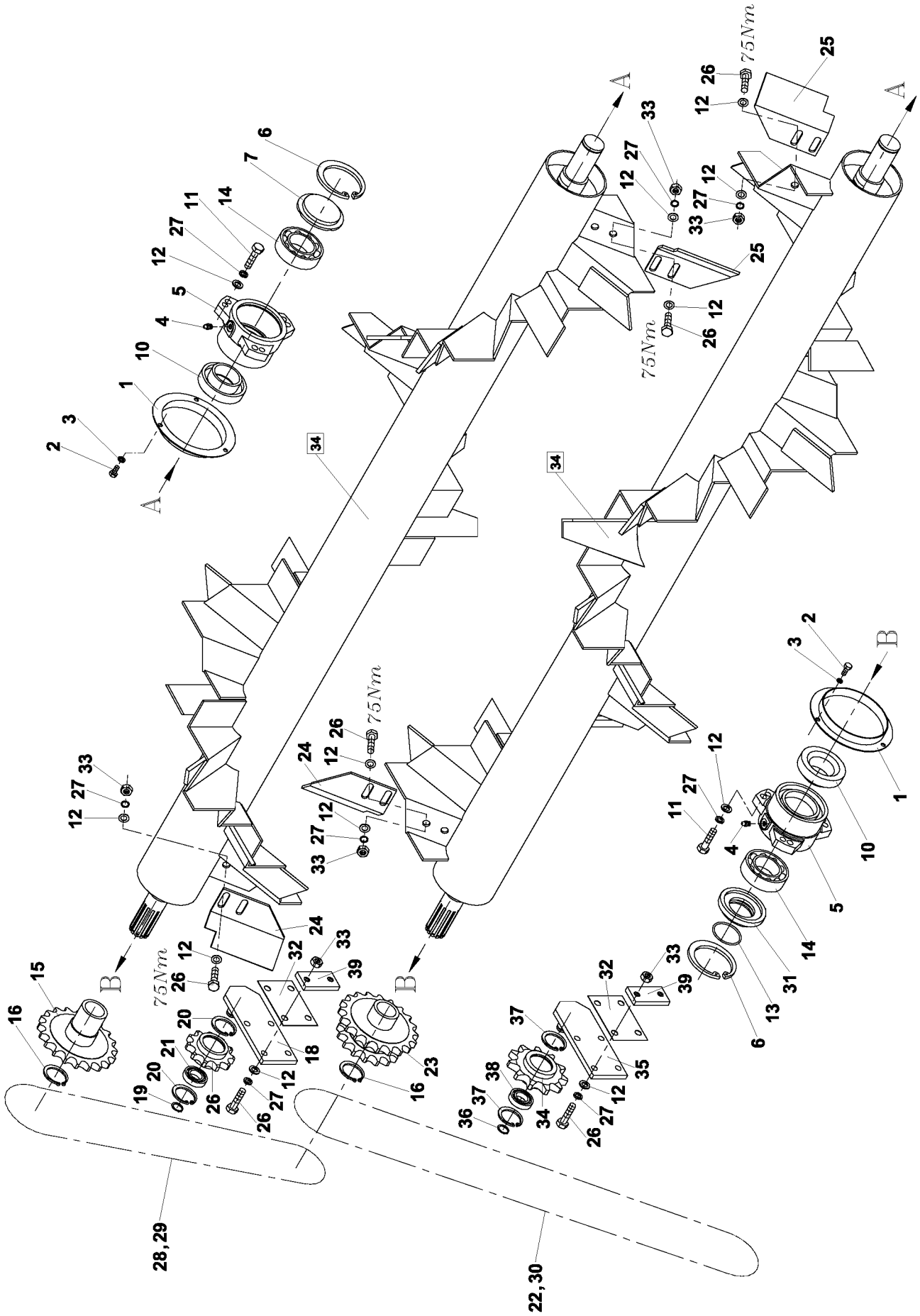


RA-100		Rozvod pohonu Antriebssteuerung	Power train Distribution de l'entrainem.	15	
1	2		3	4	5
1-13	Rozvod pohonu Antriebssteuerung	Power train Distribution de l'entrainem.		9 4309 059	1
*1	Unašeč Mitnehmer	Carrier Entraîneur		9 3400 011	1
2	Řetěz T 25.4 Kette T 25.4	Chain T 25.4 Chaîne T 25.4		1 0318 005	1
*3-*3a	Pohon válců Walzenantrieb	Roller drive Entrainement des rouleaux		9 4300 221	1
*3a	Kroužek Ring	Ring Anneau		1 3847 230	1
4	Ložisko 2309 Lager 2309	Bearing 2309 Roulement 2309	ČSN 02 4650	0851411	1
5	Kroužek pojistný 100 Sicherungsring 100	Retaining ring 100 Bague de blocage 100	ČSN 02 2931	0713691	2
6	Gufero 65x100x10 Dichtring 65x100x10	Sealing ring 65x100x10 Bague d'étanch. 65x100x10	ČSN 02 9401.0	0109549	2
7	Článek spojovací 16 B-1 Verbindungsglied 16 B-1 16	Connecting link 16 B-1 Membre de raccord 16 B-1	ČSN 02 3311.3	0039886	1
*8-9	Kroužek s krytem Ring mit Abdeckung	Ring with cover Anneau avec capot		9 4300 040	1
*8	Kroužek Ring	Ring Anneau		1 3847 230	1
9	Kroužek I Ring I	Ring I Anneau I		1 1400 003	1
*10-11	Řetězka komplet Kettenrad komplett	Chain wheel assy Roue a chaine complet	8371	9 3400 037	1
10	Řetězka z=16 Kettenrad z=16	Chain wheel z=16 Roue a chaine z=16	8371	1 3400 075	1
11	Náboj Nabe	Hub Moyeu	8371	1 3900 120	1
12	Kroužek pojistný 45 Sicherungsring 45	Retaining ring 45 Bague de blocage 45	ČSN 02 2930	0707311	1
13	Hlavice MK 10x1 Schmiernippel MK 10x1	Nipple MK 10x1 Graisseur MK 10x1	ČSN 23 1470	0906224	1

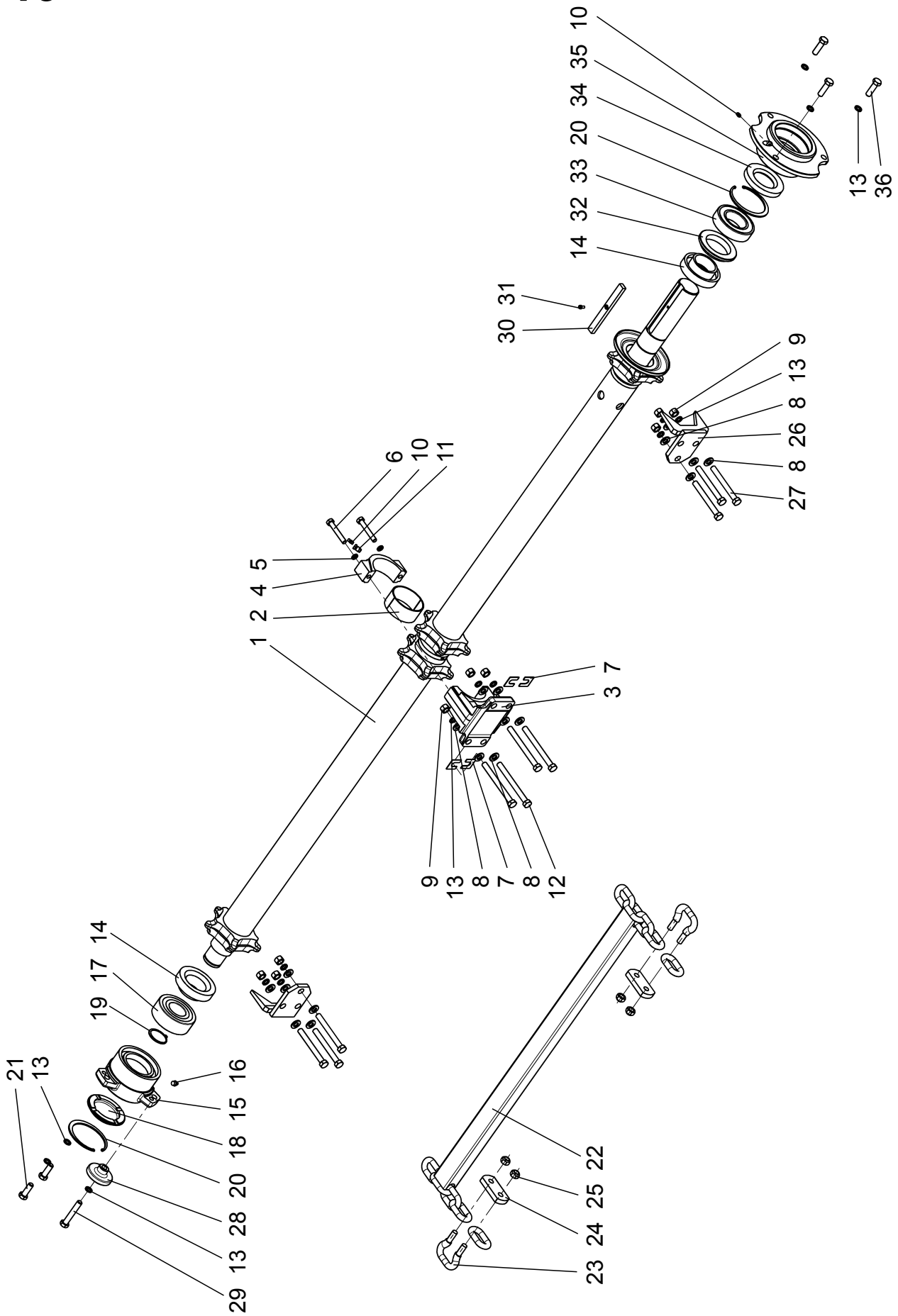




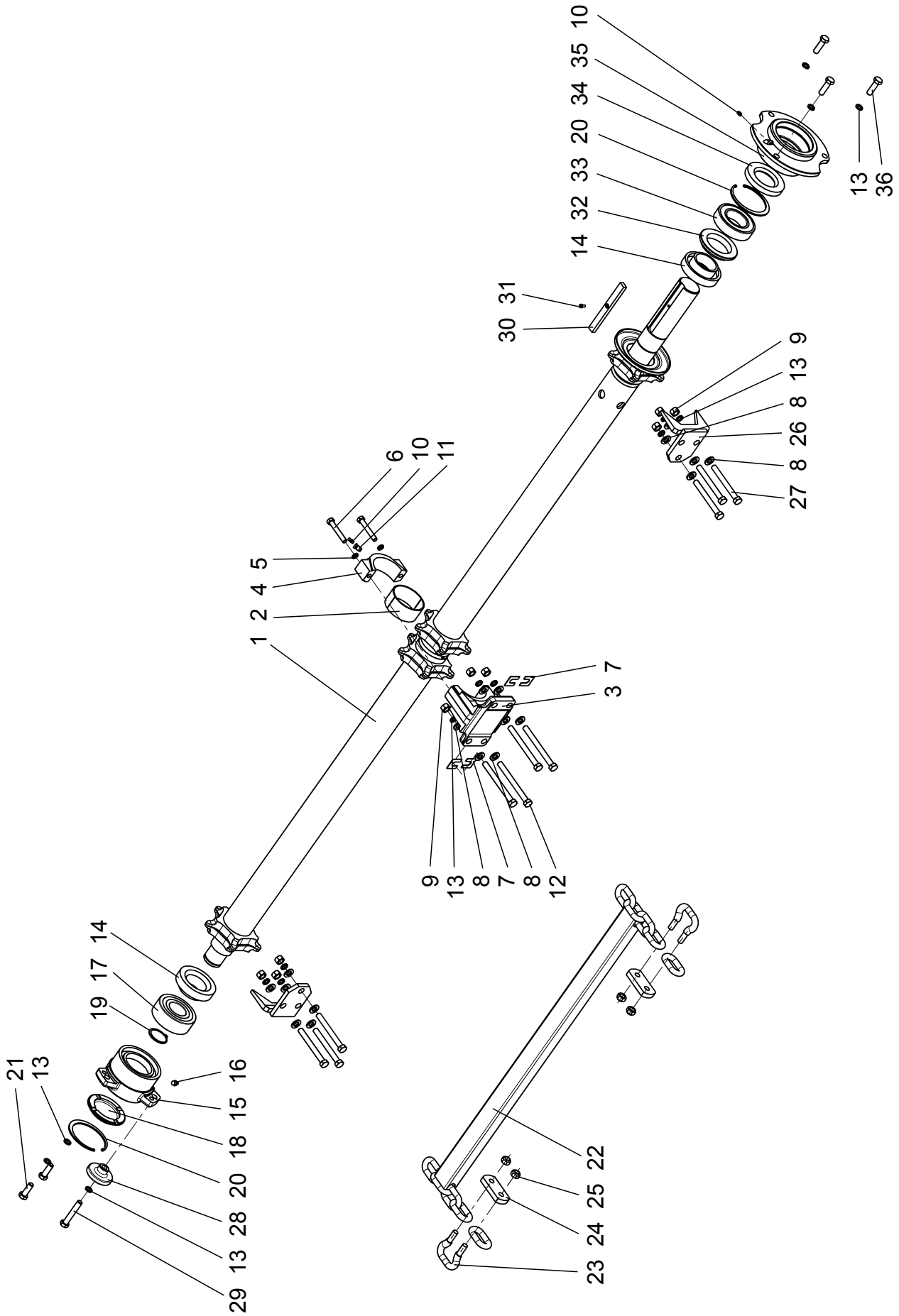
RA-100		Válec dávkovací s pohonem Dosierwalze mit Antrieb	Metering roller with drive Rouleau de dosage entraîné	16	
1	2		3	4	5
1-39	Válec dávkovací s pohonem Dosierwalze mit Antrieb	Metering roller with drive Rouleau de dosage entra.		9 4309 054	1
*1	Příruba Flansch	Flange Bride		1 1000 119	4
2	Šroub M8x12-5.8-A2L Schraube M8x12-5.8-A2L	Bolt M8x12-5.8-A2L Vis M8x12-5.8-A2L	ČSN EN 24017	0023078	12
3	Podložka 8 Scheibe 8	Washer 8 Rondelle 8	ČSN 02 1740.15	0613250	12
4	Hlavice MK 10x1 Schmiernippel MK 10x1	Nipple MK 10x1 Graisseur MK 10x1	ČSN 23 1471	0907104	4
*5	Těleso ložiska Lagergehäuse	Bearing body Corps du palier		1 3826 012	4
6	Kroužek pojistný 100 Sicherungsring 100	Retaining ring 100 Bague de blocage 100	ČSN 02 2931	0713691	4
*7	Víčko Deckel	Lid Couvercle		1 3811 204	2
*10	Kroužek Ring	Ring Anneau		1 6221 028	4
11	Šroub-6hr. M12x35-8.8-A3L Schraube M12x35-8.8-A3L	Bolt M12x35-8.8-A3L Vis M12x35-8.8-A3L	ISO 4017	0034694	12
12	Podložka 13 Scheibe 13	Washer 13 Rondelle 13	ČSN 02 1702.15	0732611	52
13	Kroužek plstěný 55x72x6 Filzring 55x72x6	Felt ring 55x72x6 Bague de feutre 55x72x6	ČSN 02 3655	1007171	2
14	Ložisko 2309 Lager 2309	Bearing 2309 Roulement 2309	ČSN 02 4650	0851411	4
*15	Řetězka komplet Kettenrad komplett	Chain wheel assy Roue a chaine complet		9 3400 013	1
16	Kroužek pojistný 42 Sicherungsring 42	Retaining ring 42 Bague de blocage 42	ČSN 02 2930	0707091	2
*17-21	Řetězka komplet Kettenrad komplett	Chain wheel assy Roue a chaine complet		9 4309 148	1
*17	Řetězka z=11 Kettenrad z=11	Chain wheel z=11 Roue a chaine z=11		1 3400 023	1
*18	Čep s přírubou Bolzen	Pin Tennon		9 3800 062	1
19	Kroužek pojistný 20 Sicherungsring 20	Retaining ring 20 Bague de blocage 20	ČSN 02 2930	0705331	1
20	Kroužek pojistný 47 Sicherungsring 47	Retaining ring 47 Bague de blocage 47	ČSN 02 2931	0711931	2
21	Ložisko 6204 2RS C3 Lager 6204 2RS C3	Bearing 6204 2RS C3 Roulement 6204 2RS C3		0303039	2
22	Článek spojovací 20 B-1 Verbindungsglied 20 B-1	Connecting ring 20 B-1 Membre de raccord 20 B-1	ČSN 02 3311.3	0324137	1
*23	Řetězka komplet Kettenrad komplett	Chain wheel assy Roue a chaine complet		9 3400 035	1
*24	Lopatka II Abstreifschaufel II	Blade II Spatule a racler II		9 4300 399	2



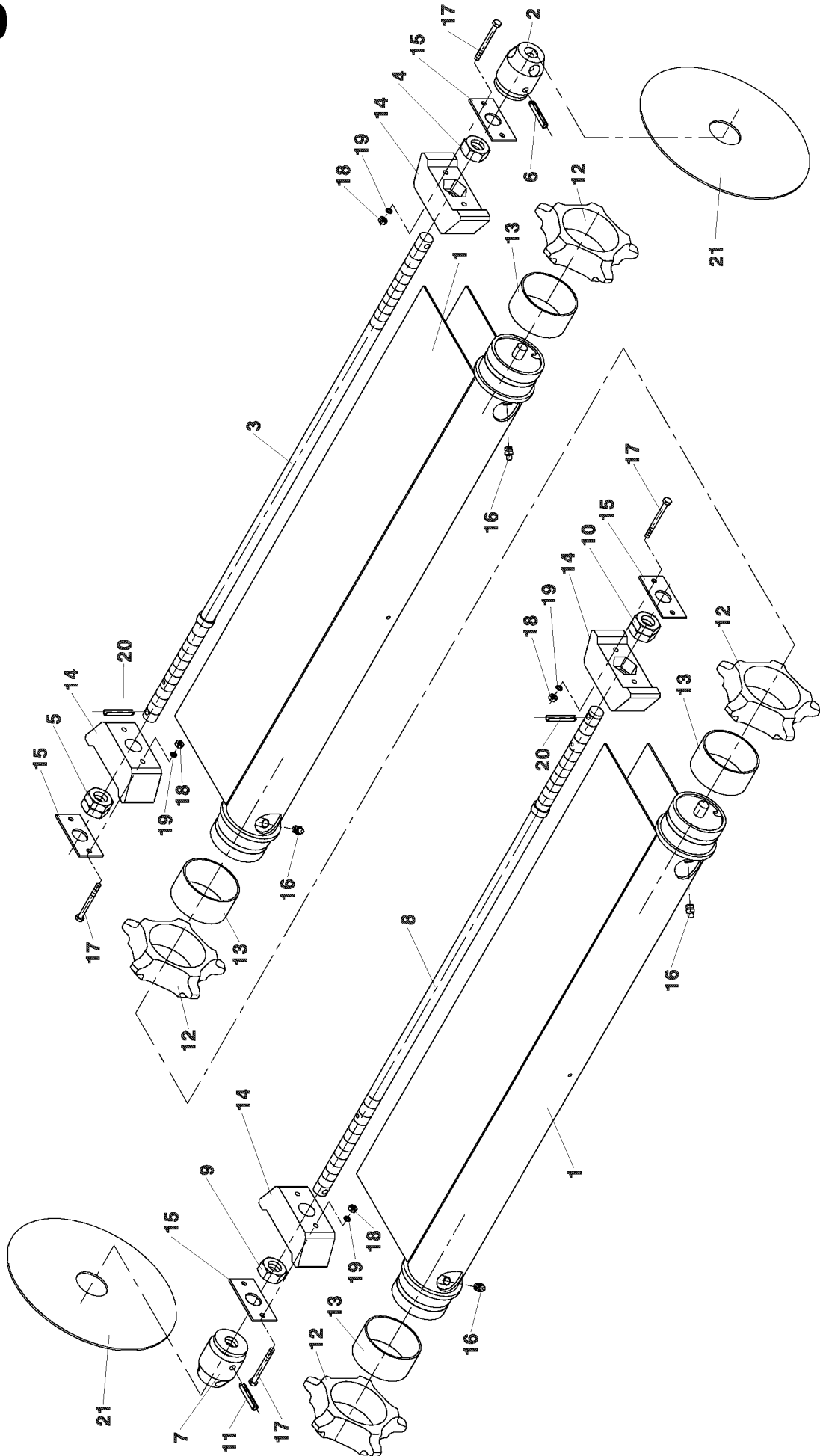
RA-100		Válec dávkovací s pohonem	Metering roller with drive	16	
		Dosierwalze mit Antrieb	Rouleau de dosage entrainé		
1	2		3	4	5
*25	Lopatka I Abstreifschaukel I	Blade I Spatule a racler I		9 4300 398	2
*26	Šroub-6hr. M12x30-8.8-A3L Schraube M12x30-8.8-A3L	Bolt M12x30-8.8-A3L Vis M12x30-8.8-A3L	ISO 4017	0012298	2
*27	Podložka 12 Scheibe 12	Washer 12 Rondelle 12	ČSN 02 1740.15	0013926	36
28	Řetěz 25.4 Kette 25.4	Chain 25.4 Chaîne 25.4		1 0990 072	1
29	Článek spoj. 16 B-1 Verbindungsglied 16 B-1	Connecting link 16 B-1 Membre de raccord 16 B-1	ČSN 02 3311.3	0039886	1
*30	Řetěz Kette	Chain Chaîne		1 0990 193	1
*31	Víčko Deckel	Lid Couvercle		1 3822 203	2
*32	Deska Platte	Plate Plateau		1 1001 121	4
33	Matice-6hr. M12-8-A3L Mutter M12-8-A3L	Nut M12-8-A3L Ecrou M12-8-A3L	ISO 4032	0013310	8
*34-38	Řetězka I. komplet Kettenrad I. komplett	Chain wheel I. assy Roue a chaîne I. complet		9 4309 149	1
*34	Řetězka z=11 Kettenrad z=11	Chain wheel z=11 Roue a chaîne z=11		1 3400 073	1
*35	Čep s přírubou Bolzen	Pin Tennon		9 3800 062	1
36	Kroužek pojistný 20 Sicherungsring 20	Retaining ring 20 Bague de blocage 20	ČSN 02 2930	0705331	1
37	Kroužek pojistný 47 Sicherungsring 47	Retaining ring 47 Bague de blocage 47	ČSN 02 2931	0711931	2
38	Ložisko 6204 2RS C3 Lager 6204 2RS C3	Bearing 6204 2RS C3 Roulement 6204 2RS C3		0303039	2
39	Deska Platte	Plate Plateau		1 1102 933	4



<b>RA-100</b>		<b>Hřídel tažná posuvného dna Zugwelle des Schiebebodens</b>		<b>Pull shaft of sliding bottom L'arbre du fond coulissant</b>		<b>19</b>	
<b>1</b>	<b>2</b>		<b>3</b>	<b>4</b>	<b>5</b>		
1-38	Hřídel tažná posuvného dna Zugwelle des Schiebebodens	Pull shaft of sliding bottom L'arbre du fond coulissant		9 4309 222	1		
*1	Hřídel tažná RA-140 Zugwelle RA-140	Pull shaft RA-140 L'arbre de traction RA-140		9 4300 645	1		
2	Pouzdro 1 6800 078 Büchse 1 6800 078	Casing 1 6800 078 Douille 1 6800 078		0282513	1		
*3-6	Ložisko komplet Lager, komplet	Bearing assy Roulement complet		9 4309 085	1		
3	Těleso ložiska Lager gehäuse	Bearing body Corps du palier		1 4900 079	1		
4	Víčko ložiska Lagerdeckel	Bearing cap Couvercle de palier		1 4900 080	1		
5	Podložka 10 Scheibe 10	Washer 10 Rondelle 10	ČSN 02 1740.15	0613239	2		
6	Šroub M10x65-8.8-A3L Schraube M10x65-8.8-A3L	Bolt M10x65-8.8-A3L Vis M10x65-8.8-A3L	ISO 4014	0081114	2		
*7	Podložka Scheibe	Washer Rondelle		1 9200 196	10		
8	Podložka 12-200HV A3L Scheibe 12-200HV A3L	Wascher 12-200HV A3L Rondelle 12-200HV A3L	ISO 7090	0732611	20		
9	Maticice M12-8-A3L Mutter M12-8-A3L	Nut M12-8-A3L Écrou M12-8-A3L	ISO 4032	0279070	10		
10	Hlavice MK6 Schmiernippel MK6	Nipple MK6 Grasseur MK6	ČSN 23 1470	0906631	2		
*11	Nástavec Ansatz	Adapter Raccord		1 9000 066	1		
12	Šroub M12x130-8.8-A3L Schraube M12x130-8.8-A3L	Bolt M12x130-8.8-A3L Vis M12x130-8.8-A3L	ISO 4014	0268125	4		
13	Podložka 12 Scheibe 12	Wascher 12 Rondelle 12	ČSN 02 1740.15	0013926	16		
*14	Kroužek Ring	Ring Anneau		1 6221 028	2		
*15	Těleso ložiska Lager gehause	Bearing body Corps du palier		1 3826 012	1		
16	Hlavice MK10x1 Schmiernippel MK10x1	Nipple MK10x1 Grasseur MK10x1	ČSN 23 1472	0906444	1		
17	Ložisko 2309 Lager 2309	Bearing 2309 Roulement 2309	ČSN 02 4650	0851411	1		
*18	Víčko Deckel	Lid Couvercle		1 3811 204	1		
19	Kroužek pojistný 45 Sicherungsring 45	Retaining ring 45 Bague de blocage 45	ČSN 02 2930	0707311	1		
20	Kroužek pojistný 100 Sicherungsring 100	Retaining ring 100 Bague de blocage 100	ČSN 02 2931	0713691	2		
21	Šroub M12x35-8.8-A3L Schraube M12x35-8.8-A3L	Bolt M12x35-8.8-A3L Vis M12x35-8.8-A3L	ISO 4017	0034694	2		
*22	Řetěz podávání Zubringekette	Delivery chain Chaîne d'alimentation		9 4300 226	2		

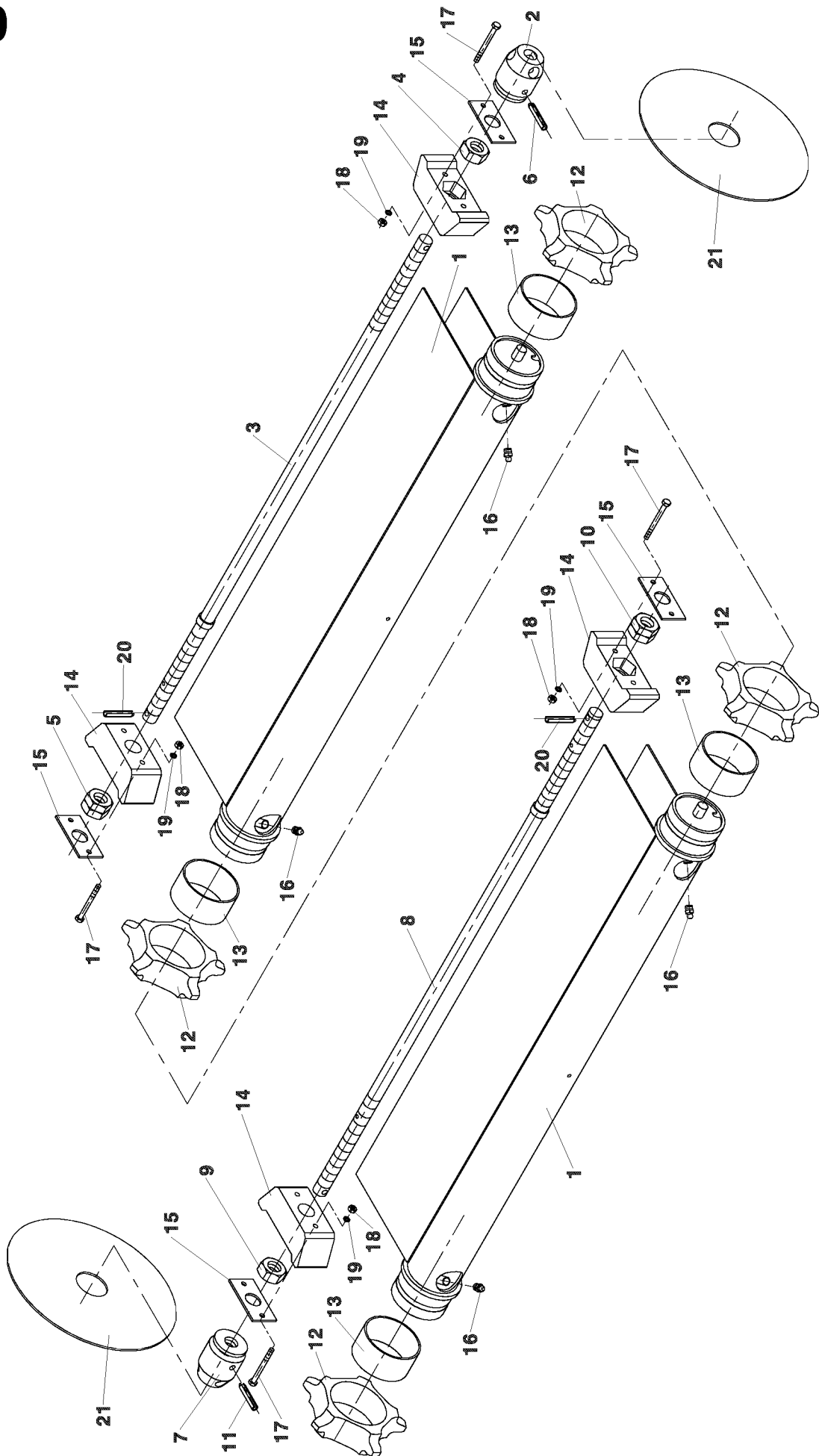




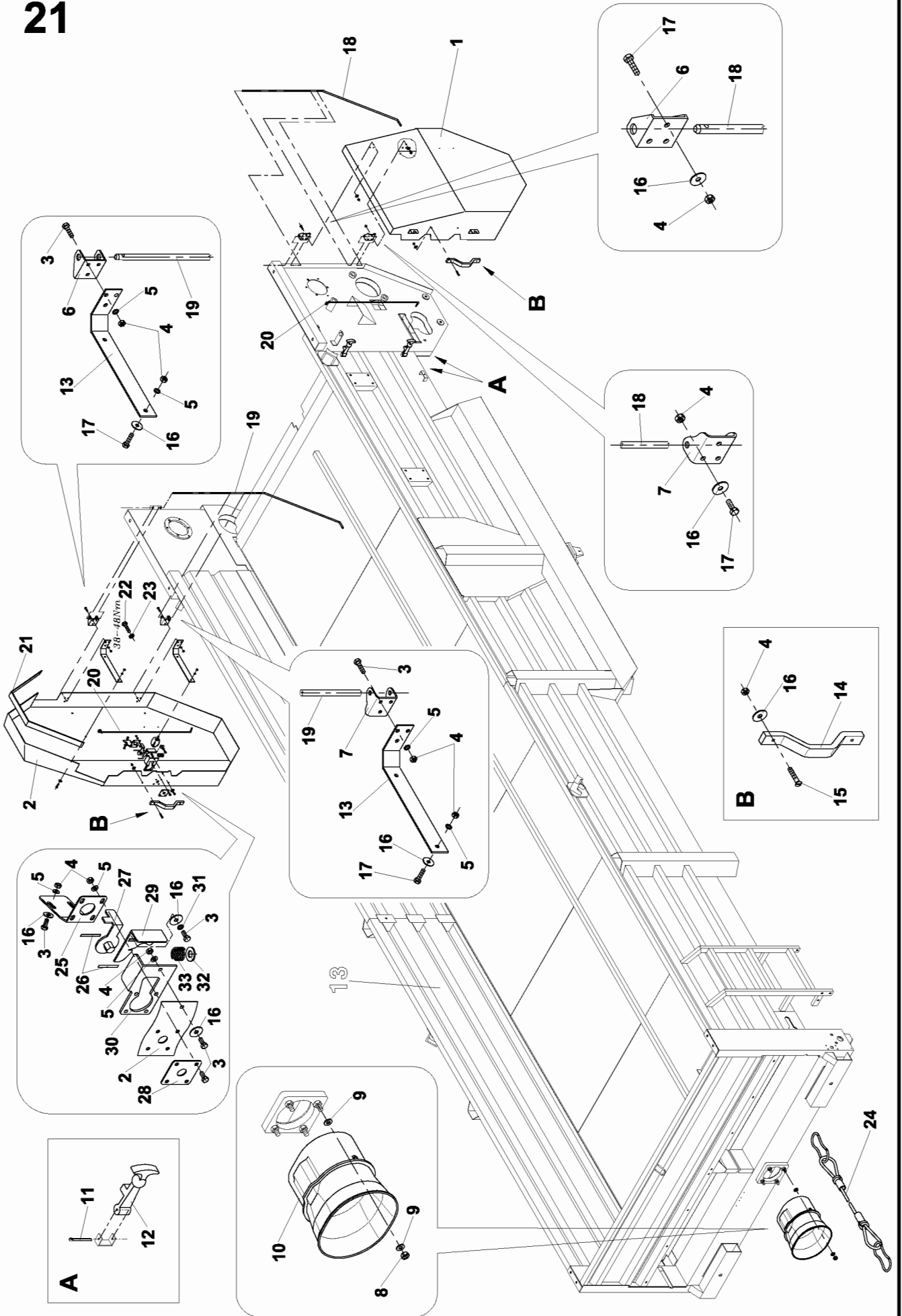




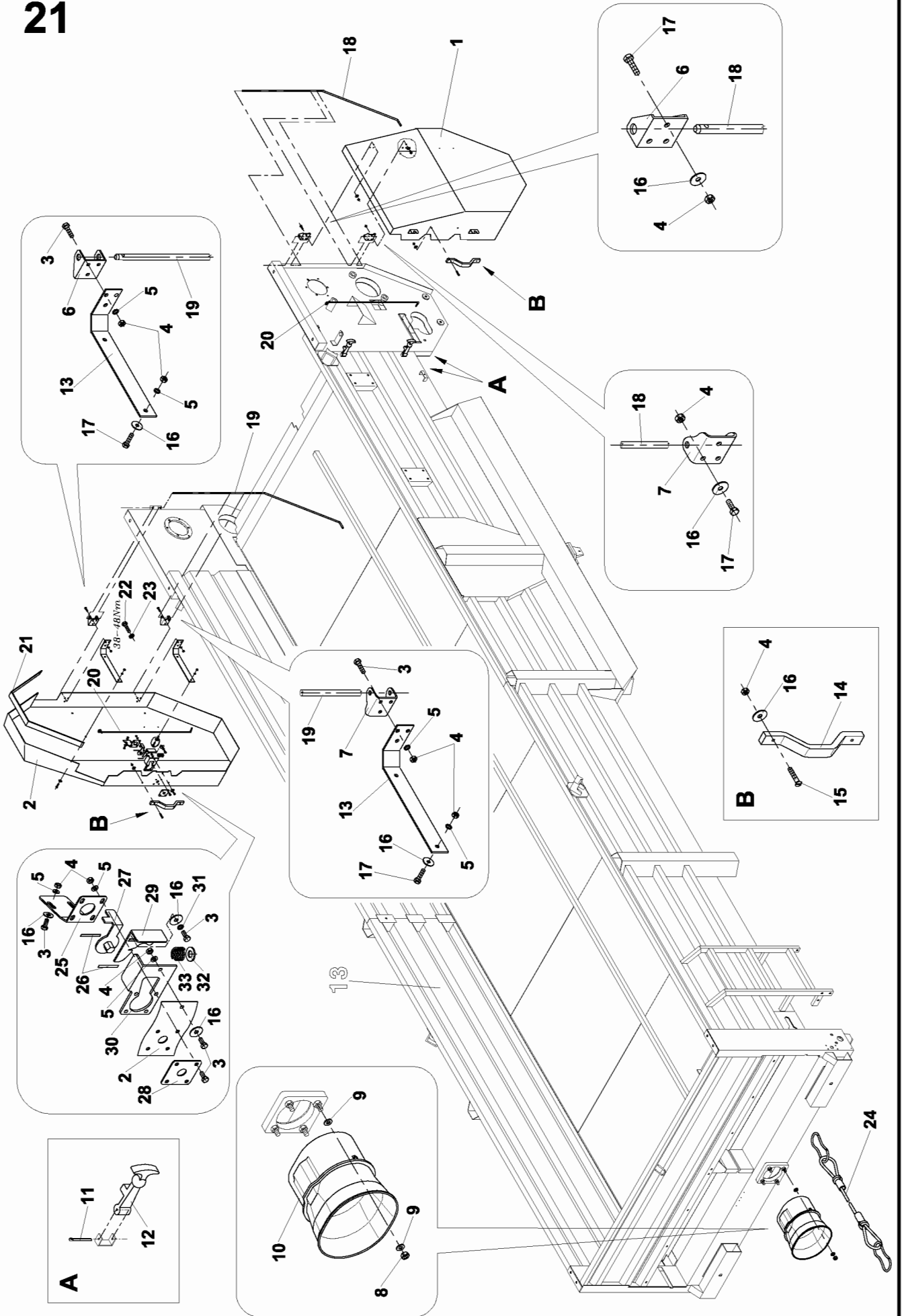
RA-100		Napínání Spannung		Tensioning Tensionement		20	
1	2		3	4		5	
1-21	Napínání Spannung	Tensioning Tensionement		9 4309 069		1	
*1	Trubka napínání Spannrohr	Tensioning tube Tube tendeur		9 4300 433		2	
*2-6	Šroub napínání I Spannschraube I	Tightening screw I Vis tendeuse I		9 4309 068		1	
2	Matice Mutter	Nut Ecrou		1 3900 079		1	
3	Šroub komplet I Schraube komplett I	Bolt assy I Vis complet I		9 4300 231		1	
*4	Matice-6hr. M20-CU2 Mutter M20-CU2	Nut M20-CU2 Ecrou M20-CU2	ISO 4032	0715671		1	
*5	Matice Mutter	Nut Ecrou		1 9126 007		1	
6	Pružný kolík 8x55-A-St Stift 8x55-A-St	Pin 8x55-A-St Cheville 8x55-A-St	ISO 8752	0068640		1	
*7-11	Šroub napínání Spannschraube	Tightening screw Vis tendeuse		9 4309 067		1	
*7	Matice Mutter	Nut Ecrou		1 9100 030		1	
8	Šroub komplet Schraube komplett	Bolt assy Vis complete		9 4300 232		1	
*9	Matice-6hr. M20-CU2 Mutter M20-CU2	Nut M20-CU2 Ecrou M20-CU2	ISO 4032	0715671		1	
*10	Matice Mutter	Nut Ecrou		1 9126 007		1	
11	Pružný kolík 8x55-A-St Stift 8x55-A-St	Pin 8x55-A-St Cheville 8x55-A-St	ISO 8752	0068640		1	
*12-13	Řetězka komplet Kettenrad komplett	Chain wheel assy Roue a chaine complete		9 4309 086		4	
*12	Řetězka napínací Kettenrad	Chain wheel Roue a chaine		9 4300 297		4	
13	Pouzdro 1 9420 107 Büchse 1 9420 107	Casing 1 9420 107 Douille 1 9420 107		0275099		4	
*14	Klín Keil	Wedge Clavette		1 3352 001		4	
*15	Podložka Unterlage	Washer Cale		1 9232 031		4	
16	Hlavice MK 10x1 Schmiernippel MK 10x1	Nipple MK 10x1 Graisser MK 10x1	ČSN 23 1470	0906224		4	
17	Šroub-6hr. M6x60-4.6-A2L Schraube M6x60-4.6-A2L	Bolt M6x60-4.6-A2L Vis M6x60-4.6-A2L	ISO 4016	0033572		8	
18	Matice 6hr. M6-6-A2L Mutter M6-6-A2L	Nut M6-6-A2L Ecrou M6-6-A2L	ISO 4032	0614097		8	
19	Podložka 6 Unterlage 6	Washer 6 Cale 6	ČSN 02 1740.15	0613228		8	
20	Pružný kolík 8x45-A-St-A3L Stift 8x45-A-St-A3L	Pin 8x45-A-St-A3L Cheville 8x45-A-St-A3L	ISO 8752	0269357		2	





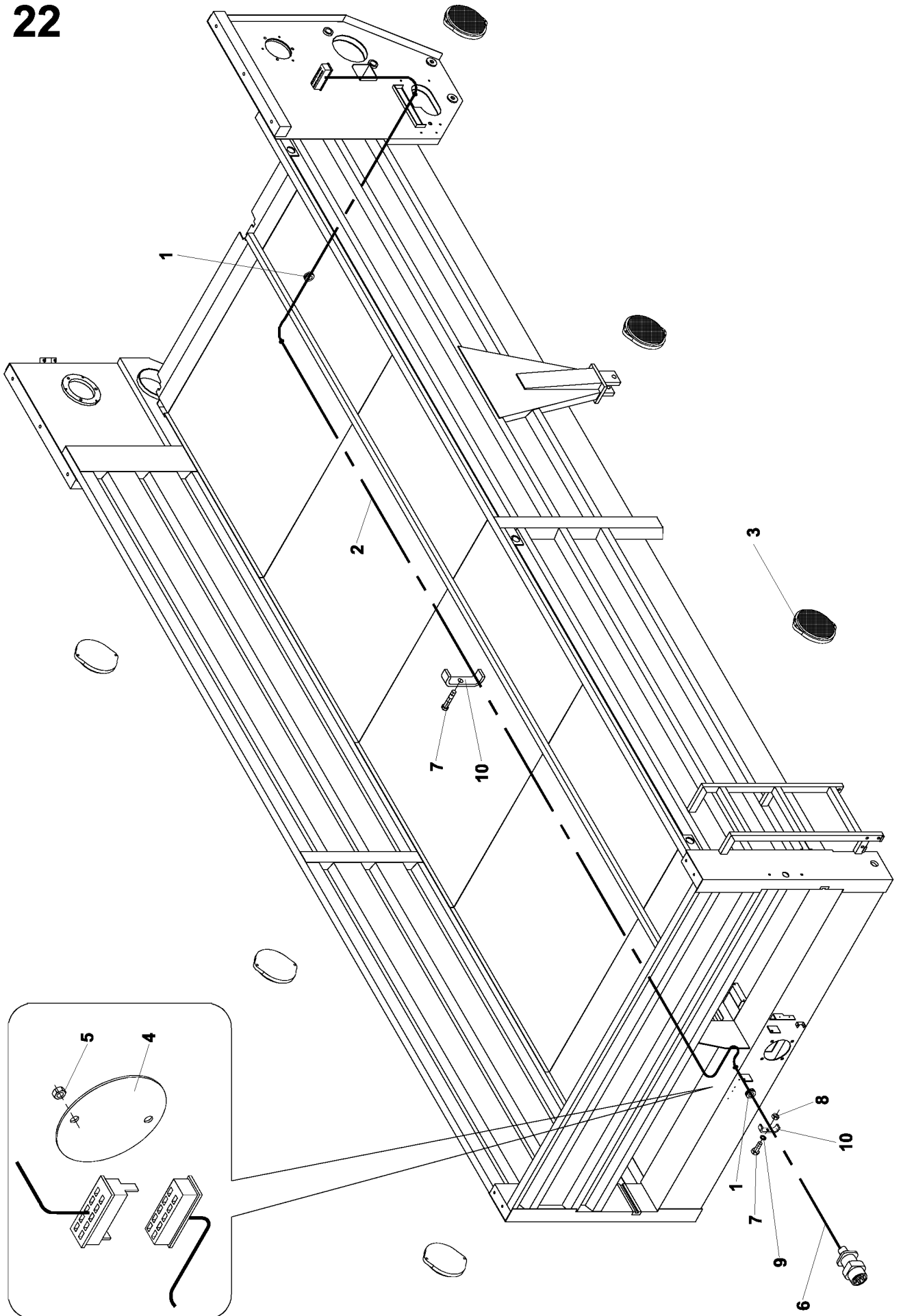


RA-100		Kryty Hauben	Guards Capots	21	
1	2		3	4	5
*1-33	Kryty Hauben	Guards Capots		9 4396 249	1
*1	Kryt levý Linke Abdeckung	Left guard Capot gauche		9 4300 196	1
*2	Kryt pravý Rechte Abdeckung	Right guard Capot droit		9 4300 198	1
3	Šroub-6hr. M6x16-5.8-A2L Schraube M6x16-5.8-A2L	Bolt M6x16-5.8-A2L Vis M6x16-5.8-A2L	ISO 4017	0597751	15
4	Matice M6 samojistná 8.8 Sicherheitsmutter M6 8.8	Self-locking nut M6 8.8 Ecrou indesserable M6 8.8	ČSN 02 1492.55	0254980	27
5	Podložka 6.4 Scheibe 6.4	Washer 6.4 Rondelle 6.4	ČSN 02 1702.15	0612810	17
*6	Pant vnitřní Inneres Scharnier	Inner hinge Chape de suspension int.		1 1101 228	2
*7	Pant spodní Unterband	Bottom hinge Charniere inférieure	8355	1 1102 840	2
8	Matice pojistná VM12-10 Sicherheitsmutter VM12-10	Self-locking nut VM12-10 Ecrou indesserable VM12-10	CN 200808	0278058	4
9	Podložka 14 Scheibe 14	Washer 14 Rondelle 14	ČSN 02 1727.05	0736131	8
10	Kryt kardanu - úprava Abdeckung des Kardan-Anord.	Guard of p.t.o.-shaft - mod. Protection du cardan - tra.	8355	1 0990 179	1
11	Závlačka 4x45 Vorstecker 4x45	Split pin 4x45 Goupille 4x45	ČSN 02 1781.05	0109637	2
12	Spona pryžová Gummiischnalle	Rubber clip Attache caoutchouc		0109593	2
*13	Výztuha Versteifung	Reinforcement Renfort		1 1101 227	2
14	Držadlo Grilan C43461 111744 Handgriff Grilan C43461	Handle Grilan C43461 111744 Manette Grilan C43461 111744		0034309	2
15	Šroub-zap. M6x30-5.8-A2L Schraube M6x30-5.8-A2L	Bolt M6x30-5.8-A2L Vis M6x30-5.8-A2L	ISO 2009	0034793	4
16	Podložka 6.6 Scheibe 6.6	Washer 6.6 Rondelle 6.6	ČSN 02 1727.05	0040458	19
17	Šroub-6hr. M6x12-5.8-A2L Schraube M6x12-5.8-A2L	Bolt M6x12-5.8-A2L Vis M6x12-5.8-A2L	ISO 4017	0023529	10
*18	Tyč levá Linke Stange	Left rod Barre gauche	8297	1 9300 383	1
*19	Tyč pravá Rechte Stange	Right rod Barre droit	8297	1 9300 384	1
*20	Hák Haken	Hook Crochet		1 9300 283	2
21	Lišta příd. S7216 PND21/445-81 Zusatzleiste S7216 PND21/445-81	Auxiliary strip Baguette supplémentaire		0108680	1m
22	Šroub-6hr. M10x25-8.8-A3L Schraube M10x25-8.8-A3L	Bolt M10x25-8.8-A3L Vis M10x25-8.8-A3L	ISO 4017	0033418	2
23	Podložka 10 Scheibe 10	Washer 10 Rondelle 10	ČSN 02 1740.15	0613239	2





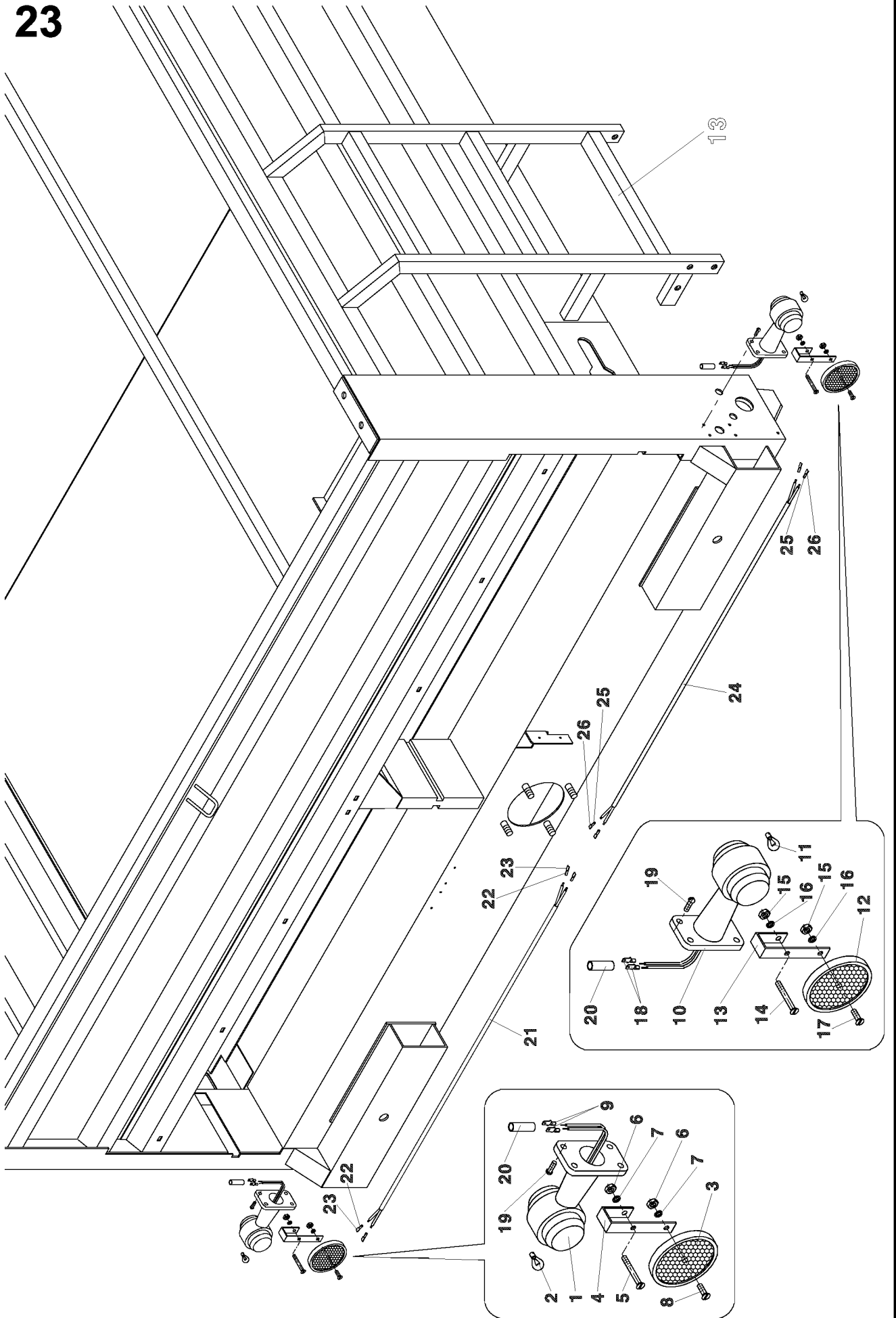
22





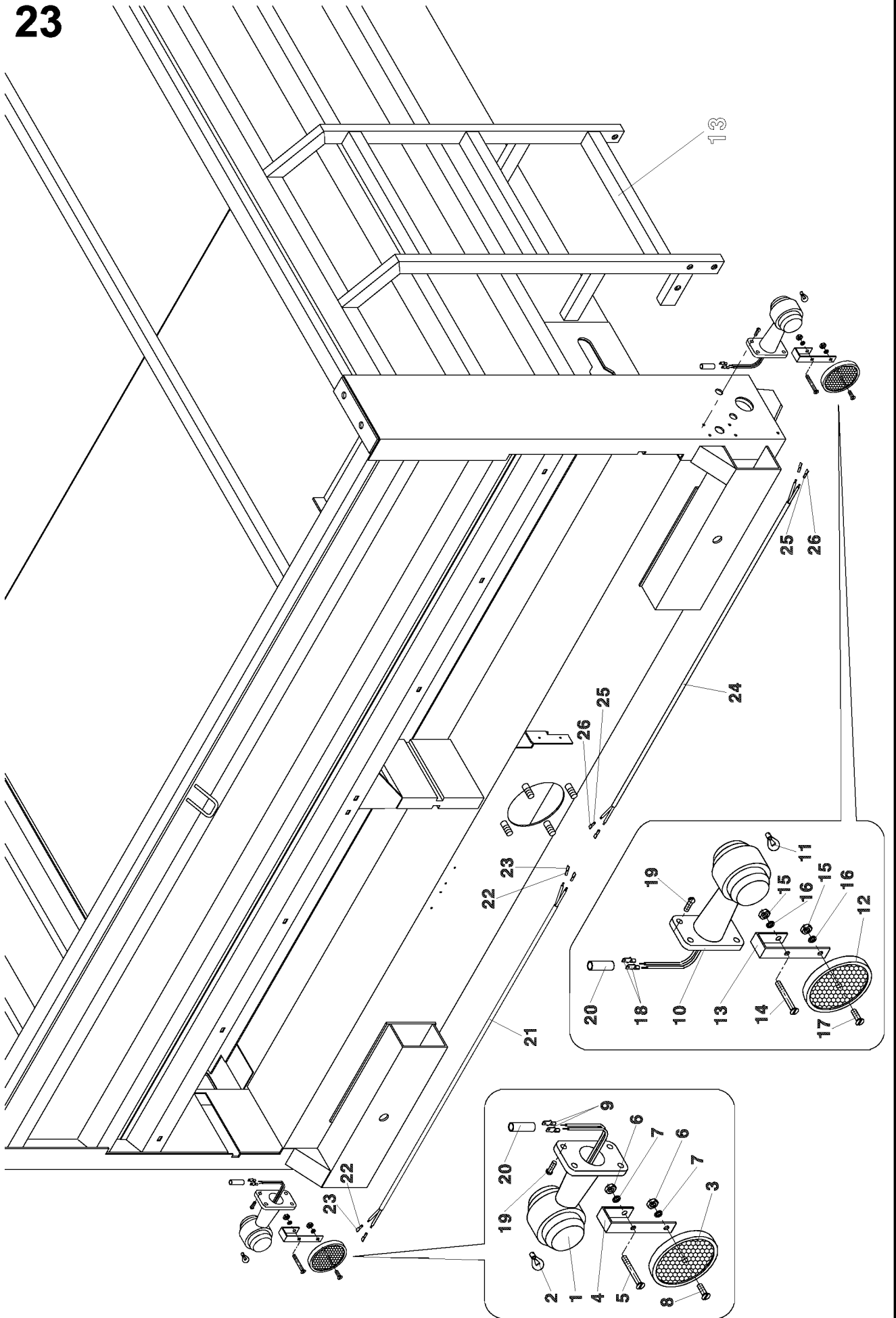


23

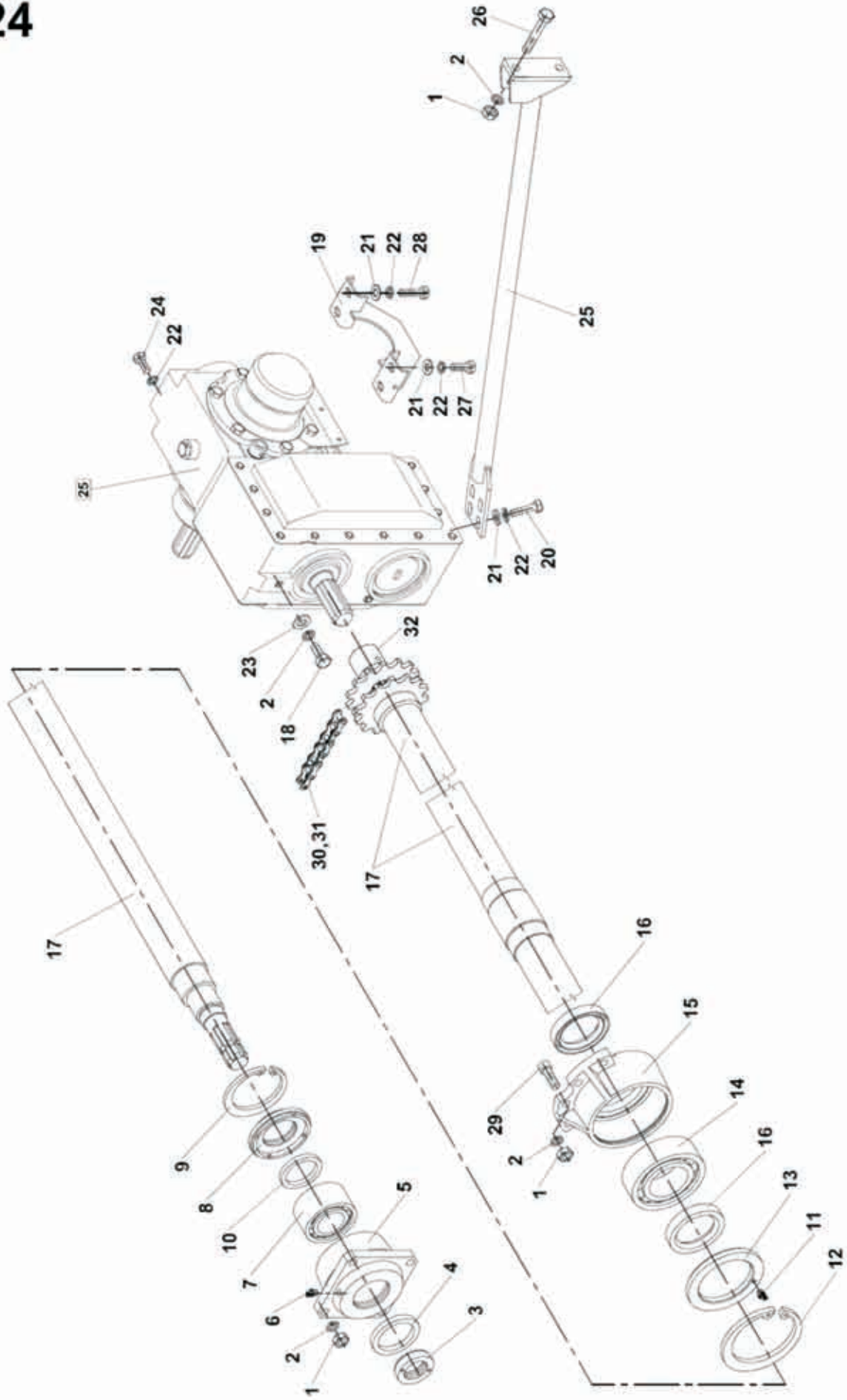


RA-100		Osvětlení přední B Vorderleuchten B	Front lights B Feux avant B	23	
1	2		3	4	5
1-26	Osvětlení přední B Vorderleuchten B	Front lights B Feux avant B		9 8300 131	1
*1-9	Pravá svítilna Leuchte rechtes	Lamp right Feu droite	8312	9 4309 094	1
1	Svítilna obrysová 429.200 Begrenzungsleuchte429.200	Side-marker lamp 429.200 Feu de contours 429.200		0306779	1
2	Žárovka 12 VR 5W BA 15S Glühlampe 12VR5WBA15S	Bulb 12 VR 5W BA 15S Ampoule 12 VR 5W BA 15S		0306790	1
3	Odrážka 80 bílá Rückstrahler 80 weiß	Reflecting glass 80 white Catadioptré 80 blanc		0266794	1
*4	Třmen Bügel	Yoke Etrier	8312	1 1000 830	1
5	Šroub-zap. M5x40-5.8-A2L Schraube M5x40-5.8-A2L	Bolt M5x40-5.8-A2L Vis M5x40-5.8-A2L	ISO 2009	0306801	1
6	Matice 6hr. M5-6-A2L Mutter M5-6-A2L	Nut M5-6-A2L Ecrou M5-6-A2L	ISO 4032	0725131	2
7	Podložka 5 Scheibe 5	Washer 5 Rondelle 5	ČSN 02 1740.15	0614295	2
8	Šroub-zap. M5x12-5.8-A2L Schraube M5x12-5.8-A2L	Bolt M5x12-5.8-A2L Vis M5x12-5.8-A2L	ISO 2009	0289619	1
9	Kolík plo6.3 typ7212-03SEZ Bolzen 6.3 typ7212-03SEZ	Pin 6.3 typ7212-03SEZ Tenon 6.3 typ7212-03SEZ		0052338	2
*10-18	Levá svítilna Leuchte links	Lamp left Feu gauche	8312	9 4309 111	1
10	Svítilna obrysová 429.200 Begrenzungsleuchte429.200	Side-marker lamp 429.200 Feu de contours 429.200		0306779	1
11	Žárovka 12 VR 5W BA 15S Glühlampe 12VR5WBA15S	Bulb 12 VR 5W BA 15S Ampoule 12 VR 5W BA 15S		0306790	1
12	Odrážka 80 bílá Rückstrahler 80 weiß	Reflecting glass 80 white Catadioptré 80 blanc		0266794	1
*13	Třmen Bügel	Yoke Etrier	8312	1 1000 830	1
14	Šroub-zap. M5x40-5.8-A2L Schraube M5x40-5.8-A2L	Bolt M5x40-5.8-A2L Vis M5x40-5.8-A2L	ISO 2009	0306801	1
15	Matice 6hr. M5-6-A2L Mutter M5-6-A2L	Nut M5-6-A2L Ecrou M5-6-A2L	ISO 4032	0725131	2
16	Podložka 5 Scheibe 5	Washer 5 Rondelle 5	ČSN 02 1740.15	0614295	2
17	Šroub-zap. M5x12-5.8-A2L Schraube M5x12-5.8-A2L	Bolt M5x12-5.8-A2L Vis M5x12-5.8-A2L	ISO 2009	0289619	1
18	Kolík plo6.3 typ7212-03SEZ Bolzen 6.3 typ7212-03SEZ	Pin 6.3 typ7212-03SEZ Tenon 6.3 typ7212-03SEZ		0052338	2
19	Šroub M5x16 5.8 Schraube M5x16 5.8	Bolt M5x16 5.8 Vis M5x16 5.8	ČSN 02 1146.25	0306834	8
20	Trubička izolační Isolierrohr	Insulating sleeve Tube isolant	8312	1 9600 240	4
21-23	Kabel přední P Vorderkabel P	Front cable P Cable avant P		9 8300 076	1

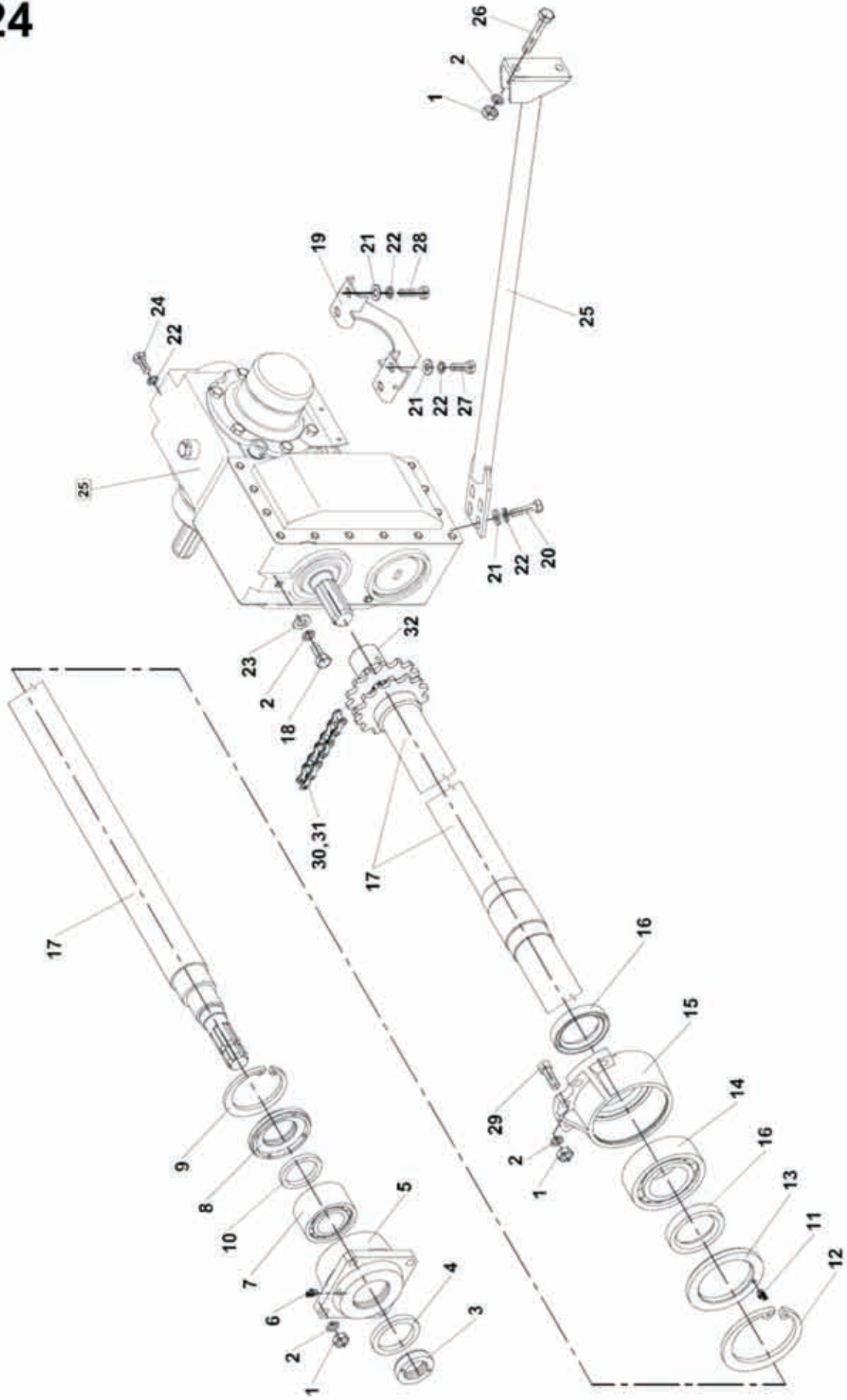
23







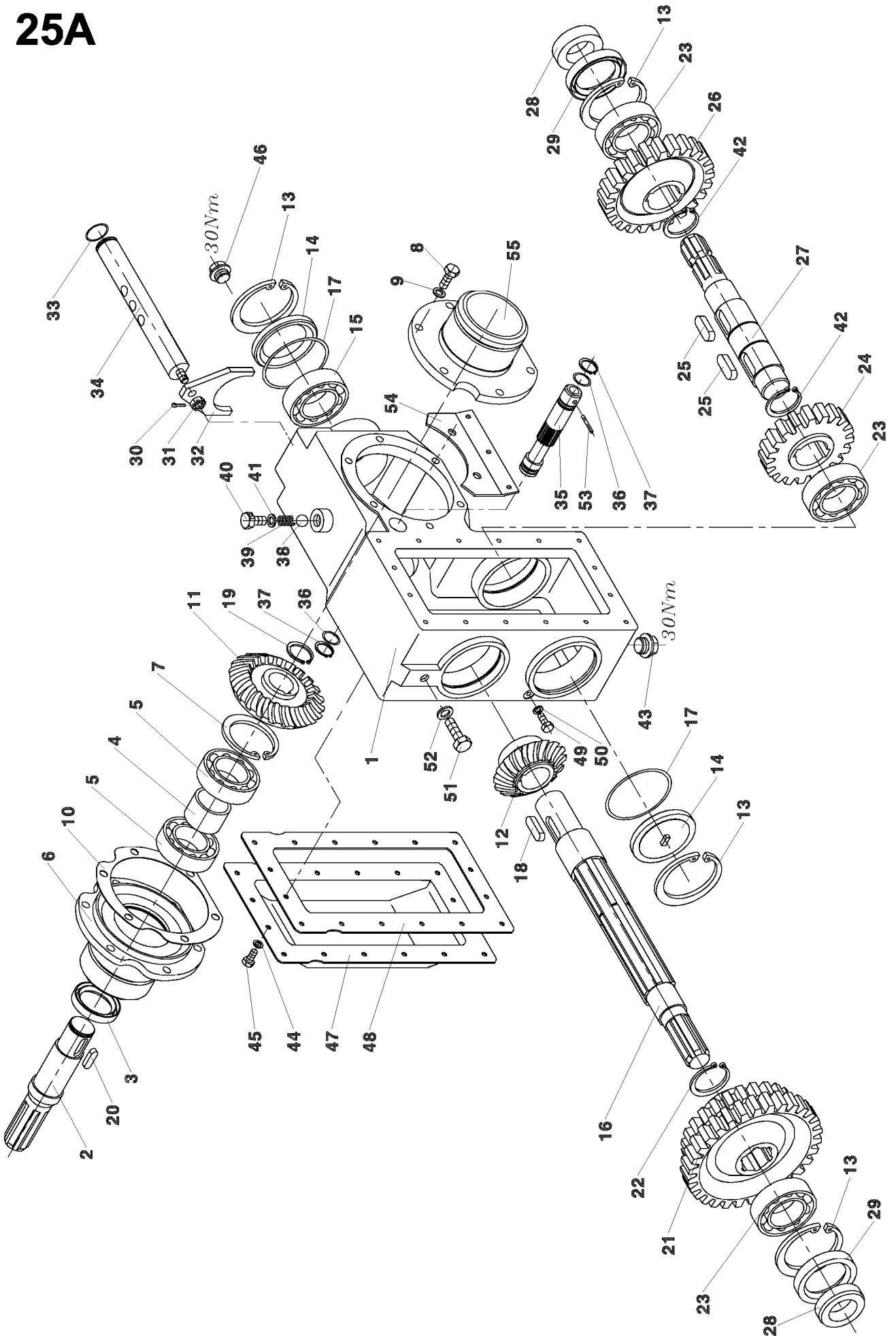
RA-100		Pohon V Antrieb V	Drive V Entreinement V	24	
1	2		3	4	5
1-32	Pohon V Antrieb V	Drive V Entreinement V		9 4309 060	1
1	Matice-6hr. M12-6-A3L Mutter M12-6-A3L	Nut M12-6-A3L Ecrou M12-6-A3L	ISO 4032	0013310	10
2	Podložka 12 Scheibe 12	Washer 12 Rondelle 12	ČSN 02 1740.15	0013926	11
*3	Matice Mutter	Nut Ecrou		1 9100 004	1
4	Kroužek plstěný 60 Filzring 60	Felt ring 60 Bague en feutre 60	ČSN 02 3655	1007391	1
*5	Těleso ložiska Lagergehäuse	Bearing body Corps du palier		1 3826 011	1
6	Hlavice MK 10×1 Schmiernippel MK 10×1	Nipple MK 10×1 Graisser MK 10×1	ČSN 23 1470	0906224	1
7	Ložisko 3309 Lager 3309	Bearing 3309 Roulement 3309		0252032	1
*8	Víčko Deckel	Lid Couvercle		1 3822 203	1
9	Kroužek pojistný 100 Sicherungsring 100	Retaining ring 100 Bague de blocage 100	ČSN 02 2931	0713691	1
10	Kroužek plstěný 55×72×6 Filzring 55×72×6	Felt ring 55×72×6 Bague en feutre 55×72×6	ČSN 02 3655	1007171	1
11	Hlavice MK 8×1 Schmiernippel MK 8×1	Nipple MK 8×1 Graisser MK 8×1	ČSN 23 1471	0906268	1
12	Kroužek pojistný 125 Sicherungsring 125	Retaining ring 125 Bague de blocage 125	ČSN 02 2931	0280830	1
*13	Kroužek Ring	Ring Anneau		1 6800 077	1
14	Ložisko 2214 Lager 2214	Bearing 2214 Roulement 2214		3422133	1
*15	Těleso ložiska Lagergehäuse	Bearing body Corps du palier		1 4900 058	1
16	Gufero 70×90×10 Dichtring Gufero 70×90×10	Sealing ring 70×90×10 Bague d'étan. 70×90×10		0280841	2
*17	Trubka pohonu Antriebsrohr	Drive tube Tube motrice	8373	9 3800 069	1
18	Šroub M12×20-5.8-A2L Schraube M12×20-5.8-A2L	Bolt M12×20-5.8-A2L Vis M12×20-5.8-A2L	ČSN EN 24017	0014410	1
*19	Držák Halter	Holder Support		9 4300 223	2
20	Šroub-6hr. M10x25-4.6-A3L Schraube M10x25-4.6-A3L	Bolt M10x25-4.6-A3L Vis M10x25-4.6-A3L	ISO 4018	0033418	4
21	Podložka 10.5 Scheibe 10.5	Washer 10.5 Rondelle 10.5	ČSN 02 1702.15	0614240	12
22	Podložka 10 Scheibe 10	Washer 10 Rondelle 10	ČSN 02 1740.15	0613239	14
23	Podložka 13 Scheibe 13	Washer 13 Rondelle 13	ČSN 02 1702.15	0732611	1





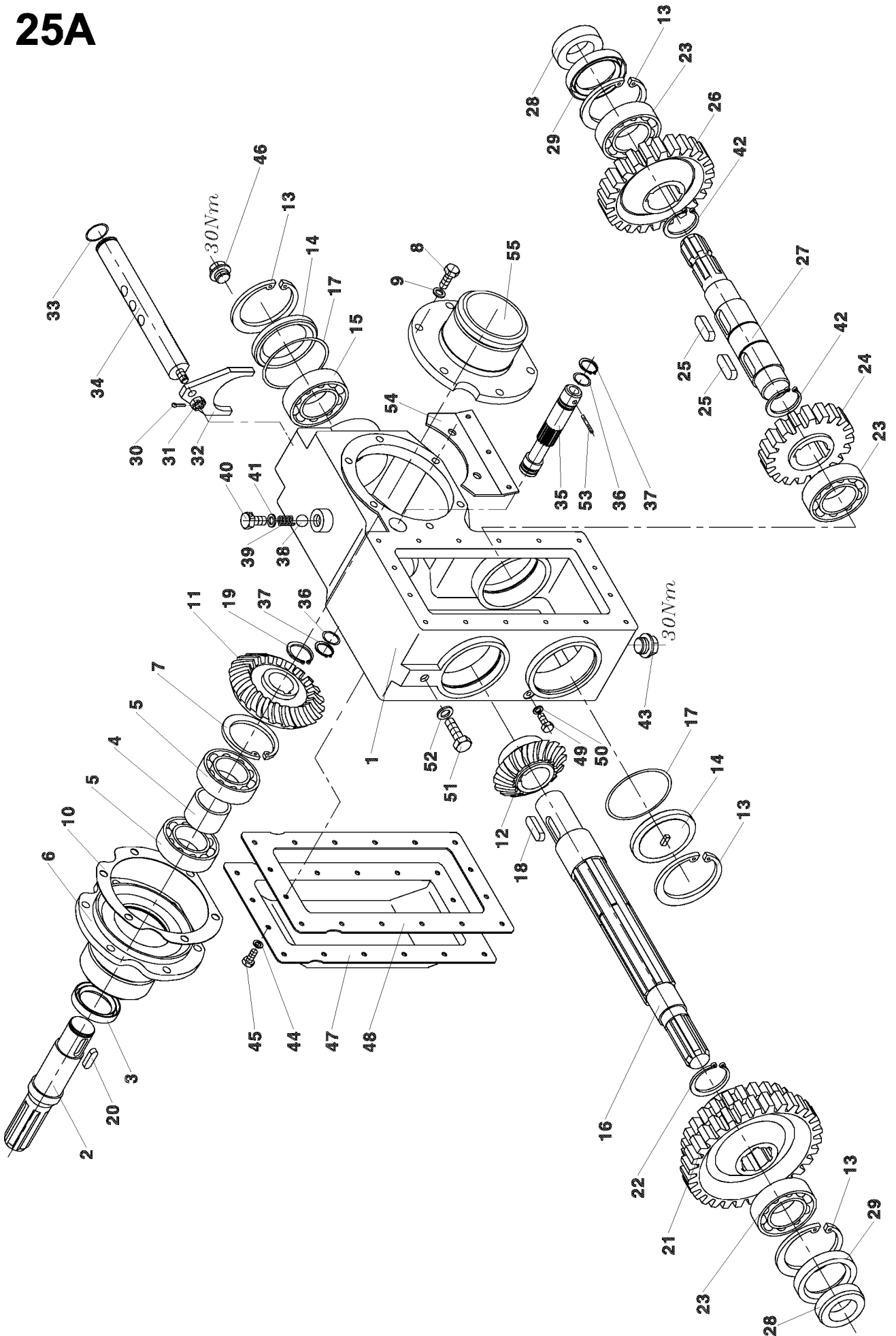


# 25A



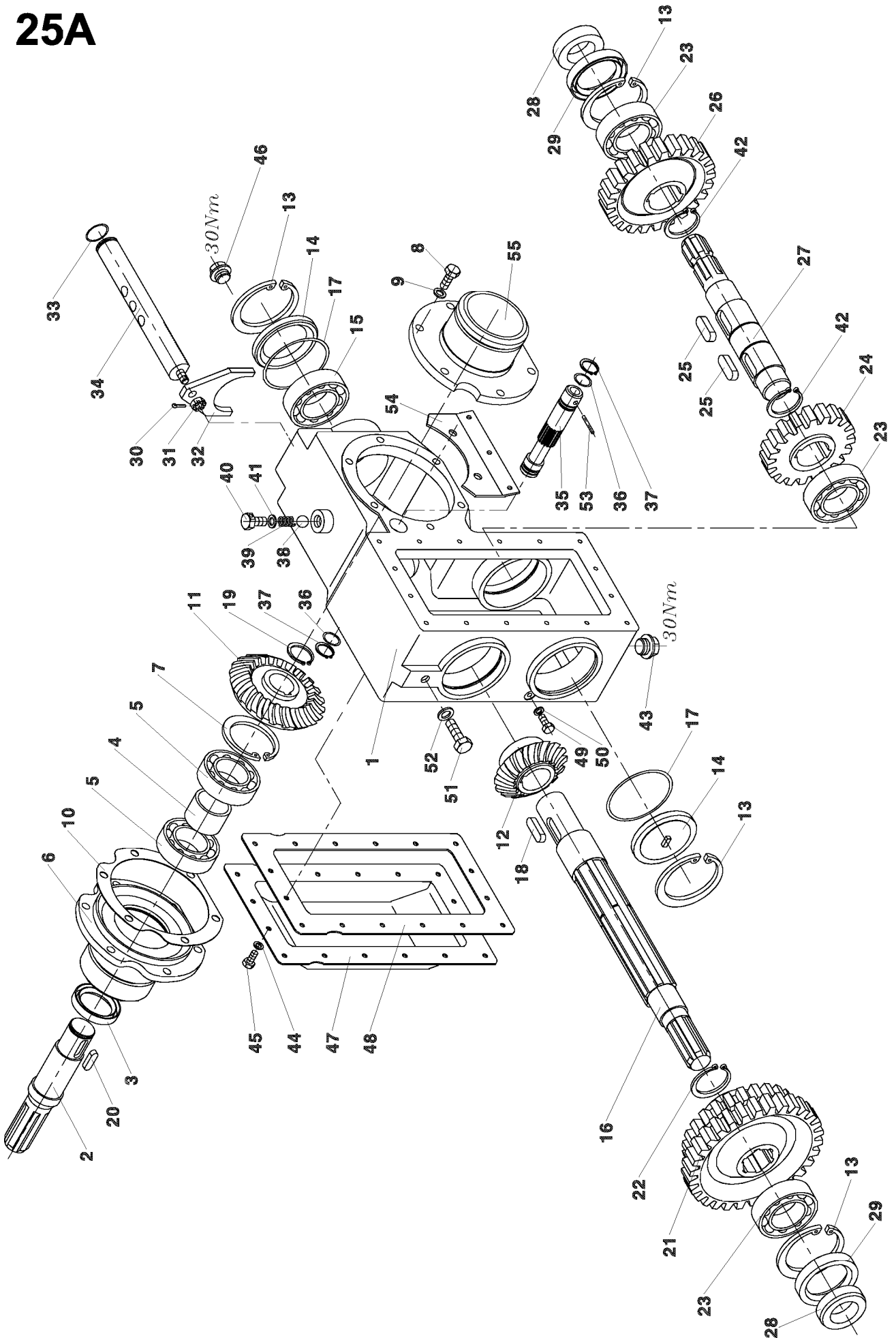
RA-100		Rozvodovka pro hydropohon Final gear Achsgetriebe Commande finale			25A
1	2		3	4	5
*1-*55	Rozvodovka pro hydropohon Achsgetriebe	Final gear Commande finale		9 3100 014	1
*1	Plášť rozvodovky Mantel des Achsgetriebes	Final gear coat Chemise de la comm. finale		1 3153 120	1
*2-7	Hrdlo komplet Stutzen komplett	Neck assy Gorge complete		9 3870 129	1
*2	Hřídel Welle	Shaft Arbre		1 3812 133	1
3	Gufero GP 45x72x8 Dichtring GP 45x72x8	Sealing ring GP 45x72x8 Bague d'étan. GP 45x72x8	ČSN 02 9401.0	0286264	1
*4	Rozpěrka Distanzstück	Spacer Ecarteur		1 1420 139	1
5	Ložisko 6208 Lager 6208	Bearing 6208 Roulement 6208		0251889	2
*6	Hrdlo Stutzen	Neck Gorge		1 3826 023	1
7	Kroužek pojistný 80 Sicherungsring 80	Retaining ring 80 Bague de blocage 80	ČSN 02 2931	0713031	1
8	Šroub-6hr. M10x25-8.8-A3L Schraube M10x25-8.8-A3L	Bolt M10x25-8.8-A3L Vis M10x25-8.8-A3L	ISO 4017	0033418	12
9	Podložka 10.5 Scheibe 10.5	Washer 10.5 Rondelle 10.5	ČSN 02 1702.15	0614240	12
*10	Těsnění Dichtung	Sealing Garniture d'étanchéité		1 9632 131	4
*11-12	Soukolí kuželové Kegelgetriebe	Bevel gearing Engrenage conique		9 3125 064	1
11	Kolo kuželové Kegelrad	Bevel gear Roue conique		1 3125 004	1
12	Kolo kuželové Kegelrad	Bevel gear Roue conique		1 3125 006	1
13	Kroužek pojistný 90 Sicherungsring 90	Retaining ring 90 Bague de blocage 90	ČSN 02 2931	0713471	4
*14	Víčko Deckel	Lid Couvercle		1 3813 204	2
15	Ložisko 7308 Lager 7308	Bearing 7308 Roulement 7308	ČSN 02 4645	0280665	1
*16	Hřídel I Welle I	Shaft I Arbre I		1 3812 134	1
17	Kroužek O 90x3 Ring O 90x3	Ring O 90x3 Anneau O 90x3	ČSN 02 9281.2	0212421	2
*18	Pero 12h9x8x40 Passfeder 12h9x8x40	Parallel key 12h9x8x40 Languette 12h9x8x40		1 9532 842	1
19	Kroužek pojistný 35 Sicherungsring 35	Retaining ring 35 Bague de blocage 35	ČSN 02 2930	0707751	1
20	Pero 10h9x8x32 Passfeder 10h9x8x32	Parallel key 10h9x8x32 Languette 10h9x8x32		1 9532 828	2
*21	Kolo přesuvné Umstellbares Rad	Shiftable wheel Roue déplacable		1 3023 005	1

# 25A

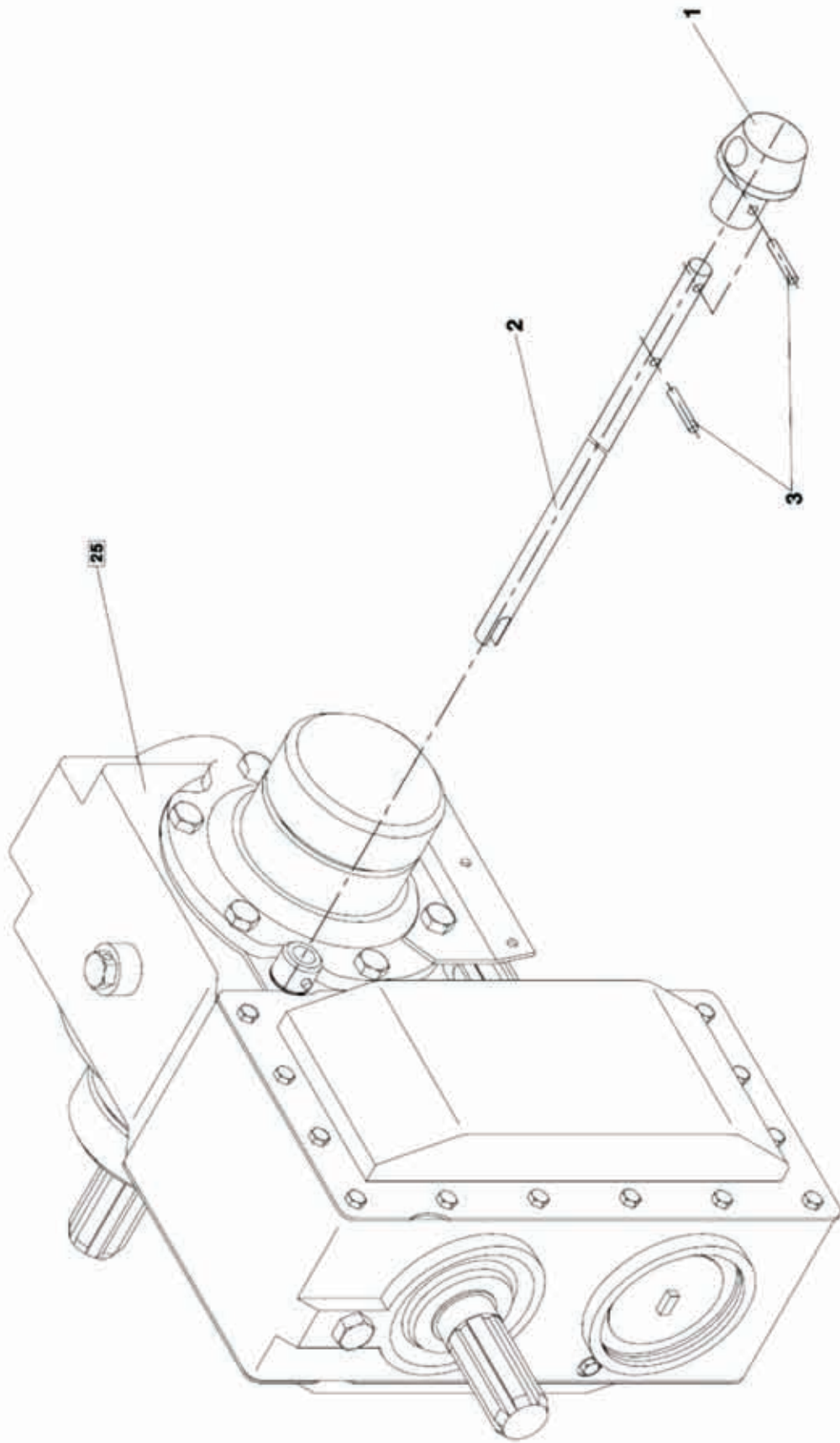


RA-100		Rozvodovka pro hydropohon Final gear Achsgetriebe Commande finale			25A
1	2		3	4	5
22	Kroužek pojistný 48 Sicherungsring 48	Retaining ring 48 Bague de blocage 48	ČSN 02 2930	0707531	1
23	Ložisko 6308 Lager 6308	Bearing 6308 Roulement 6308	ČSN 02 4630	0069212	3
*24	Kolo II Rad II	Wheel II Roue II		1 3022 027	1
*25	Pero 14h9x9x33 Passfeder 14h9x9x33	Parallel key 14h9x9x33 Languette 14h9x9x33		1 9500 010	4
*26	Kolo komplet Rad komplett	Wheel assy Roue complete		9 4300 240	1
*27	Hřídel Welle	Shaft Arbre		1 3812 132	1
*28	Kroužek Ring	Ring Anneau		1 1400 157	2
29	Gufero GP 65x90x10 Dichtring GP 65x90x10	Sealing ring GP 65x90x10 Bague d'étan. GP 65x90x10		0280786	2
30	Závlačka 2.5x28 Vorstecker 2.5x28	Split pin 2.5x28 Goupille 2.5x28	ČSN 02 1781.05	0035739	1
31	Matice M10x1 Mutter M10x1	Nut M10x1 Ecrou M10x1	ČSN 02 1412.55	0035585	1
*32	Vidlice Gabel	Fork Fourche		1 3732 123	1
33	Kroužek O 26x2 Ring O 26x2	Ring O 26x2 Anneau O 26x2	ČSN 02 9281.2	0057761	1
*34	Hřídel II Welle II	Shaft II Arbre II		1 3815 012	1
*35	Hřídel Welle	Shaft Arbre		1 3824 006	1
36	Kroužek O 25x21 Ring O 25x21	Ring O 25x21 Anneau O 25x21	ČSN 02 9280.2	0427471	2
37	Kroužek pojistný 25 Sicherungsring 25	Retaining ring 25 Bague de blocage 25	ČSN 02 2930	0705991	2
38	Kulička 9.525-100 (3/8) Kugel 9.525-100 (3/8)	Ball 9.525-100 (3/8) Bille 9.525-100 (3/8)	ČSN 02 3680	0097834	1
*39	Pružina 1.6x9.6x16x6.5ZK1 PR A Feder 1.6x9.6x16x6.5ZK1 PR A	Spring 1.6x9.6x16x6.5ZK1 PR A Ressort 1.6x9.6x16x6.5ZK1 PR A		0774235	1
*40	Šroub úprava Schraubenmodifikation	Bolt modification Modification de vis		1 9000 073	1
41	Podložka 13 Scheibe 13	Washer 13 Rondelle 13	ČSN 02 1702.20	0108889	1
42	Kroužek pojistný 45 Sicherungsring 45	Retaining ring 45 Bague de blocage 45	ČSN 02 2930	0707311	2
*43	Zátka M22x1.5 Propfen M22x1.5	Plug M22x1.5 Bouchon M22x1.5	ČSN 02 1913.31	0036597	2
44	Podložka 6.4 Scheibe 6.4	Washer 6.4 Rondelle 6.4	ČSN 02 1702.15	0612810	32
45	Šroub-6hr. M6x16-5.8-A2L Schraube M6x16-5.8-A2L	Bolt M6x16-5.8-A2L Vis M6x16-5.8-A2L	ISO 4017	0597751	32

# 25A



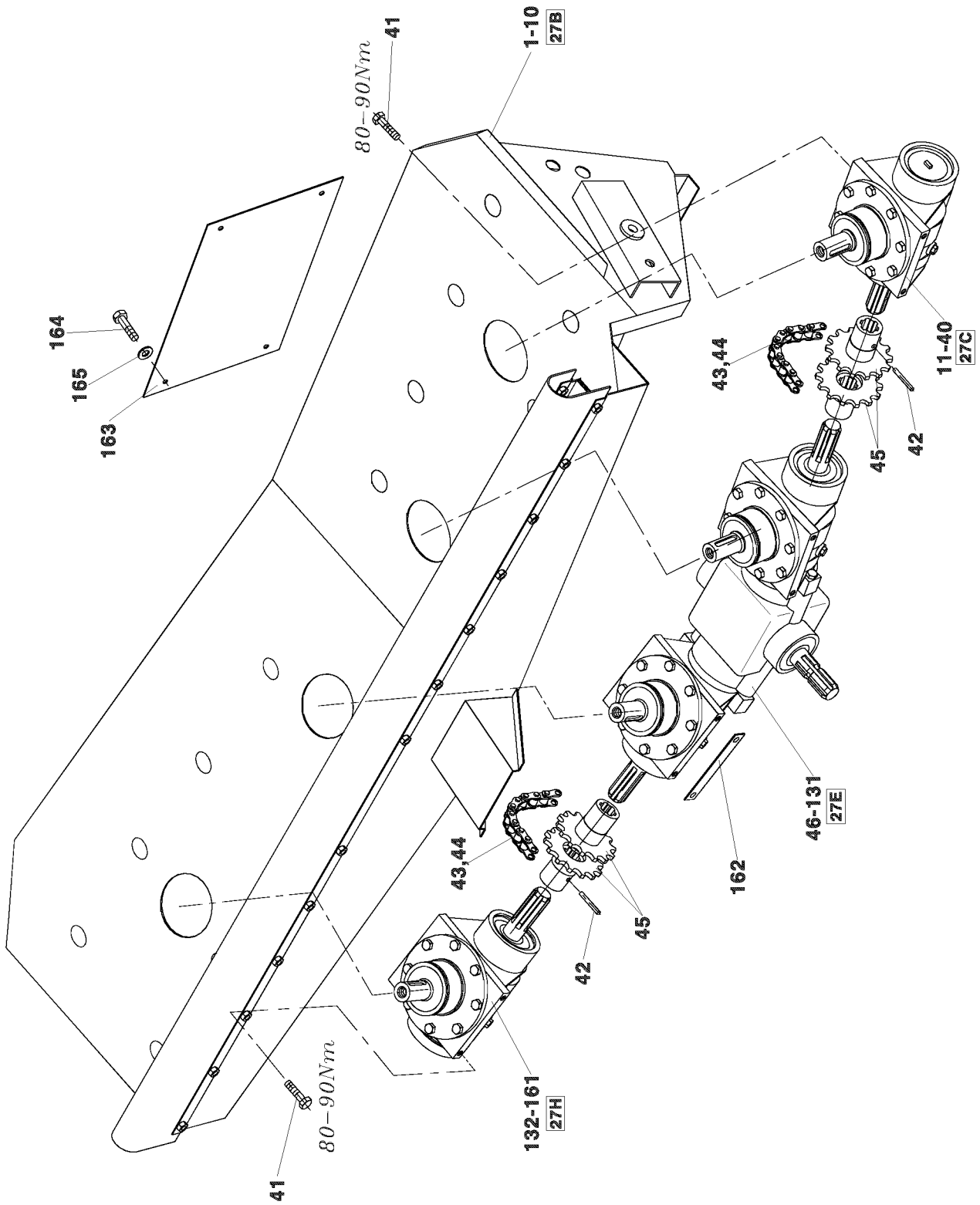






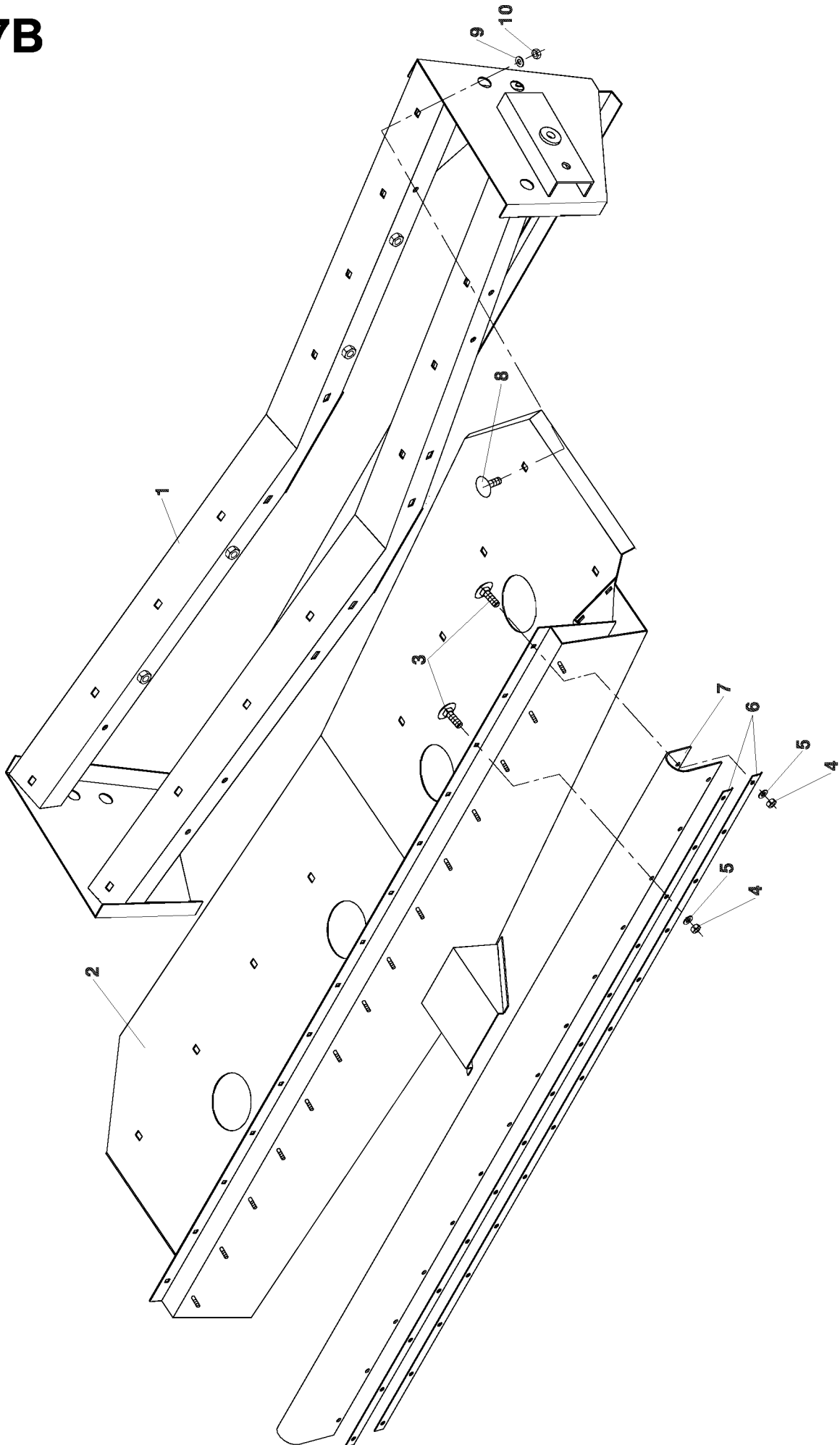


# 27A



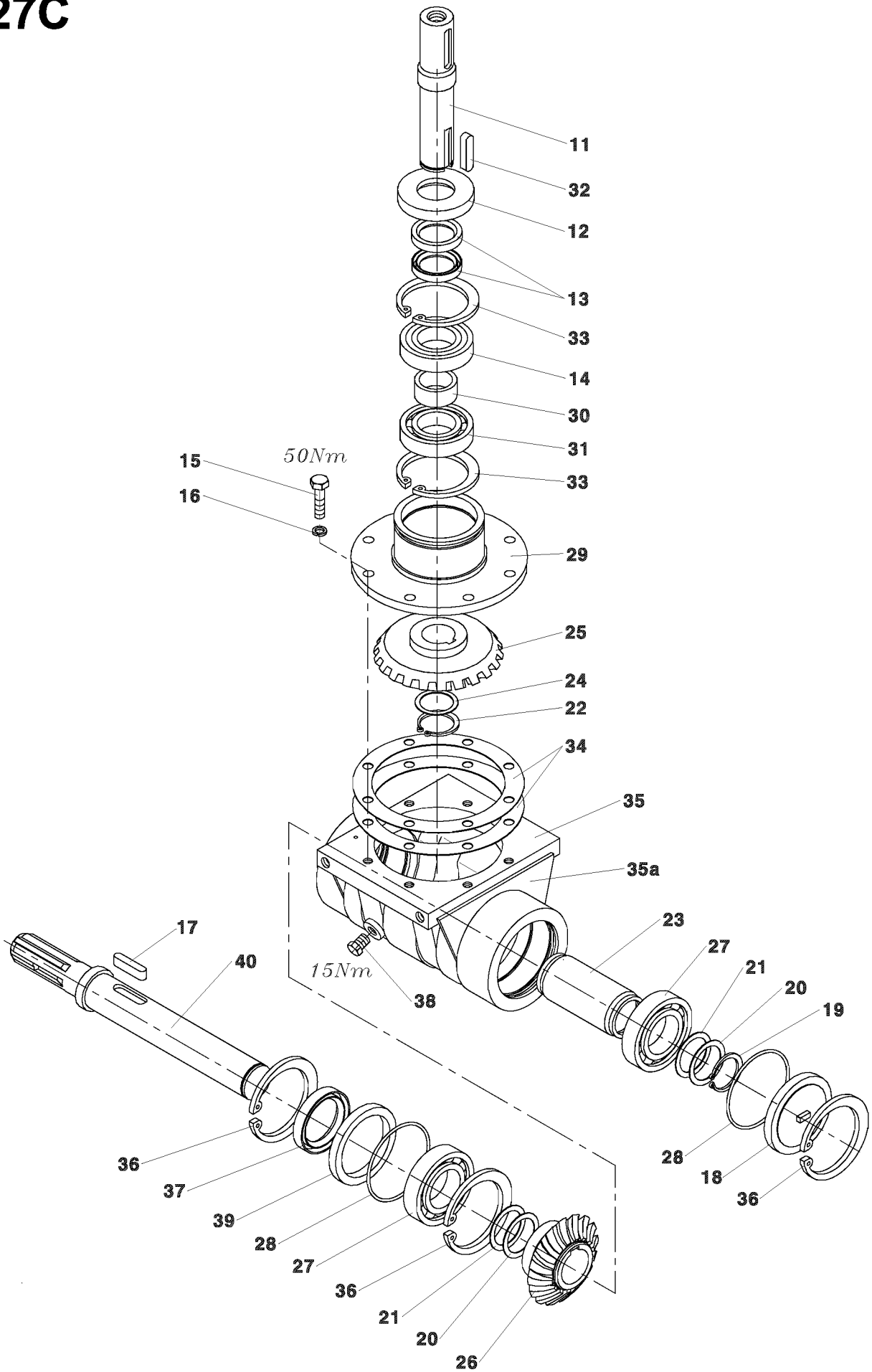
RA-100		Ústrojí V Mechanismus V	Mechanism V Dispositif V	27	
1	2		3	4	5
1-165	Ústrojí V Mechanismus V	Mechanism V Dispositif V		9 4396 173	1
*1-10	Rám V Rahmen V	Frame V Chassis V		9 4309 042	1
*1	Nosník V Balken V	Beam V Poutre V	8297	9 4300 328	1
*2	Podlaha V Boden V	Floor V Plancher V	8297	9 4300 326	1
3	Šroub M8x20 Schraube M8x20	Bolt M8x20 Vis M8x20	ČSN 02 1319.05	0594561	14
4	Matice-6hr. M8-6-A2L Mutter M8-6-A2L	Nut M8-6-A2L Écrou M8-6-A2L	ISO 4032	0725791	14
5	Podložka 8.4 Scheibe 8.4	Washer 8.4 Rondelle 8.4	ČSN 02 1702.15	0612821	14
*6	Lišta Leiste	Strip Lardon		1 1000 447	1
*7	Pás Band	Belt Bande		1 9600 280	1
8	Šroub M10x25 Schraube M10x25	Bolt M10x25 Vis M10x25	ČSN 02 1319.05	0594671	16
9	Podložka 10.5 Scheibe 10.5	Washer 10.5 Rondelle 10.5	ČSN 02 1702.10	0628551	16
10	Matice M10 samojistná 8.8 Sicherheitsmutter M10 8.8	Self-locking nut M10 8.8 Écrou indesserrable M10	723	0278993	16
*11- *40	Jednotka I Einheit I	Unit I Elément I		9 3182 125	1
*11	Hřídel Welle	Shaft Arbre		1 3800 091	1
*12	Kroužek Ring	Ring Anneau		1 6820 002	1
13	Gufero 40x52x7 Dichtring 40x52x7	Sealing ring 40x52x7 Bague d'étanchéité 40x52x7	ČSN 02 9401.0	0439351	2
14	Ložisko 6307 2RS Lager 6307 2RS	Bearing 6307 2RS Roulement 6307 2RS	ČSN 02 4640	0099869	1
15	Šroub-6hr. M10x25-8.8 Schraube M10x25-8.8	Bolt M10x25-8.8 Vis M10x25-8.8	ISO 4017	0518771	8
16	Podložka 10.5 Scheibe 10.5	Washer 10.5 Rondelle 10.5	ČSN 02 1745.00	0613195	8
*17	Pero 12h9x8x45 Passfeder 12h9x8x45	Parallel key 12h9x8x45 Languette 12h9x8x45		1 9532 844	1
*18	Víčko Deckel	Lid Couvercle		1 3813 204	1
19	Kroužek pojistný 40 Sicherungsring 40	Retaining ring 40 Bague de blocage 40	ČSN 02 2930	0706871	1
20	Podložka Scheibe	Washer Rondelle		1 9220 031	3
*21	Podložka Scheibe	Washer Rondelle		0 9220 901	6

27B



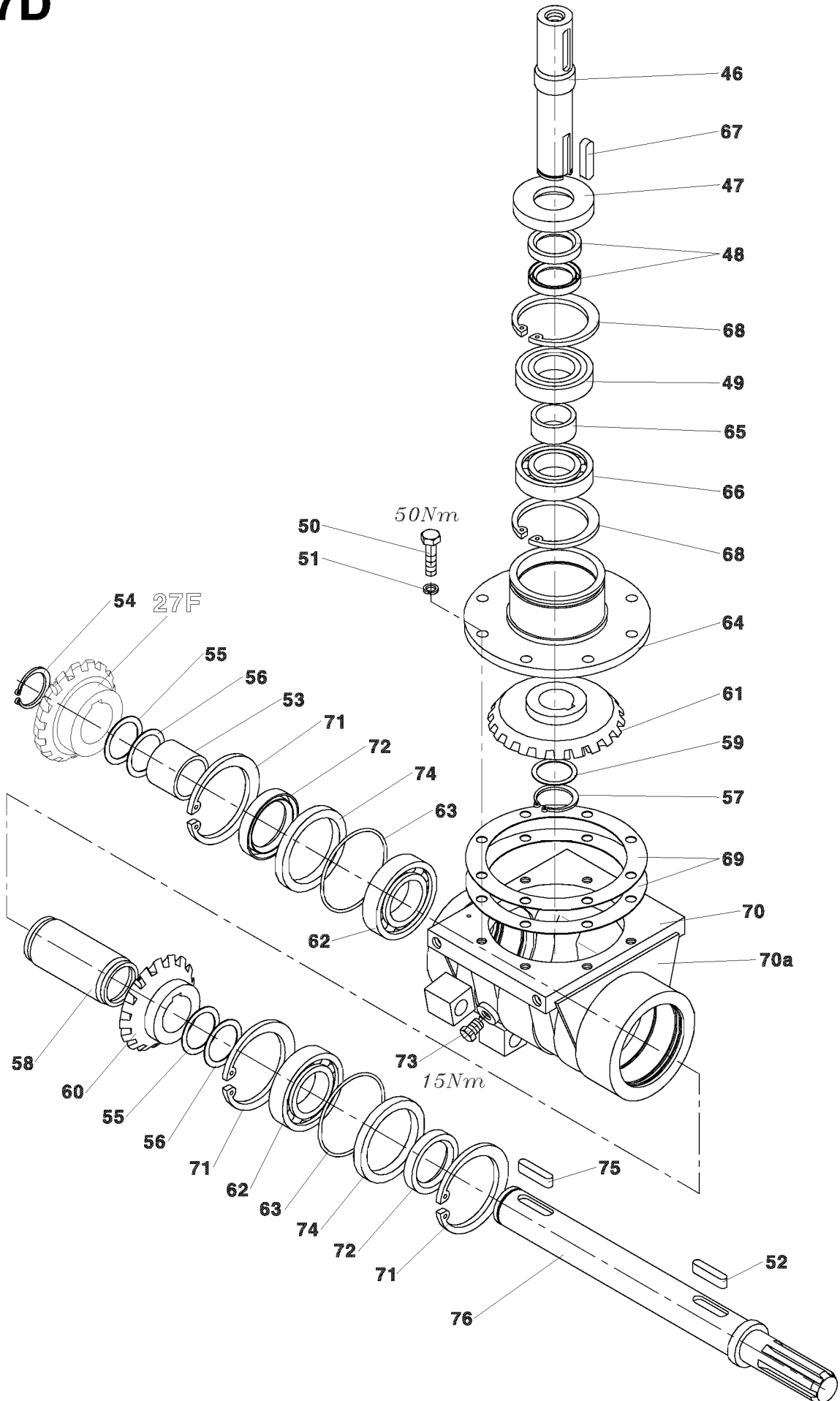
RA-100		Ústrojí V Mechanismus V	Mechanism V Dispositif V	27	
1	2		3	4	5
22	Kroužek pojistný 35 Sicherungsring 35	Retaining ring 35 Bague de blocage 35	ČSN 02 2930	0707751	1
*23	Rozpěrka Distanzstück	Spacer Ecarteur		0 1325 006	1
*24	Podložka distanční Abstandunterlage	Distance plate Piece d'écartement		0 9220 143	3
*25-26	Soukolí kuželové Kegelgetriebe	Bevel gearing Engrenage conique		9 3125 025	1
25	Kolo kuželové Kegelrad	Bevel gear Roue conique		1 3125 004	1
26	Kolo kuželové Kegelrad	Bevel gear Roue conique		1 3125 006	1
27	Ložisko 6308 Lager 6308	Bearing 6308 Roulement 6308	ČSN 02 4630	0069212	2
28	Kroužek O 90x3 Ring O 90x3	Ring O 90x3 Anneau O 90x3	ČSN 02 9281.2	0212421	2
*29	Náboj Nabe	Hub Moyeu		9 3900 014	1
*30	Kroužek Ring	Ring Anneau		0 9520 231	1
31	Ložisko 6307 Lager 6307	Bearing 6307 Roulement 6307		0252010	1
*32	Pero 10x8x33 Passfeder 10x8x33	Parallel key 10x8x33 Languette 10x8x33		1 9560 806	2
33	Kroužek pojistný 80 Sicherungsring 80	Retaining ring 80 Bague de blocage 80	ČSN 02 2931	0713031	2
*34	Těsnění Dichtung	Sealing Garniture d'étanchéité		1 9600 101	2
*35- *35a	Skříň I Kasten I	Casing I Caisse I	8304	9 3100 011	1
*35a	Bok Seite	Side Côté	8304	1 1102 198	2
36	Kroužek pojistný 90 Sicherungsring 90	Retaining ring 90 Bague de blocage 90	ČSN 02 2931	0713471	3
37	Gufero 48x72x10 Dichtring 48x72x10	Sealing ring 48x72x10 Bague d'étanchéité 48x72x10	ČSN 02 9401.0	0441331	1
38	Zátka M14x1.5 Propfen M14x1.5	Plug M14x1.5 Bouchon M14x1.5	ČSN 02 1913.21	0267696	3
*39	Víčko Deckel	Lid Couvercle		1 4900 043	1
*40	Hřídel I Welle I	Shaft I Arbre I		1 3800 092	1
41	Šroub-6hr. M12x30-8.8-A3L Schraube M12x30-8.8-A3L	Bolt M12x30-8.8-A3L Vis M12x30-8.8-A3L	ISO 4017	0012298	16
42	Pružný kolík 8x50-A-St Stift 8x50-A-St	Pin 8x50-A-St Cheville 8x50-A-St	ISO 8752	0132748	2
43	Řetěz T 25.4 Kette T 25.4	Chain T 25.4 Chaîne T 25.4		1 0318 005	2

# 27C



RA-100		Ústrojí V Mechanismus V	Mechanism V Dispositif V	27	
1	2		3	4	5
44	Článek spojovací 16B-1 Verbindungsglied 16B-1	Connecting link 16B-1 Membre de raccord 16B-1	ČSN 23 3311.3	0039886	2
*45	Unašeč Mitnehmer	Carrier Entraîneur		9 3400 011	4
*46- *131	Převod V Getriebe V	Gear V Engrenage V	8304	9 3182 142	1
46- *76	Jednotka II Einheit II	Unit II Élément II	8304	9 3182 124	1
*46	Hřídel Welle	Shaft Arbre		1 3800 091	1
*47	Kroužek Ring	Ring Anneau		1 6820 002	1
48	Gufero 40x52x7 Dichtring 40x52x7	Sealing ring 40x52x7 Bague d'étanchéité 40x52x7	ČSN 02 9401.0	0439351	2
49	Ložisko 6307 2RS Lager 6307 2RS	Bearing 6307 2RS Roulement 6307 2RS	ČSN 02 4640	0099869	1
50	Šroub-6hr. M10x25-8.8 Schraube M10x25-8.8	Bolt M10x25-8.8 Vis M10x25-8.8	ISO 4017	0518771	8
51	Podložka 10.5 Scheibe 10.5	Washer 10.5 Rondelle 10.5	ČSN 02 1745.00	0613195	8
*52	Pero 12h9x8x45 Passfeder 12h9x8x45	Parallel key 12h9x8x45 Languette 12h9x8x45		1 9532 844	1
*53	Kroužek Ring	Ring Anneau		1 1400 148	1
54	Kroužek pojistný 40 Sicherungsring 40	Retaining ring 40 Bague de blocage 40	ČSN 02 2930	0706871	1
55	Podložka Scheibe	Washer Rondel		1 9220 031	3
*56	Podložka Scheibe	Washer Rondel		0 9220 901	6
57	Kroužek pojistný 35 Sicherungsring 35	Retaining ring 35 Bague de blocage 35	ČSN 02 2930	0707751	1
*58	Rozpěrka Distanzstück	Spacer Ecarteur		0 1325 006	1
*59	Podložka distanční Abstandunterlage	Distance plate Piecce d'écartement		0 9220 143	3
*60-61	Soukolí kuželové Kegelgetriebe	Bevel gearing Engrenage conique		9 3125 024	1
60	Kolo kuželové z=16 Kegelrad z=16	Bevel gear z=16 Roue conique z=16		1 3125 003	1
61	Kolo kuželové z=22 Kegelrad z=22	Bevel gear z=22 Roue conique z=22		1 3125 005	1
62	Ložisko 6308 Lager 6308	Bearing 6308 Roulement 6308	ČSN 02 4630	0069212	2
63	Kroužek O 90x3 Ring O 90x3	Ring O 90x3 Anneau O 90x3	ČSN 02 9281.2	0212421	2
*64	Náboj Nabe	Hub Moyeu		9 3900 014	1

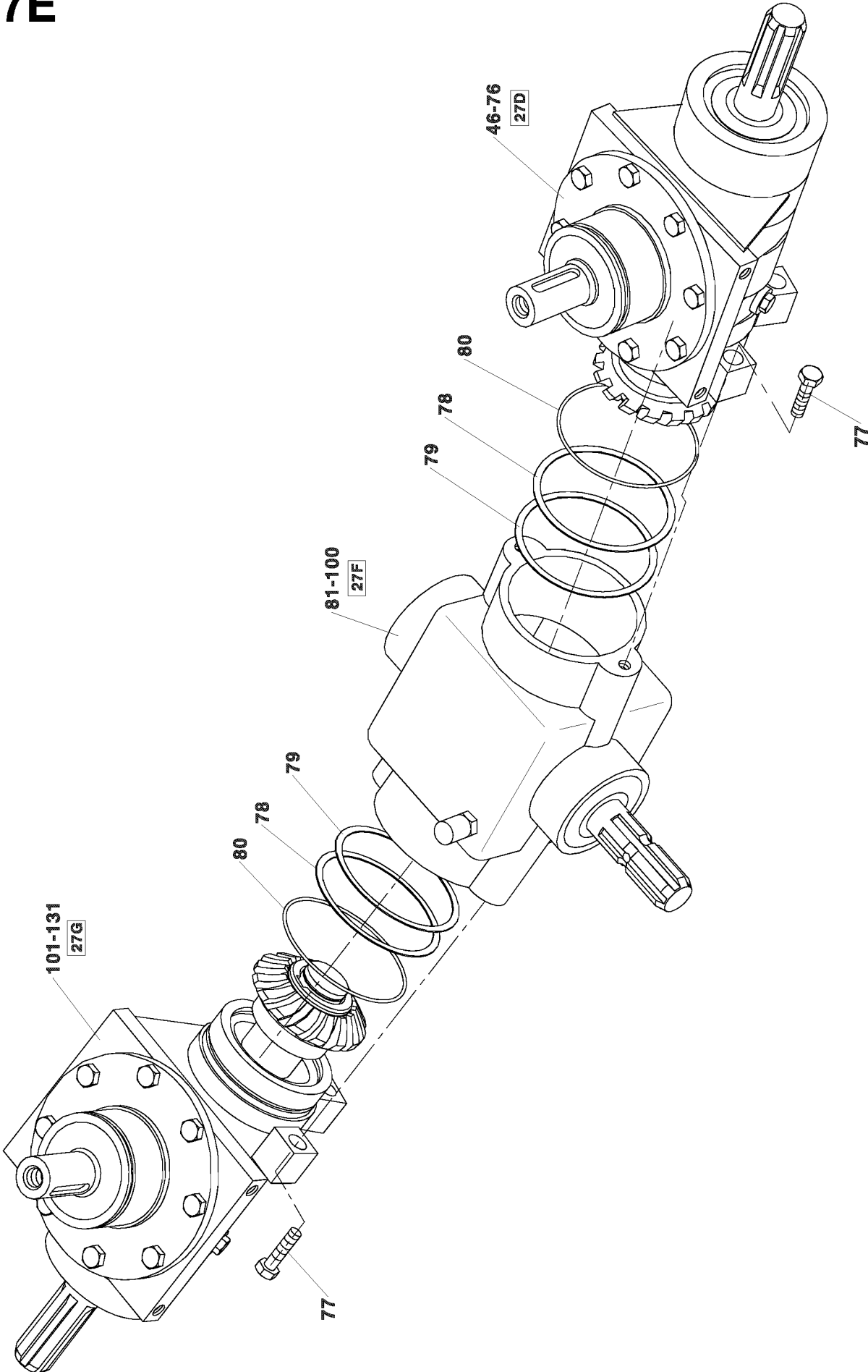
# 27D





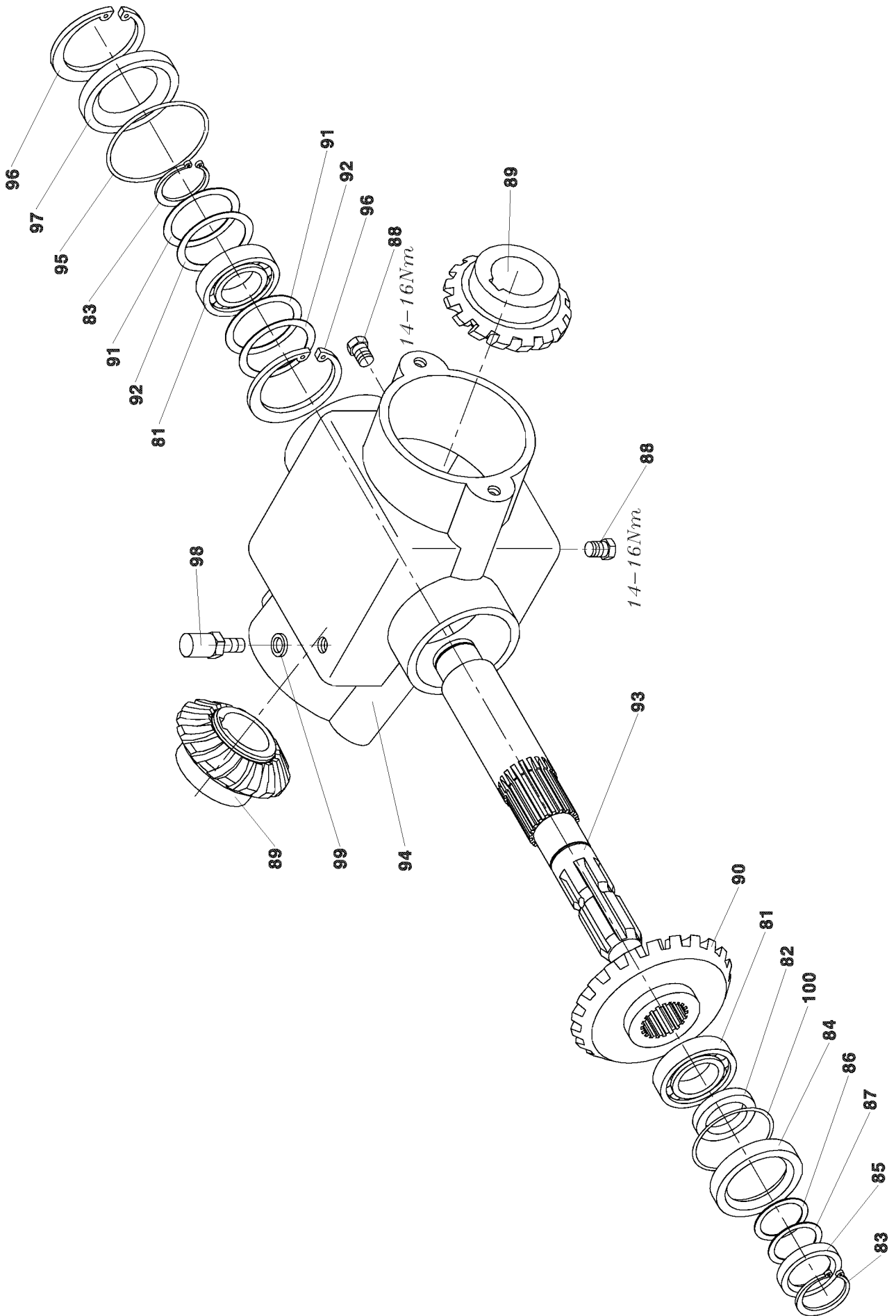
RA-100		Ústrojí V Mechanismus V	Mechanism V Dispositif V	27	
1	2		3	4	5
*65	Kroužek Ring	Ring Anneau		0 9520 231	1
66	Ložisko 6307 Lager 6307	Bearing 6307 Roulement 6307		0252010	1
*67	Pero 10x8x33 Passfeder 10x8x33	Parallel key 10x8x33 Languette 10x8x33		1 9560 806	2
68	Kroužek pojistný 80 Sicherungsring 80	Retaining ring 80 Bague de blocage 80	ČSN 02 2931	0713031	2
*69	Těsnění Dichtung	Sealing Garniture d'étanchéité		1 9600 101	2
*70- *70a	Skříň Kasten	Casing Caisse	8304	9 3100 010	1
*70a	Bok Seite	Side Côté	8304	1 1102 198	2
71	Kroužek pojistný 90 Sicherungsring 90	Retaining ring 90 Bague de blocage 90	ČSN 02 2931	0713471	3
72	Gufero 48x72x10 Dichtring 48x72x10	Sealing ring 48x72x10 Bague d'étanchéité 48x72x10	ČSN 02 9401.0	0441331	2
73	Zátka M14x1.5 Propfen M14x1.5	Plug M14x1.5 Bouchon M14x1.5	ČSN 02 1913.21	0267696	3
*74	Víčko Deckel	Lid Couvercle		1 4900 043	2
*75	Pero 12h9x8x50 Passfeder 12h9x8x50	Parallel key 12h9x8x50 Languette 12h9x8x50		1 9532 845	1
*76	Hřídel Welle	Shaft Arbre		1 3800 089	1
77	Šroub M16x70 8.8 Schraube M16x70 8.8	Bolt M16x70 8.8 Vis M16x70 8.8	ISO 4017	0305877	6
*78	Podložka 0.2 Scheibe 0.2	Washer 0.2 Rondel 0.2	8304	1 9200 248	18
*79	Podložka 0.3 Scheibe 0.3	Washer 0.3 Rondel 0.3	8304	1 9200 249	18
80	Kroužek O 100x3 Ring O 100x3	Ring O 100x3 Anneau O 100x3	ČSN 02 9281.2	0279015	2
81-100	Jednotka vstupní V Eingangseinheit V	Intake unit V Elément d'entrée V	8304	9 3182 143	1
81	Ložisko 6307 Lager 6307	Bearing 6307 Roulement 6307		0252010	2
*82	Trubka Rohr	Tube Tube		1 1400 147	1
83	Kroužek pojistný 35 Sicherungsring 35	Retaining ring 35 Bague de blocage 35	ČSN 02 2930	0707751	2
*84	Kroužek Ring	Ring Anneau	8304	1 1400 255	1
85	Gufero 50x65x8 Dichtring 50x65x8	Sealing ring 50x65x8 Bague d'étanchéité 50x65x8	ČSN 02 9401.0	0018315	1
*86	Podložka distanční Abstandunterlage	Distance plate Piece d'écartement		0 9220 143	3

# 27E



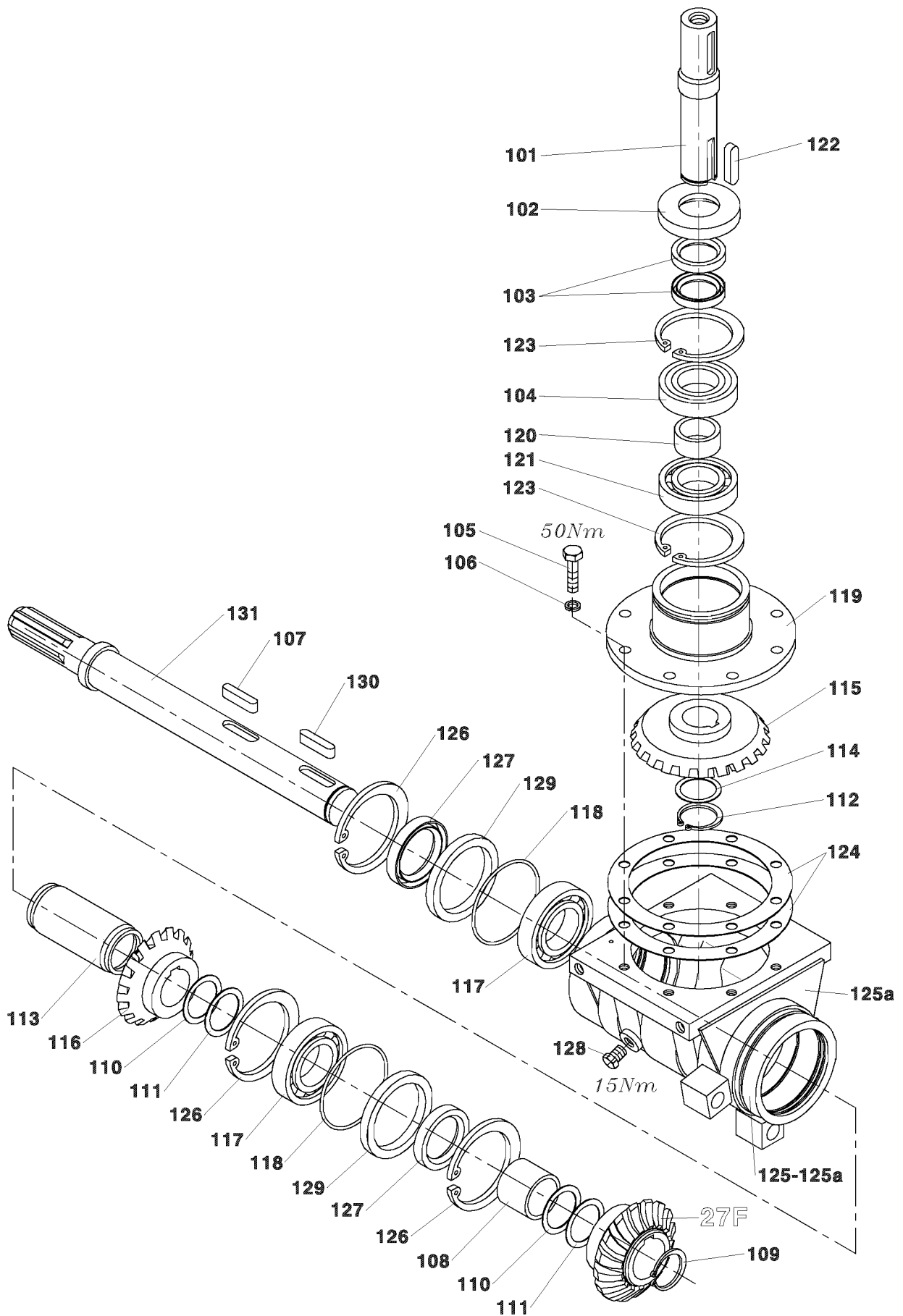
RA-100		Ústrojí V Mechanismus V	Mechanism V Dispositif V	27	
1	2		3	4	5
*87	Distanční podložka Abstandunterlage	Distance plate Piece d'écartement		0 9220 001	3
88	Zátka M14x1.5 Propfen M14x1.5	Plug M14x1.5 Bouchon M14x1.5	ČSN 02 1913.21	0267696	2
*89-90	Soukolí kuželové Kegelgetriebe	Bevel gearing Engrenage conique		9 3125 023	1
89	Kolo kuželové Kegelrad	Bevel gear Roue conique		1 3125 007	2
90	Kolo kuželové Kegelrad	Bevel gear Roue conique		1 3125 008	1
*91	Podložka 0.5 Scheibe 0.5	Washer 0.5 Rondel 0.5		0 9220 263	3
*92	Podložka 0.2 Scheibe 0.2	Washer 0.2 Rondel 0.2		0 9220 266	3
*93	Hřídel V Welle V	Shaft V Arbre V	8304	1 3800 157	1
*94	Plášť V Mantel V	Shell V Chape V	8304	1 3100 025	1
95	Kroužek O 80x3 Ring O 80x3	Ring O 80x3 Anneau O 80x3	ČSN 02 9281.2	0280269	1
96	Kroužek pojistný 80 Sicherungsring 80	Retaining ring 80 Bague de blocage 80	ČSN 02 2931	0713031	2
97	Víčko YJ 3800 800-N7 MM Deckel YJ 3800 800-N7 MM	Lid YJ 3800 800-N7 MM Couvercle YJ 3800 800-N7 MM		0305888	1
98	Uzávěrka od vz. ext-hot Entlüftungsverschluß	Deaerating cap Bouchon de désaération		0287749	1
99	Kroužek těsnící 10x14 Dichtring 10x14	Sealing ring 10x14 Bague d'étanchéité 10x14	ČSN 02 9310.2	0103037	1
100	Kroužek O 32x2 Ring O 32x2	Ring O 32x2 Anneau O 32x2	ČSN 02 9281.2	0060720	1
*101- *131	Jednotka III Einheit III	Unit III Elément III	8304	9 3182 128	1
*101	Hřídel Welle	Shaft Arbre		1 3800 091	1
*102	Kroužek Ring	Ring Anneau		1 6820 002	1
103	Gufero 40x52x7 Dichtring 40x52x7	Sealing ring 40x52x7 Bague d'étanchéité 40x52x7	ČSN 02 9401.0	0439351	2
104	Ložisko 6307 2RS Lager 6307 2RS	Bearing 6307 2RS Roulement 6307 2RS	ČSN 02 4640	0099869	1
105	Šroub-6hr. M10x25-8.8 Schraube M10x25-8.8	Bolt M10x25-8.8 Vis M10x25-8.8	ISO 4017	0518771	8
106	Podložka 10.5 Scheibe 10.5	Washer 10.5 Rondelle 10.5	ČSN 02 1745.00	0613195	8
*107	Pero 12h9x8x45 Passfeder 12h9x8x45	Parallel key 12h9x8x45 Languette 12h9x8x45		1 9532 844	1
*108	Kroužek Ring	Ring Anneau		1 1400 148	1

# 27F



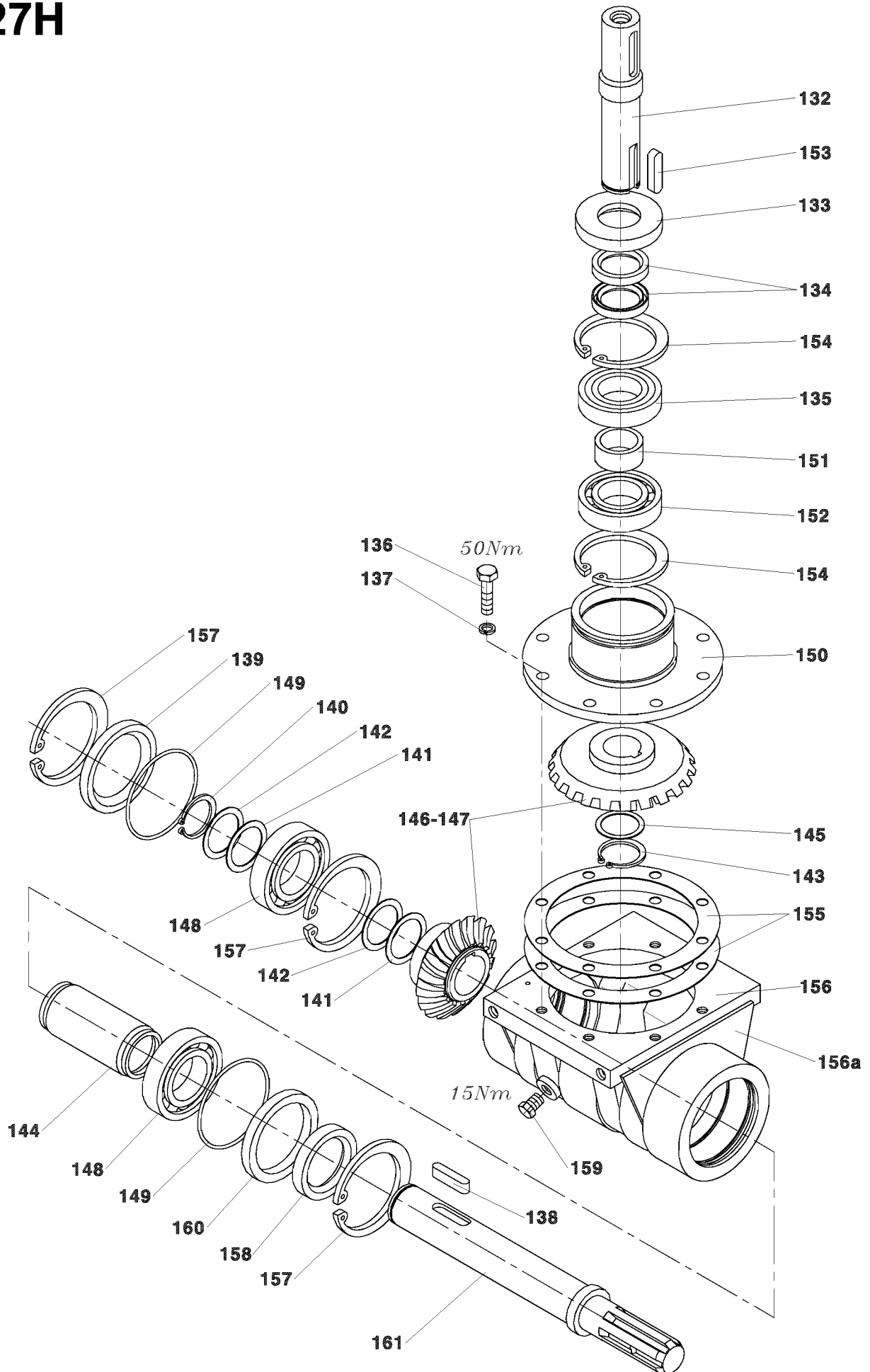
RA-100		Ústrojí V Mechanismus V	Mechanism V Dispositif V	27	
1	2		3	4	5
109	Kroužek pojistný 40 Sicherungsring 40	Retaining ring 40 Bague de blocage 40	ČSN 02 2930	0706871	1
110	Podložka Scheibe	Washer Rondel		1 9220 031	3
*111	Podložka Scheibe	Washer Rondel		0 9220 901	6
112	Kroužek pojistný 35 Sicherungsring 35	Retaining ring 35 Bague de blocage 35	ČSN 02 2930	0707751	1
*113	Rozpěrka Distanzstück	Spacer Ecarteur		0 1325 006	1
*114	Podložka distanční Abstandunterlage	Distance plate Piece d'écartement		0 9220 143	3
*115- 116	Soukolí kuželové Kegelgetriebe	Bevel gearing Engrenage conique		9 3125 025	1
115	Kolo kuželové Kegelrad	Bevel gear Roue conique		1 3125 004	1
116	Kolo kuželové Kegelrad	Bevel gear Roue conique		1 3125 006	1
117	Ložisko 6308 Lager 6308	Bearing 6308 Roulement 6308	ČSN 02 4630	0069212	2
118	Kroužek O 90x3 Ring O 90x3	Ring O 90x3 Anneau O 90x3	ČSN 02 9281.2	0212421	2
*119	Náboj Nabe	Hub Moyeu		9 3900 014	1
*120	Kroužek Ring	Ring Anneau		0 9520 231	1
121	Ložisko 6307 Lager 6307	Bearing 6307 Roulement 6307		0252010	1
*122	Pero 10x8x33 Passfeder 10x8x33	Parallel key 10x8x33 Languette 10x8x33		1 9560 806	2
123	Kroužek pojistný 80 Sicherungsring 80	Retaining ring 80 Bague de blocage 80	ČSN 02 2931	0713031	2
*124	Těsnění Dichtung	Sealing Garniture d'étanchéité		1 9600 101	2
*125- *125a	Skříň Kasten	Casing Caisse	8304	9 3100 010	1
*125a	Bok Seite	Side Côté	8304	1 1102 198	2
126	Kroužek pojistný 90 Sicherungsring 90	Retaining ring 90 Bague de blocage 90	ČSN 02 2931	0713471	3
127	Gufero 48x72x10 Dichtring 48x72x10	Sealing ring 48x72x10 Bague d'étanchéité 48x72x10	ČSN 02 9401.0	0441331	2
128	Zátka M14x1.5 Propfen M14x1.5	Plug M14x1.5 Bouchon M14x1.5	ČSN 02 1913.21	0267696	3
*129	Víčko Deckel	Lid Couvercle		1 4900 043	2
*130	Pero 12h9x8x50 Passfeder 12h9x8x50	Parallel key 12h9x8x50 Languette 12h9x8x50		1 9532 845	1

# 27G



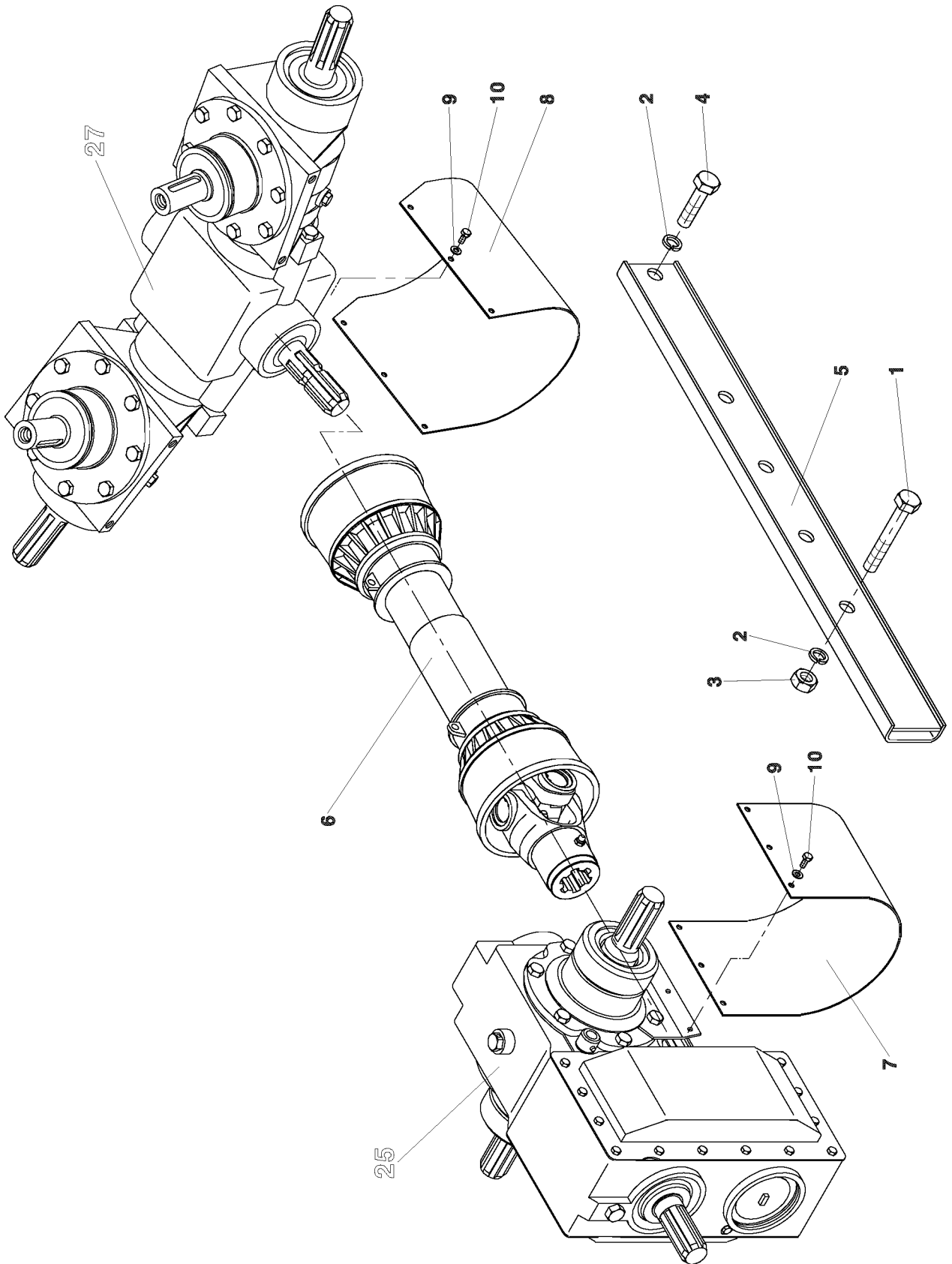
RA-100		Ústrojí V Mechanismus V	Mechanism V Dispositif V	27	
1	2		3	4	5
*131	Hřídel Welle	Shaft Arbre		1 3800 090	1
*132- *161	Jednotka IV Einheit IV	Unit IV Elément IV	8304	9 3182 129	1
*132	Hřídel Welle	Shaft Arbre		1 3800 091	1
*133	Kroužek Ring	Ring Anneau		1 6820 002	1
134	Gufero 40x52x7 Dichtring 40x52x7	Sealing ring 40x52x7 Bague d'étanchéité 40x52x7	ČSN 02 9401.0	0439351	2
135	Ložisko 6307 2RS Lager 6307 2RS	Bearing 6307 2RS Roulement 6307 2RS	ČSN 02 4640	0099869	1
136	Šroub-6hr. M10x25-8.8 Schraube M10x25-8.8	Bolt M10x25-8.8 Vis M10x25-8.8	ISO 4017	0518771	8
137	Podložka 10.5 Scheibe 10.5	Washer 10.5 Rondelle 10.5	ČSN 02 1745.00	0613195	8
*138	Pero 12h9x8x45 Passfeder 12h9x8x45	Parallel key 12h9x8x45 Languette 12h9x8x45		1 9532 844	1
*139	Víčko Deckel	Lid Couvercle		1 3813 204	1
140	Kroužek pojistný 40 Sicherungsring 40	Retaining ring 40 Bague de blocage 40	ČSN 02 2930	0706871	1
141	Podložka Scheibe	Washer Rondel		1 9220 031	3
*142	Podložka Scheibe	Washer Rondel		0 9220 901	6
143	Kroužek pojistný 35 Sicherungsring 35	Retaining ring 35 Bague de blocage 35	ČSN 02 2930	0707751	1
*144	Rozpěrka Distanzstück	Spacer Ecarteur		0 1325 006	1
*145	Podložka distanční Abstandunterlage	Distance plate Piece d'écartement		0 9220 143	3
*146- 147	Soukolí kuželové Kegelgetriebe	Bevel gearing Engrenage conique		9 3125 024	1
146	Kolo kuželové z=16 Kegelrad z=16	Bevel gear z=16 Roue conique z=16		1 3125 003	1
147	Kolo kuželové z=22 Kegelrad z=22	Bevel gear z=22 Roue conique z=22		1 3125 005	1
148	Ložisko 6308 Lager 6308	Bearing 6308 Roulement 6308	ČSN 02 4630	0069212	2
149	Kroužek O 90x3 Ring O 90x3	Ring O 90x3 Anneau O 90x3	ČSN 02 9281.2	0212421	2
*150	Náboj Nabe	Hub Moyeu		9 3900 014	1
*151	Kroužek Ring	Ring Anneau		0 9520 231	1
152	Ložisko 6307 Lager 6307	Bearing 6307 Roulement 6307		0252010	1

# 27H

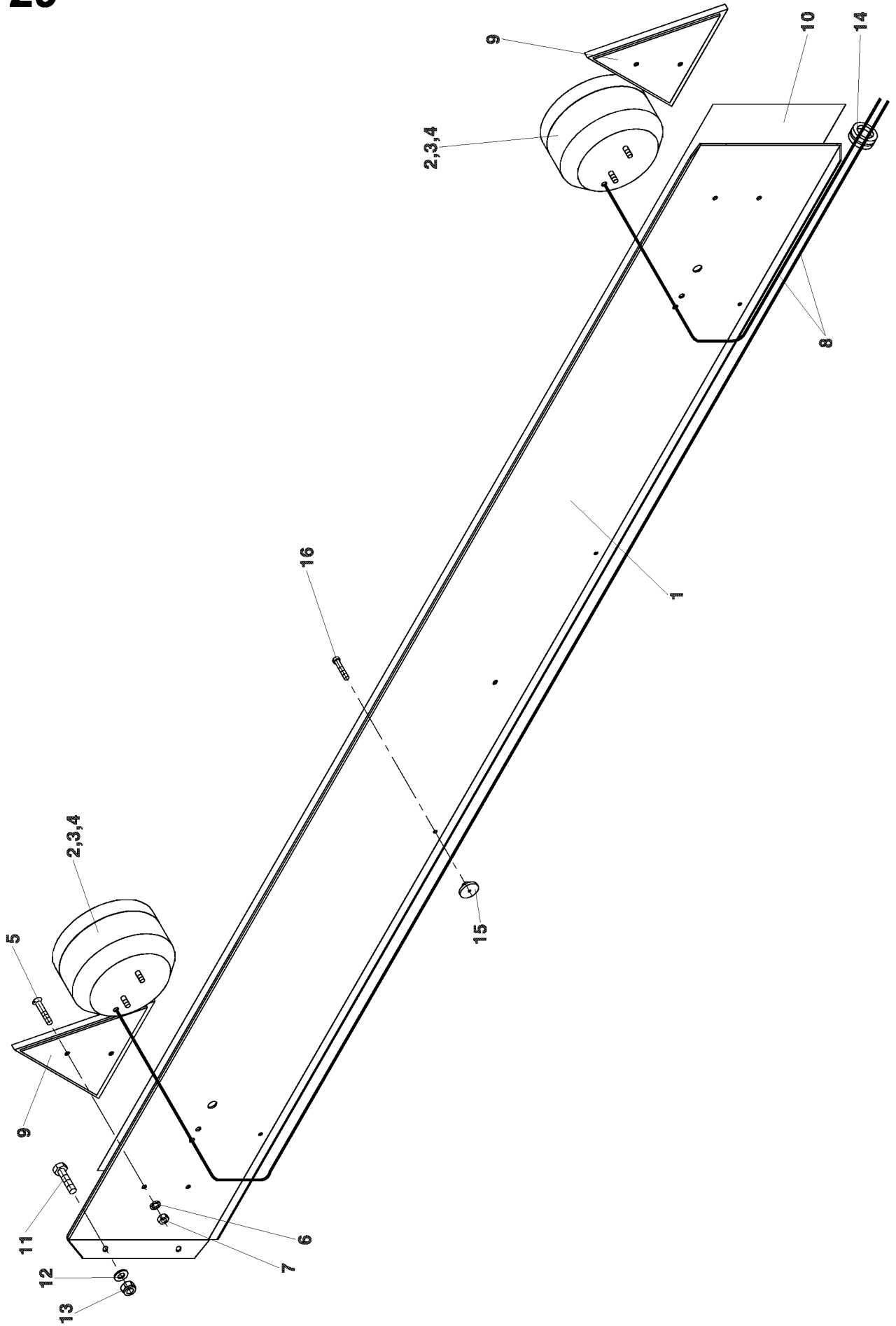






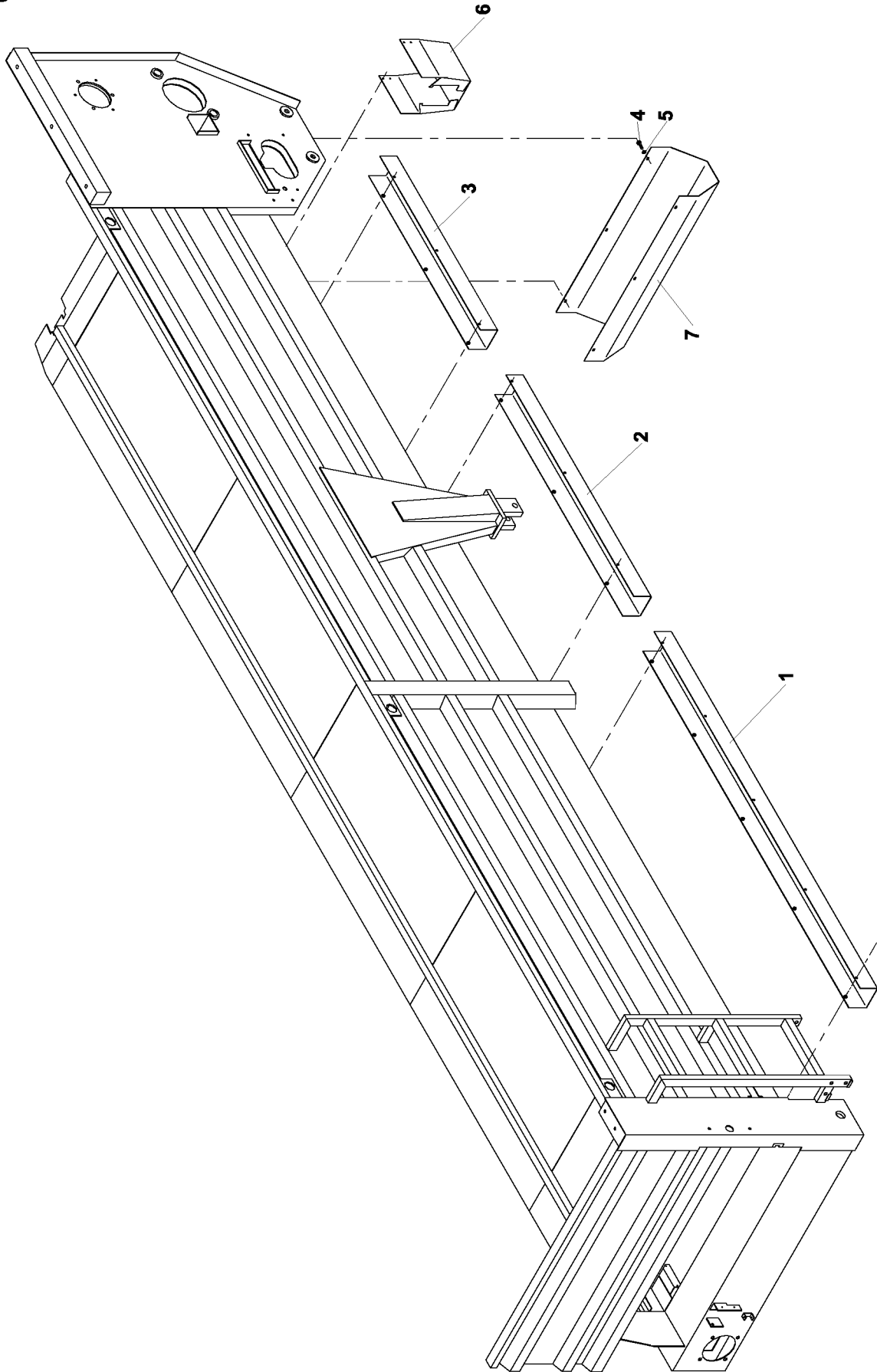






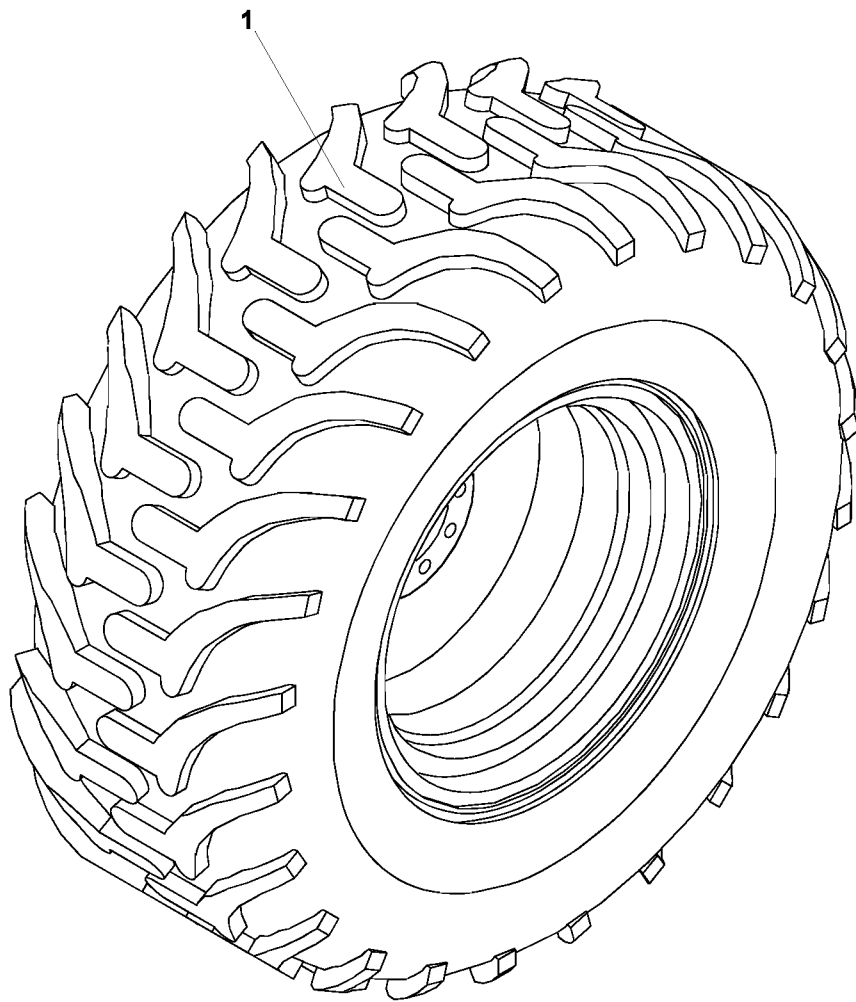
RA-100		Osvětlení zadní V Hintere Leuchten V	Rear lights V Feux arriere V	29	
1	2		3	4	5
1-16	Osvětlení zadní V Hintere Leuchten V	Rear lights V Feux arriere V		9 4396 051	1
*1-10	Panel V Beleuchtungstafel V	Board of lights V Tableaus des feux V	8297	9 4309 090	1
*1	Plech panelu V Panel Blech V	Panel-sheet V Tôle tableau V	8297	1 1000 813	1
2	Svítilna skupinová zadní Hintere Gruppenleuchte	Rear cluster lamp Feu combiné arriere		0018007	2
3	Žárovka 12V, P21W-BA15s Glühlampe 12V, P21W-BA15s	Bulb 12V, P21W-BA15s Ampoule 12V, P21W-BA15s	ČSN 36 0180	0881375	2
4	Žárovka 12V, R10W-BA15s Glühlampe 12V, R10W-BA15s	Bulb 12V, R10W-BA15s Ampoule 12V, R10W-BA15s	ČSN 36 0180	0071258	2
5	Šroub-zap. M5x20-5.8-A2L Schraube M5x20-5.8-A2L	Bolt M5x20-5.8-A2L Vis M5x20-5.8-A2L	ISO 2009	0068167	2
6	Podložka 5 Scheibe 5	Washer 5 Rondelle 5	ČSN 02 1740.15	0614295	2
7	Matice 6hr. M5-6-A2L Mutter M5-6-A2L	Nut M5-6-A2L Écrou M5-6-A2L	ISO 4032	0725131	2
*8	Vodič zadní Hinterer Leiter	Rear conductor Conducteur arriere		9 8300 069	1
9	Odrážka troj. 1-42-155 čer. Dreieckiger Rückestr. rot	Triangular reflec. glass red Catadioptré triangul. rouge		0826078	2
10	Výstražné pruhy 1 8700 276 Warnstreifen 1 8700 276	Warning stripes 1 8700 276 Bandes d'avertissement		0309859	1
11	Šroub-6hr. M8x20-4.6-A2L Schraube M8x20-4.6-A2L	Bolt M8x20-4.6-A2L Vis M8x20-4.6-A2L	ISO 4018	0022935	6
12	Podložka 8.4 Scheibe 8.4	Washer 8.4 Rondelle 8.4	ČSN 02 1702.15	0612821	12
13	Matice M8 samojistící 5.8 Sicherheitsmutter M8 5.8	Self-locking nut M8 5.8 Écrou indesserrable M8 5.8	ČSN 02 1492.55	0110242	6
14	Průchodka 22x2 Durchführung 22x2	Bushing 22x2 Traversée 22x2	ČSN 63 3881.1	0032901	1
*15	Úchyt Halter	Holder Attache		1 6800 059	2
16	Šroub 4.2x13 Schraube 4.2x13	Bolt 4.2x13 Vis 4.2x13	ČSN 02 1235.05	0077099	2

30



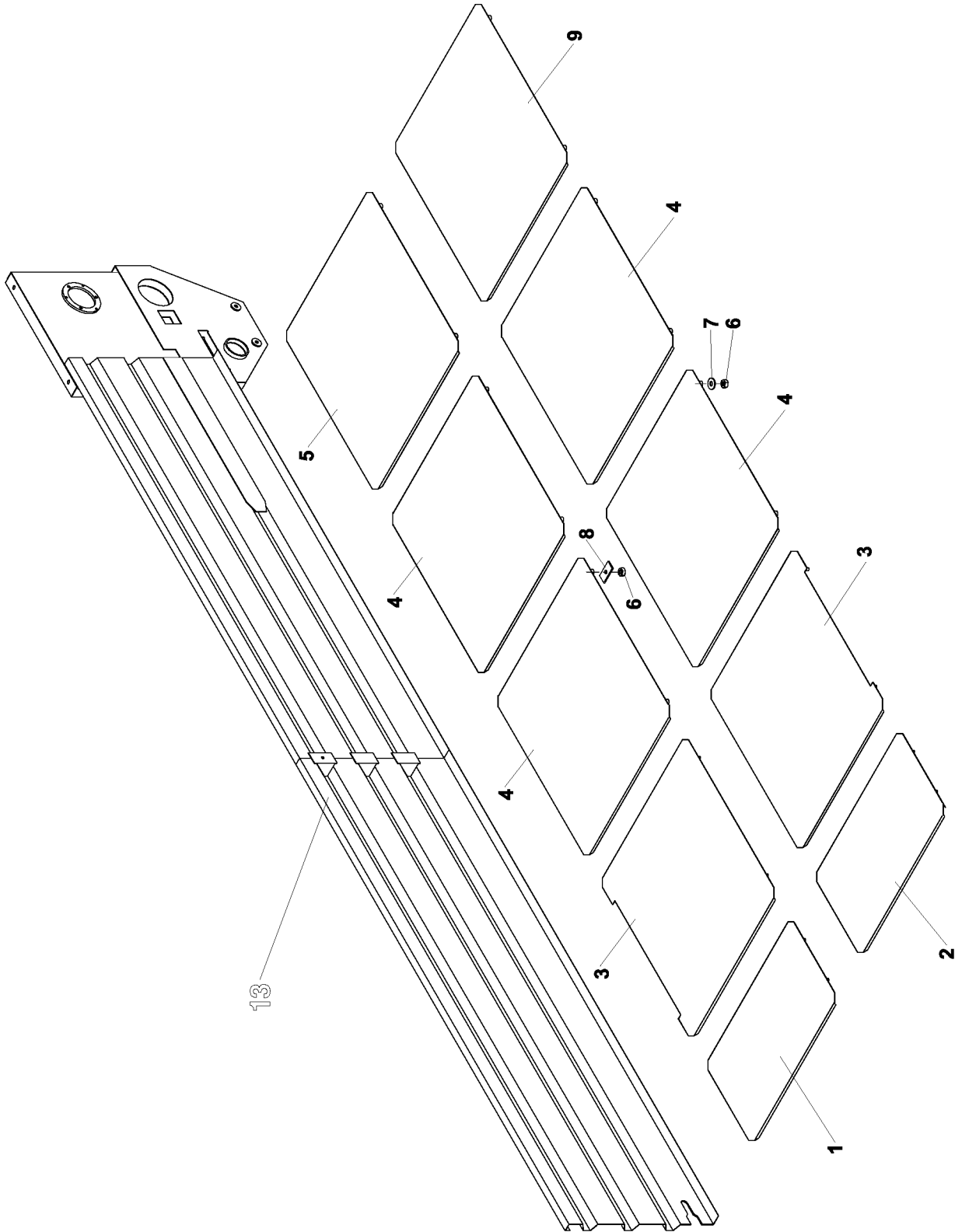


31

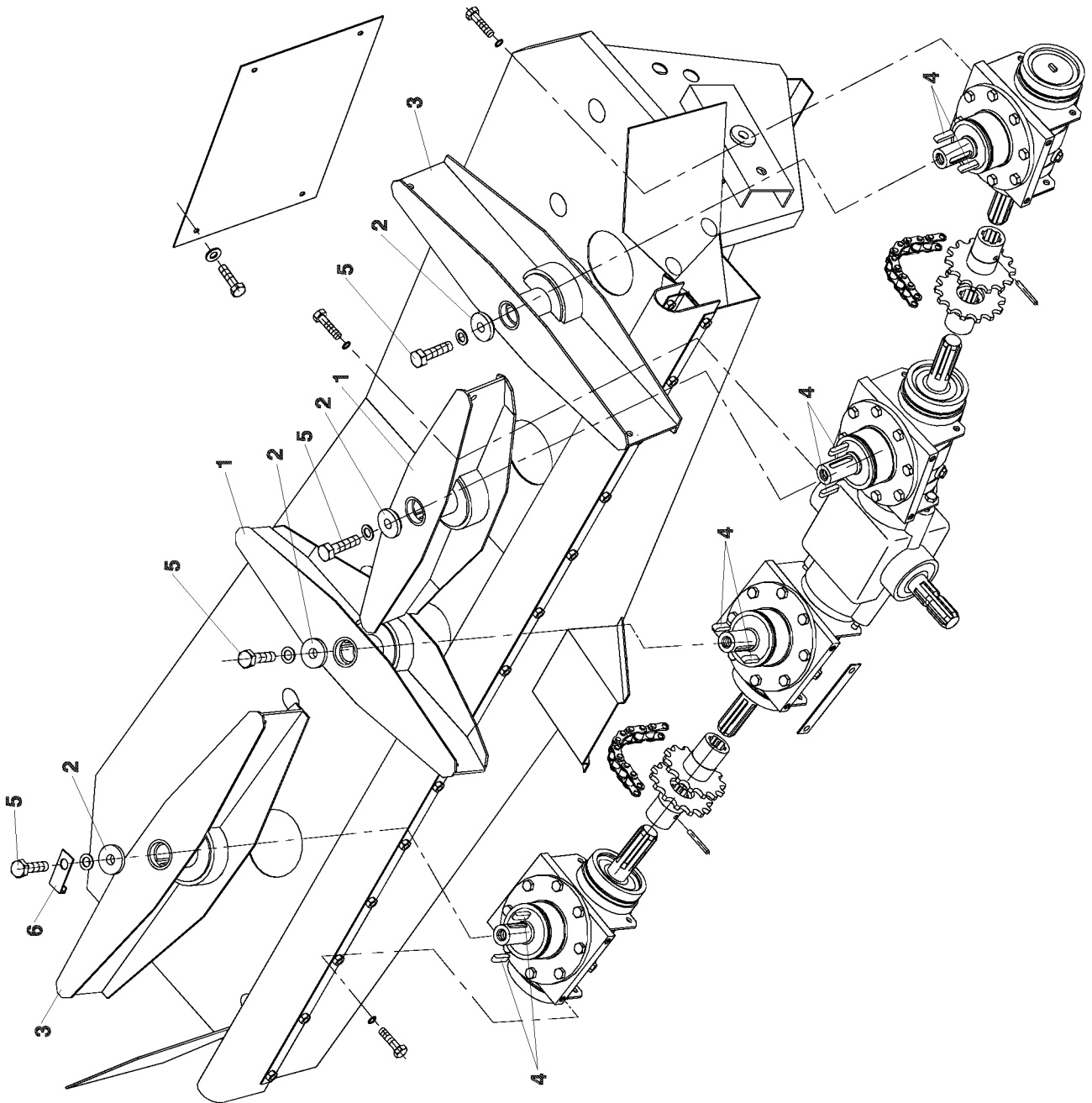




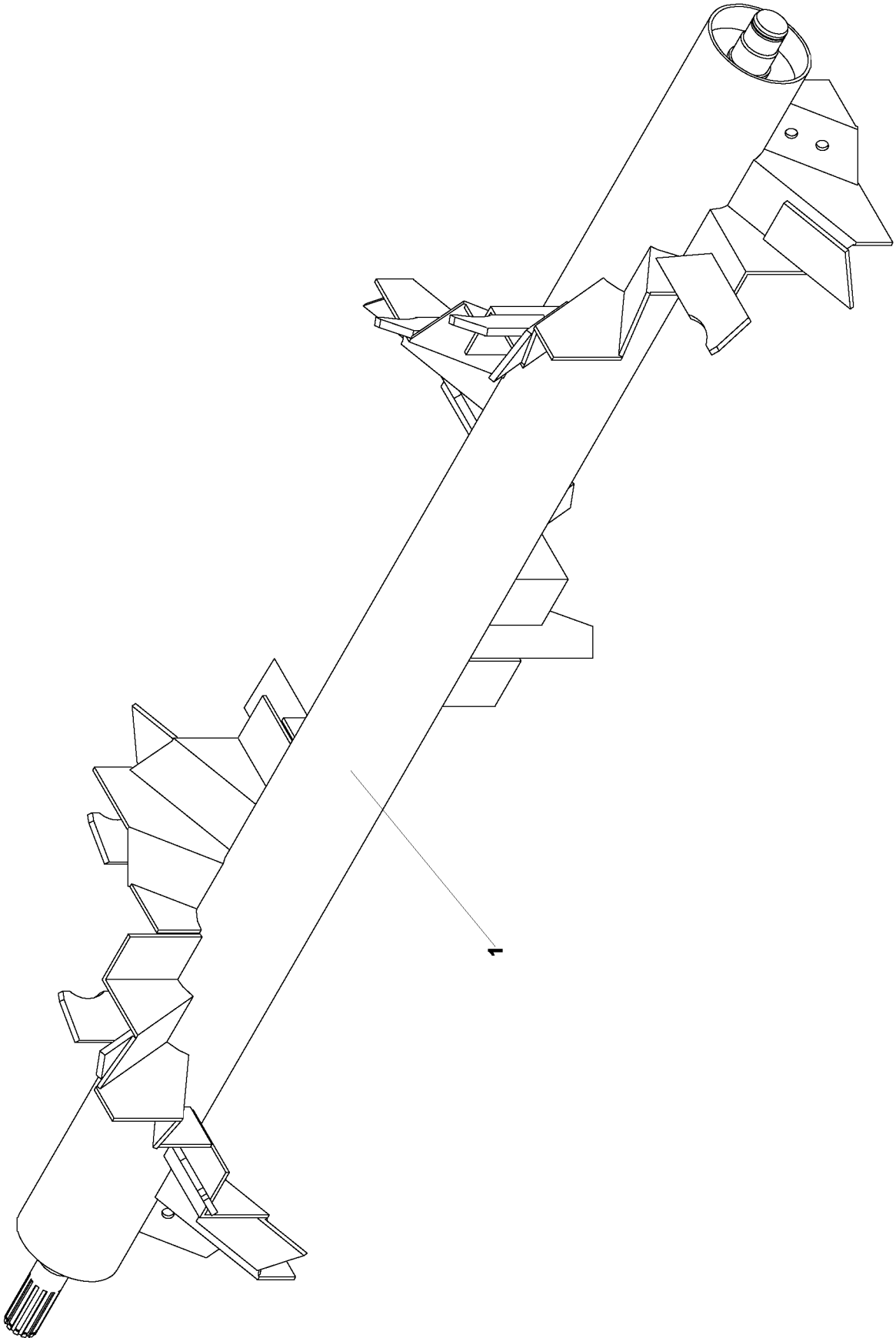










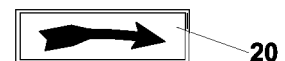
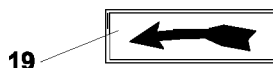
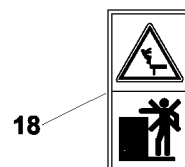
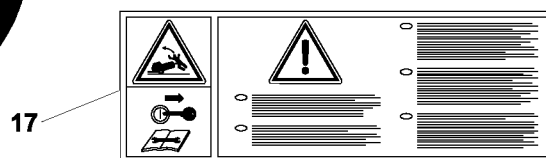
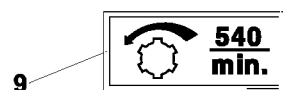
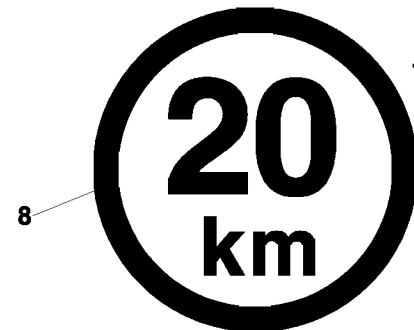
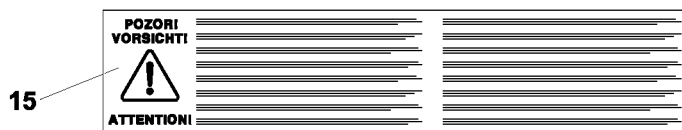
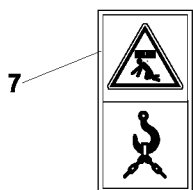
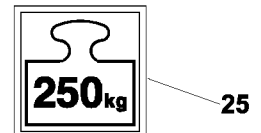
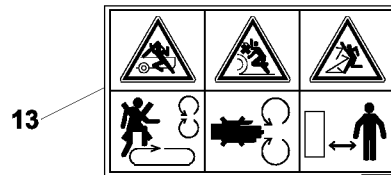
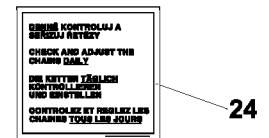
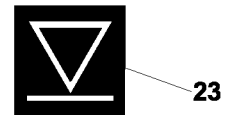
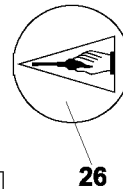
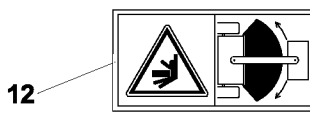
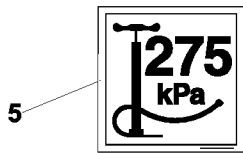
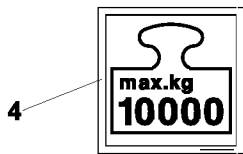
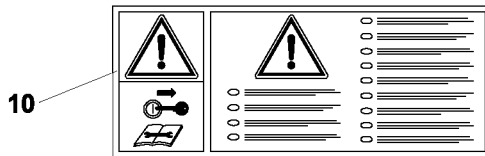
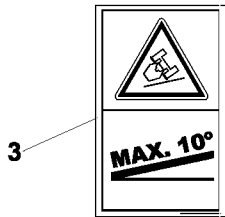




36A

1 **RA-100**

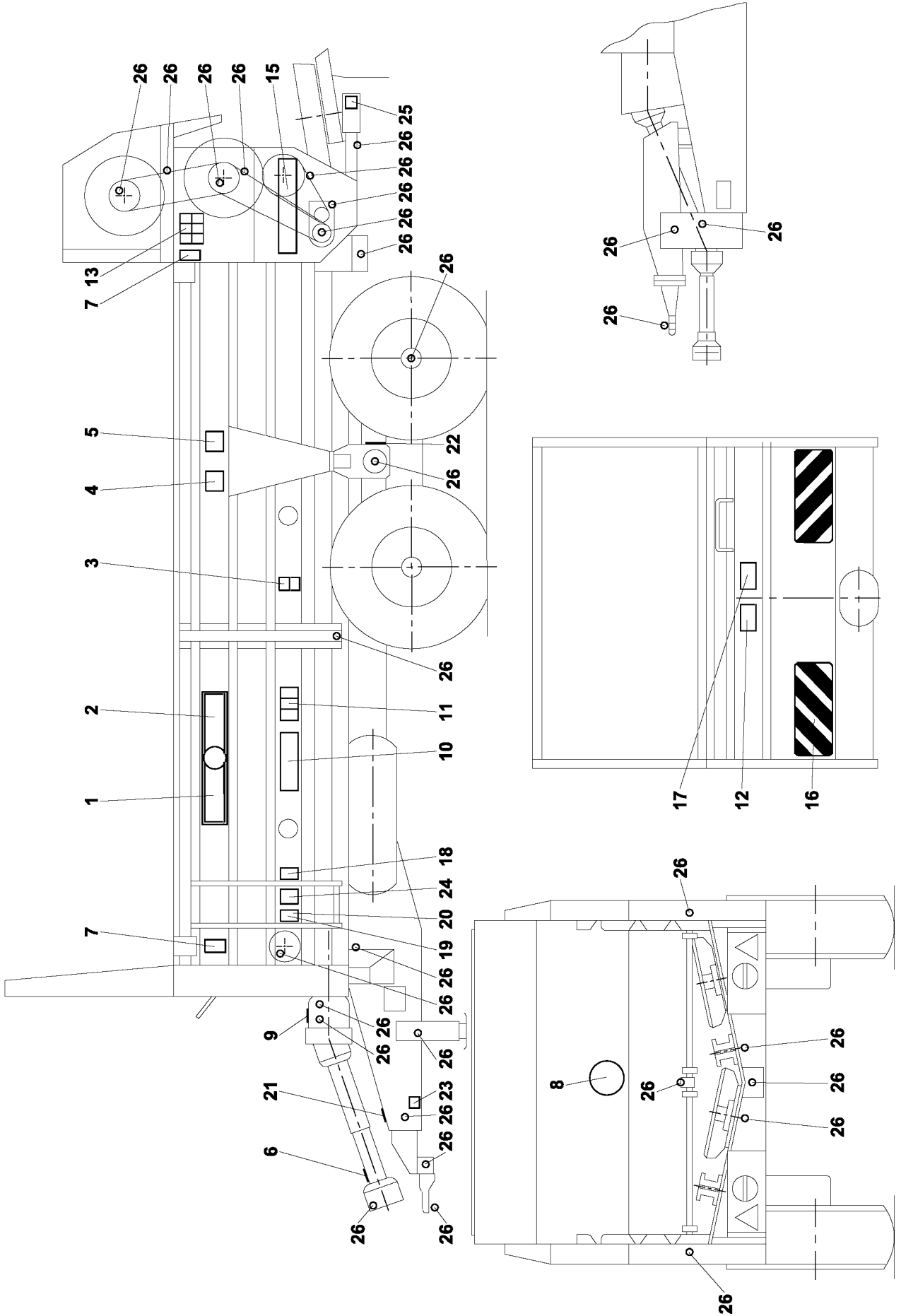
2 **Agrostroj Pelhřimov**





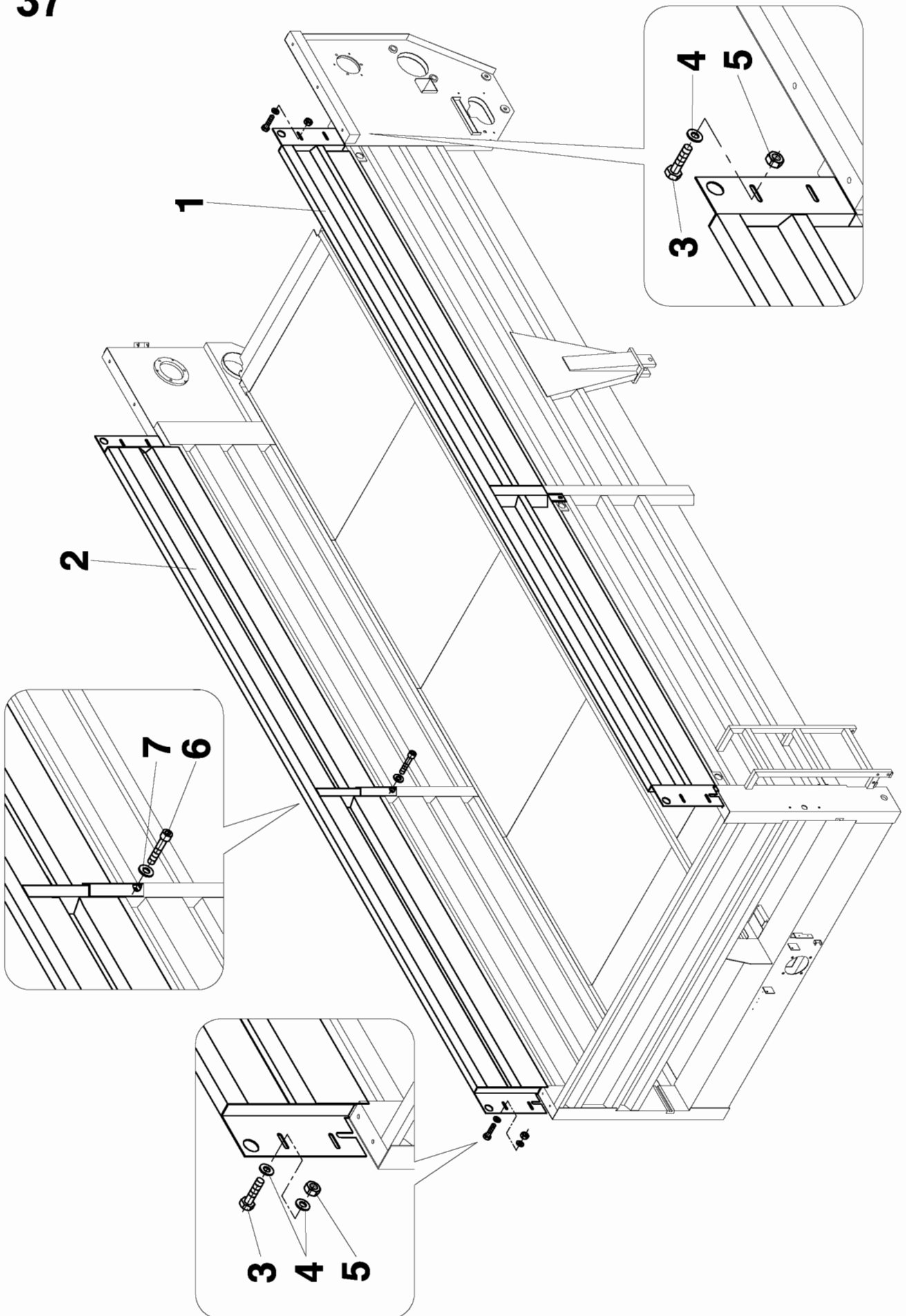
RA-100	Nápisy RA-100 Aufschriften RA-100		Labes RA-100 Inscriptions RA-100		36
1	2		3	4	5
1-26	Nápisy RA-100 Aufschriften RA-100	Labes RA-100 Inscriptions RA-100		9 8700 264	1
1	Etiketa název stroje RA-100 Etikett-Benennung der Maschine RA-100	Label-name of machine RA-100 Vignette-nom de la machine RA-100	1 8700 110	0293535	1
2	Logo podniku Logo des Betriebs	Logo of company Vignette de la marque	1 8700 139	0285340	1
3	Svahová dostupnost 8° Hangtauglichkeit 8°	Label-slope accessibility 8° Vignette-de l'aptitude en 8°	1 8700 219	0301906	2
4	Nosnost 10000kg Nutzlast 10000kg	Loading capacity 10000kg Charge utile 10000kg	1 8700 107	0293546	2
5	Etiketa huštění 225 kPa Etikett-Füllung 225 kPa	Label-inflation 225 kPa Vingette-du gonflage 225 kPa	1 8700 109	0281941	2
6	Označení CCZ AO 206 CCZ AO 206 bezeichnung	CCZ AO 206 designation Désignation de CCZ AO 206	1 8700 360	0319759	1
7	Štítek zde zvedat Etikett Hier aufheben	Label-lift here Vignette-"lever ici"	1 8700 218	0301917	4
8	Obtisk 20 km Aufkleber von 20 km	"20 km" Sticker Décalomanie 20 km		2564804	1
9	Et. nápis 540 ot/min Etikett - 540 U/min	Label - 540 r.p.m./min Vignette - 540 tours/minute	1 8700 290	0378290	1
10	Štítek výstražný III Warnugsetekett III	Warning label III Plague d'avertissement III	1 8700 126	0282689	1
11	Et. rizik R1 Etikett-Risiken R1	Label-risks R1 Vignette des risques R1	1 8700 129	0282755	1
12	Štítek výstražný II Warnugsetekett II	Warning label II Plague d'avertissement II	1 8700 125	0282711	1
13	Et. rizik R2 Etikett-Risiken R2	Label-risks R2 Vignette des risques R2	1 8700 130	0282766	1
*15	Etiketa výstražný Warnugsetekett	Warning label Vignette des autocollant	1 8700 056	0263956	1
16	Výstražné pruhy Warnstreifen	Warning stripes Bandes d'avertissement	1 8700 276	0309859	1
*17	Et. odpojení rozmetadla Aufkleber zum Abkuppeln des Streuers	Lab. for uncoupling of spr. Ét. de désattel. du distrib.	1 8700 184	0297506	1
18	Etiketa vstupu Aufkleber zum Einlauf	Label for inlet Étiquette d'entrée	1 8700 350	0317768	1
19	Šipka směr vlevo Pfeil-Richtung-links	Arrow-left direction Fleche-direction a gauche	1 8700 176	0295625	1
20	Šipka směr vpravo Pfeil-Richtung-rechts	Arrow-right direction Fleche-direction a droite	1 8700 175	0295636	1
21	Et. zatížení 1850kg Etikette der Bellas. 1850kg	Label load capacity 1850kg Vignette de lestage 1850kg	1 8700 221	0302456	1
22	Et. zatížení 11.5t Etikette der Bellas. 11.5t	Label load capacity 11.5t Vignette de lestage 11.5t	1 8700 223	0302412	1
23	Etiketa nálepka Etikette-auf kleber	Label-stickler Autocolant	1 8700 287	0093863	5
24	Pokyny napínání Hinweise zum Spannen	Instructions for tightening Instructions de tension	1 8700 189	0299695	2

# 36B

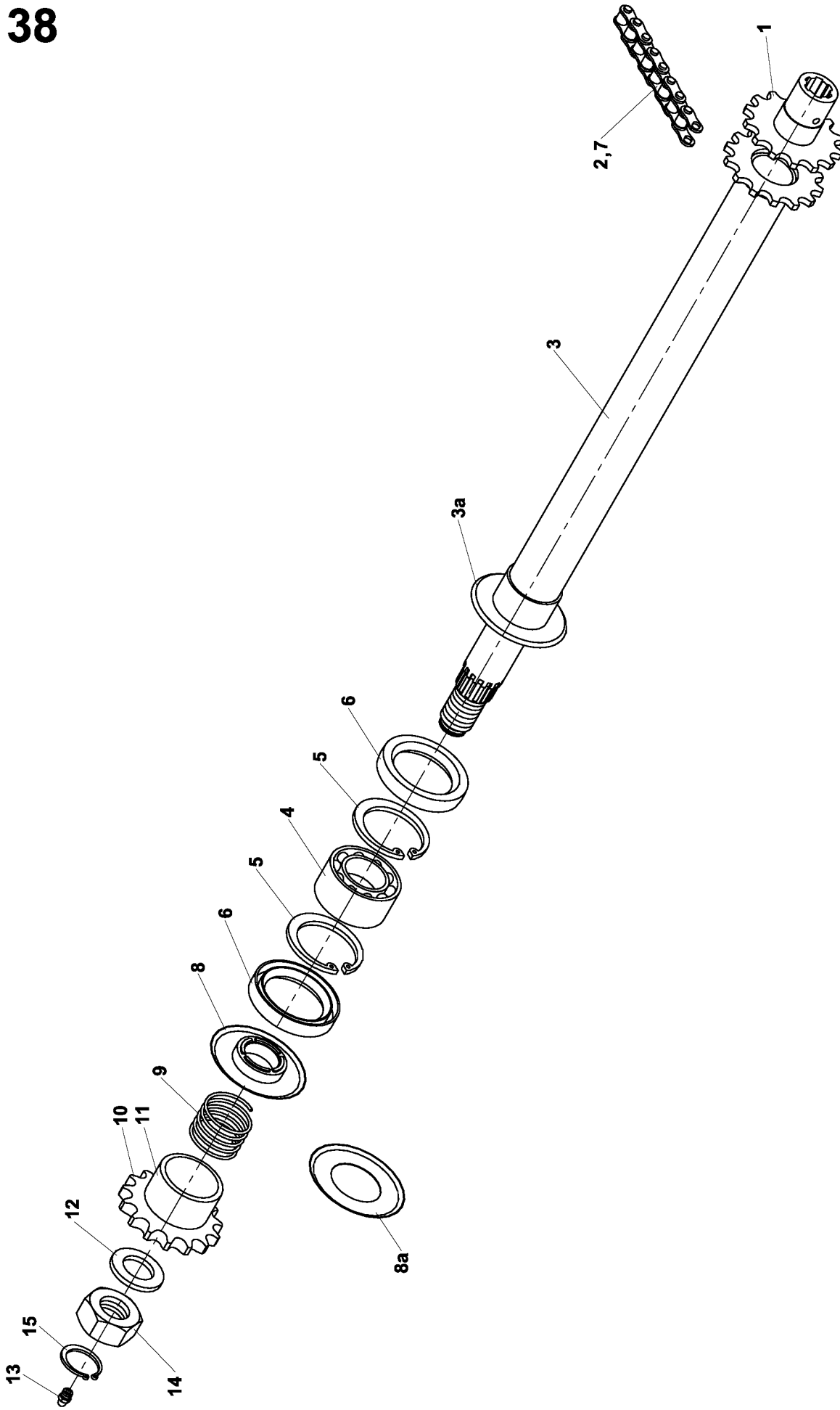




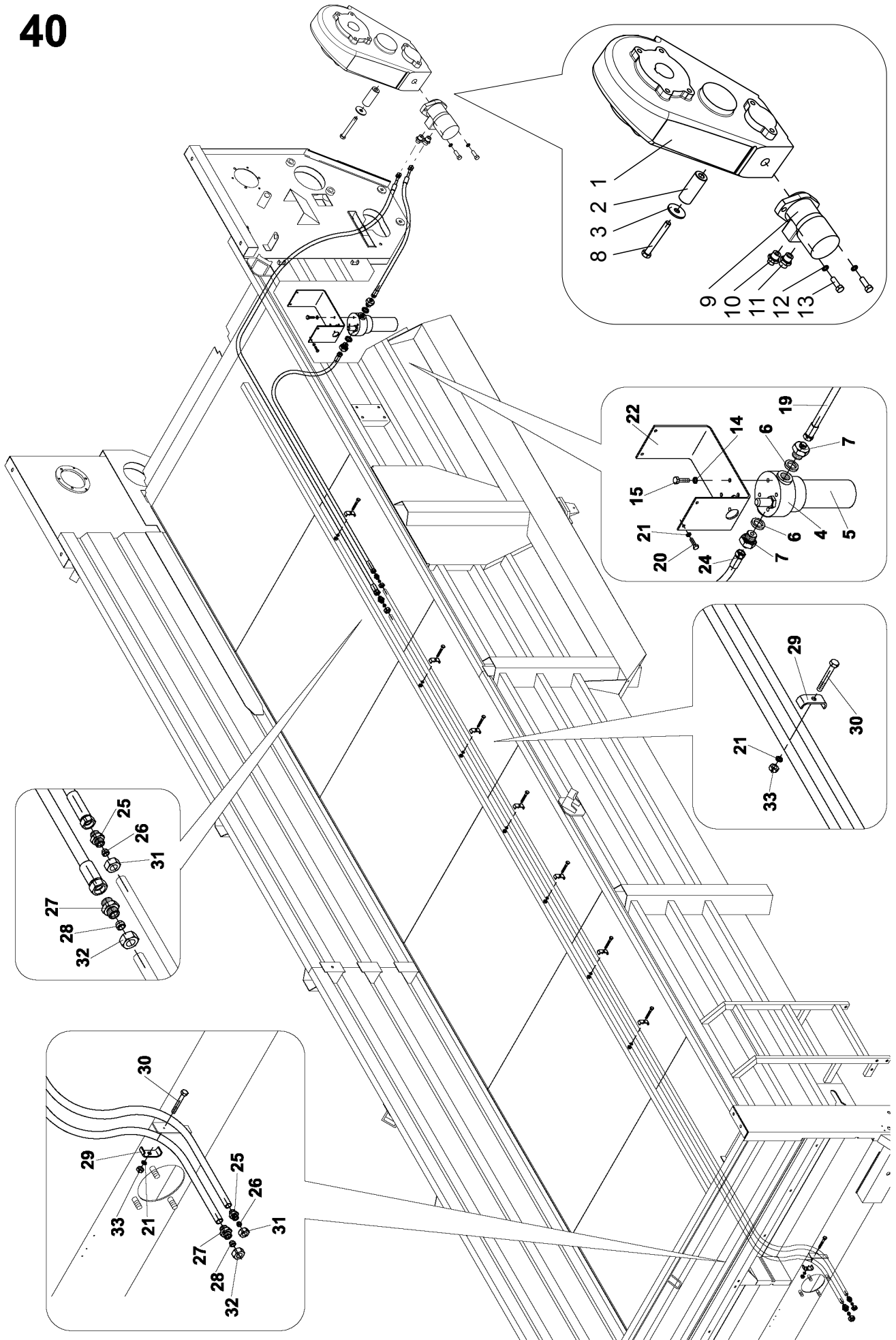
37





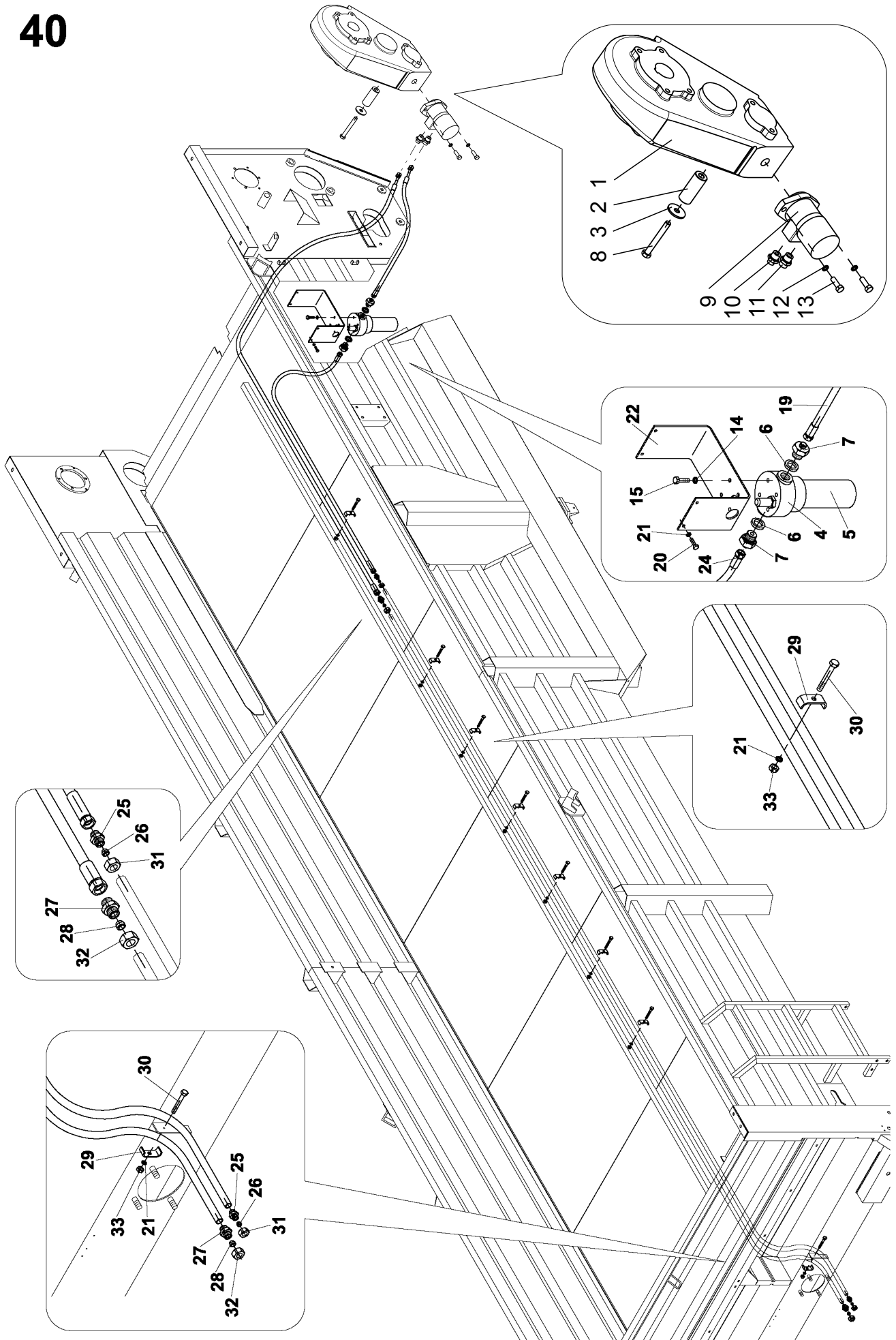


RA-100	Rozvod pohonu S Antriebssteuerung S		Power train S Distribution de l'entraînement		38
1	2		3	4	5
*1-15	Rozvod pohonu S Antriebssteuerung S	Power train S Distribution de l'entrain. S		9 4309 112	1
*1	Unašeč Mitnehmer	Carrier Entraîneur		9 3400 011	1
2	Řetěz T 25.4 Kette T 25.4	Chain T 25.4 Chaîne T25.4		1 0318 005	1
*3-*3a	Pohon válců Walzenantrieb	Roller drive Entraînement des rouleaux		9 4300 390	1
*3a	Kroužek Ring	Ring Anneau	ČSN 02 4650	1 3847 230	1
4	Ložisko 2309 Lager 2309	Bearing 2309 Roulement 2309	ČSN 02 2931	0851411	2
5	Kroužek pojistný 100 Sicherungsring 100	Retaining ring 100 Bague de blocage 100	ČSN 02 9401.0	0713691	2
6	Gufero 65x100x10 Dichtring 65x100x10	Sealing Ring 65x100x10 Bague d'étanchéité 65x100x10	ČSN 02 3311.3	0109549	1
7	Článek spoj. 16 B-1 Verbindungsglied 16 B-1	Connecting chain link 16 B-1 Élément de raccord 16 B-1		0039886	1
*8-*8a	Kroužek s krytem Ring mit Abdeckung	Ring with cover Anneau avec capot		9 4300 040	1
*8a	Kroužek Ring	Ring Anneau		1 3847 230	1
*9	Pružina tlačná Feder	Spring Ressort		0 9746 223	1
*10-11	Řetězka komplet Kettenrad komplett	Chain wheel assy Roue a chaine complet		1 3400 036	1
10	Řetězka Z=16 Kettenrad Z=16	Chain wheel Z=16 Roue a chaine Z=16		1 3400 074	1
11	Náboj Nabe	Hub Moyeu		1 3900 119	1
12	Podložka 39 Scheibe 39	Washer 39 Rondelle 39	ČSN 02 1721.15	0240449	2
13	Hlavice MK 10x1 Kopf MK 10x1	Head MK 10x1 Tete MK 10x1	ISO 8675	0906224	1
14	Matice šetihránná M36x3 Mutter M36x3	Nut M36x3 Ecrou M36x3	ČSN 02 1401.40	0307483	1
15	Kroužek pojistný 30 Sicherungsring 30	Retaining ring 30 Bague de blocage 30	ČSN 02 2930	0706431	1

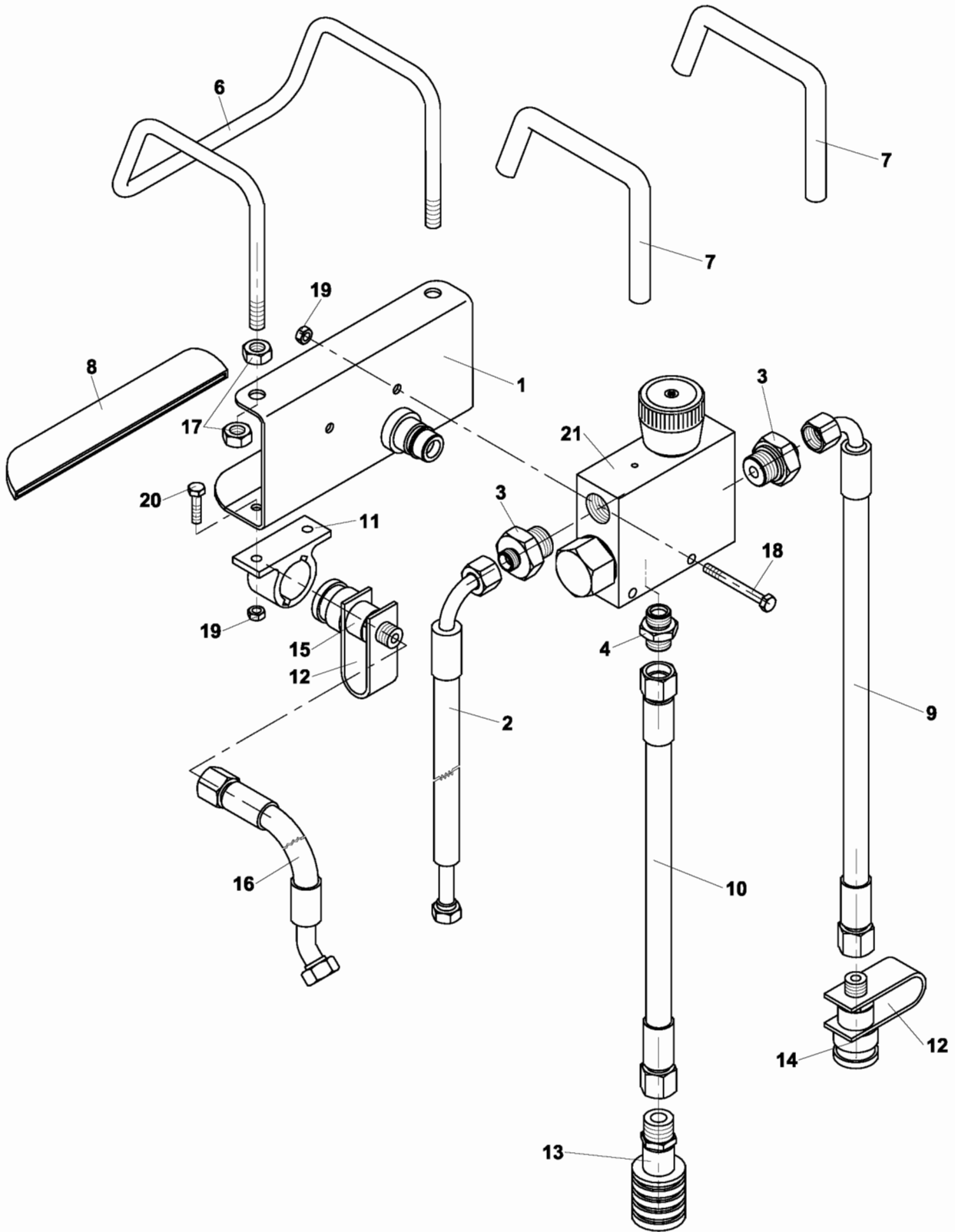




<b>RA-100</b>		<b>Pohon hydraulický D1 Hydraulischer Antrieb D1</b>		<b>Hydraulic drive D1 Commande hydraulique D1</b>		<b>40</b>	
<b>1</b>	<b>2</b>			<b>3</b>	<b>4</b>		<b>5</b>
1-33	Pohon hydraulický D1 Hydraulischer Antrieb D1	Hydraulic drive D1 Commande hydraulique D1			9 4309 220		1
*1	Převodovka RT-500 8982 Getriebe RT-500 8982	Gearbox RT-500 8982 Boîte RT-500 8982			1 2000 023		1
2	Čep A3C Bolzen A3C	Pin A3C Pivot A3C			1 9301 174		1
3	Podložka 12-100HV A3L Lager, komplet	Bearing assy Roulement complet		ISO 7094	0736131		1
4-*7	Filtr komplet Filter komplett	Filter assy Filtre complet			9 5309 172		1
4	Filtr FU 16A V12 Filter FU 16A V12	Filter FU 16A V12 Filtre FU 16A V12			0299046		1
5	Prvek filtru FPV 12P 10 Element des Filtres FPV 12P 10	Filter element FPV 12P 10 Élément du filtre FPV 12P 10			0299057		1
6	Kroužek těsnící 27x32x1,5 Dichtring 27x32x1,5	Sealing ring 27x32x1,5 Bague d'étanchéité		ČSN 02 9310.2	0298672		2
*7	Redukce Reduction	Reduction Réduction			1 8200 050		2
8	Šroub M14x110-8.8 A3L Schraube M14x110-8.8-A3L	Bolt M14x110-8.8-A3L Vis M14x110-8.8-A3L		ISO 4014			1
9	Hydromotor BG200NC25 Hydromotor BG200NC25	Hydraulic motor BG200NC25 Hydromotor BG200NC25			1 2000 024		1
10	Hrdlo GES 12L/R 1/2-WD Stutzen GES 12L/R 1/2-WD	Neck GES 12L/R 1/2-WD Gorge GES 12L/R 1/2-WD			0308913		1
11	Hrdlo GES 15L/R 1/2-WD Stutzen GES 15L/R 1/2-WD	Neck GES 15L/R 1/2-WD Gorge GES 15L/R 1/2-WD			0308935		1
12	Podložka 12 Scheibe 12	Wascher 12 Rondelle 12		ČSN 02 1740.15	0013926		2
13	Šroub M12x35-8.8-A3L Schraube M12x35-8.8-A3L	Bolt M12x35-8.8-A3L Vis M12x35-8.8-A3L		ISO 4017	0034694		2
14	Podložka 8 Scheibe 8	Wascher 8 Rondelle 8		ČSN 02 1740.15	0613250		4
15	Šroub M8x20-8.8-A2L Schraube M8x20-8.8-A2L	Bolt M8x20-8.8-A2L Vis M8x20-8.8-A2L		ISO 4017	0061446		4
16							
17							
18							
19	Hadice 1SN10x430/DKL Schlauch 1SN10x430/DKL	Hose 1SN10x430/DKL Tuyau 1SN10x430/DKL			1 8200 076		1
20	Šroub M6x20-8.8-A2L Schraube M6x20-8.8-A2L	Bolt M6x20-8.8-A2L Vis M6x20-8.8-A2L		ISO 4017	0255024		4
21	Podložka 6 Scheibe 6	Wascher 6 Rondelle 6		ČSN 02 1740.15	0613228		4
*22	Držák II. Halter II.	Holder II. Support II.			1 1102 464		1

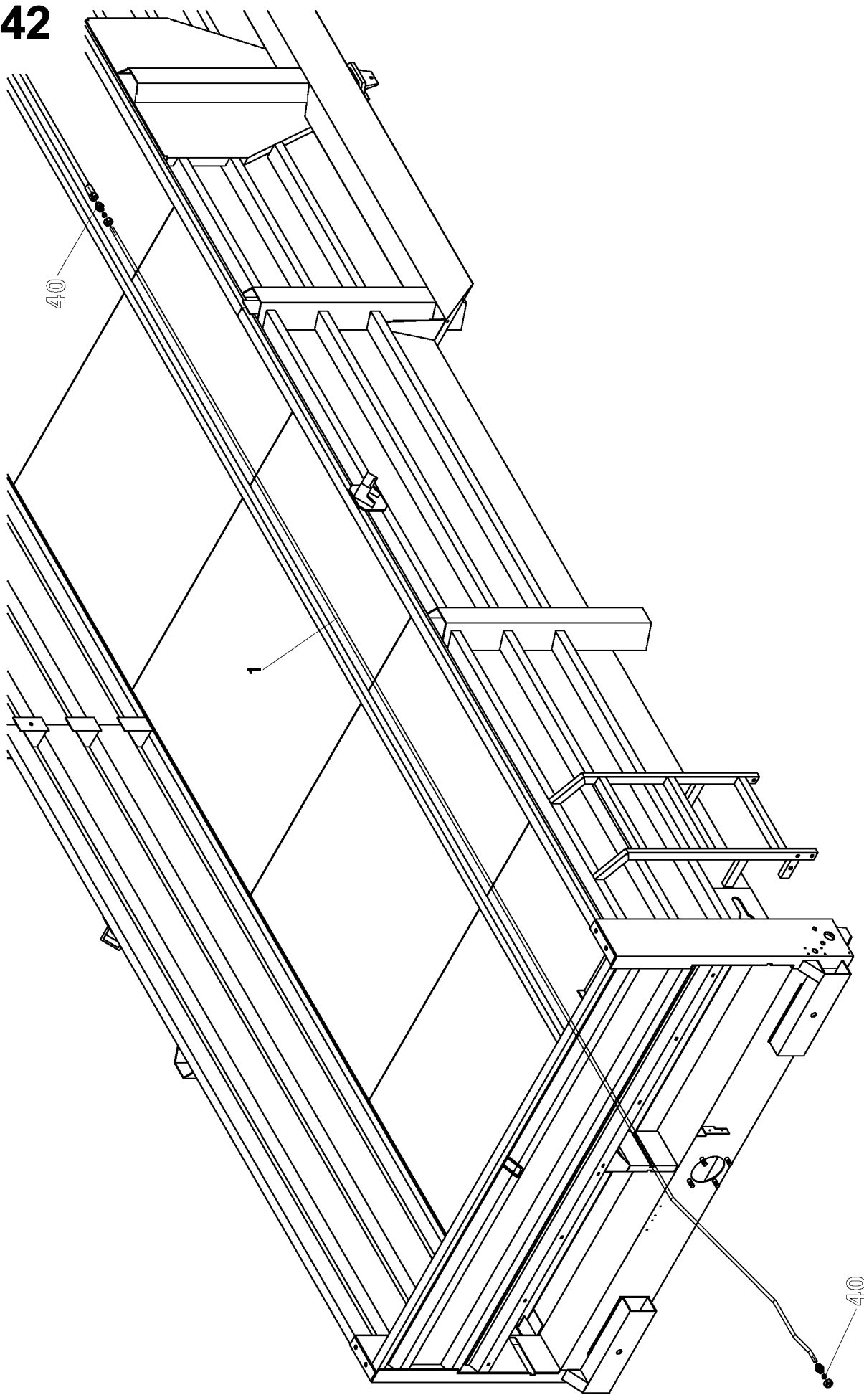






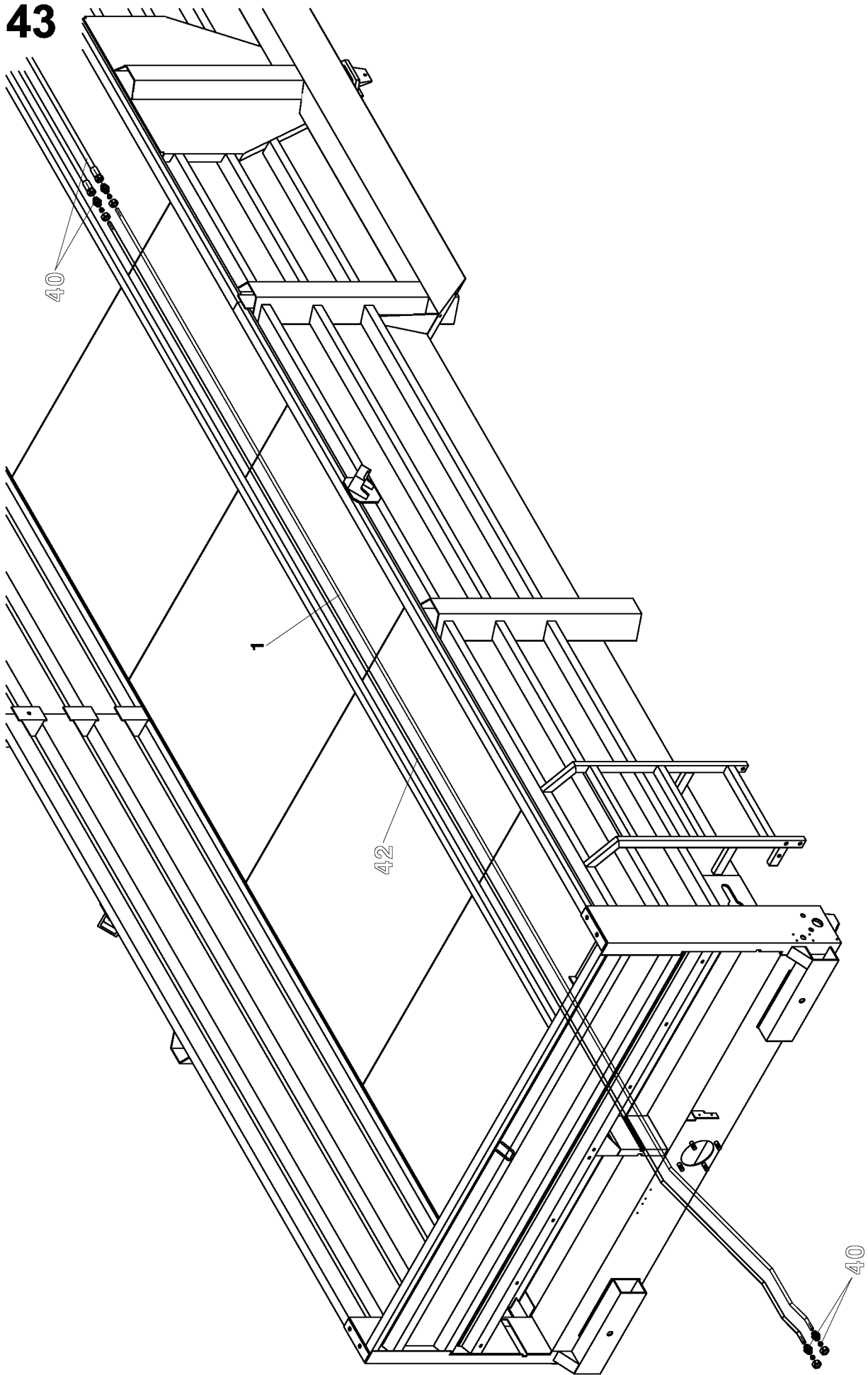
<b>RA-100</b>		<b>Ovládání hydropohonu RA Hydrodrive control RA</b>			<b>41</b>
		<b>Betätigung des Hydroantriebs RA Commande hydraulique RA</b>			
<b>1</b>	<b>2</b>		<b>3</b>	<b>4</b>	<b>5</b>
1-21	Ovládání hydropohonu RA Betätigung des Hydro. RA	Hydrodrive control RA Commande hydraulique RA		9 4309 195	1
*1	Držák Halter	Holder Support	2242	9 4300 601	1
2	Hadice 1SN13x2000/FL43B Schlauch 1SN13x2000/FL43B	Hose 1SN13x2000/FL43B Tuyau 1SN13x2000/FL43B		0014927	2
3	Hrdlo GES 12 L/R 1/2-WD Stutzen GES 12 L/R 1/2-WD	Neck GES 12 L/R 1/2-WD Gorge GES 12 L/R 1/2-WD		0308913	4
4	Hrdlo GES 15 LR-WD Stutzen GES 15 LR-WD	Neck GES 15 LR-WD Gorge GES 15 LR-WD		0308935	1
*6	Držák I. Halter I.	Holder I. Support I.	8333	1 9300 553	1
7	Trubička izolační 12x0,6-0,41.2 Isolierrohr 12x0,6-0,41.2	Insulating sleeve 12x0,6-0,41.2 Tube isolant 12x0,6-0,41.2		0875138	0,5m
8	Lišta příd. S7216 PND21/445-81 Zusatzleiste	Auxiliary strip Baguette supplémentaire		0108680	0,2m
9	Hadice 1SN10x1000/FL13B Schlauch 1SN10x1000/FL13B	Hose 1SN10x1000/FL13B Tuyau 1SN10x1000/FL13B		0312532	1
10	Hadice 1SN13x1000/FL13B Schlauch 1SN13x1000/FL13B	Hose 1SN13x1000/FL13B Tuyau 1SN13x1000/FL13B		0312543	1
11	Držák zástrčky RK 12 Schalterhalter RK 12	Plug holder RK 12 Porte-targette RK 12		0099550	2
12	Krytka TM-12 žlutá Gehäuse TM-12 gelg	Cover TM-12 yellow Capot TM-12 jaune		0275363	2
13	Rychlospojka zasuv.ISO12.5 Stecker ISO12.5	Plug ISO12.5 Targette ISO12.5		0312433	1
14	Rychlospojka zastr.ISO12.5 Stecker ISO12.5	Plug ISO12.5 Targette ISO12.5		0245883	1
15	Rychlospojka zastr.ISO12.5 Stecker ISO12.5	Plug ISO12.5 Targette ISO12.5		0261910	1
16	Hadice 1SN13x2000/FL43B Schlauch 1SN13x2000/FL43B	Hose 1SN13x2000/FL43B Tuyau 1SN13x2000/FL43B		0308957	1
17	Matice M10-8-A3L Mutter M10-8-A3L	Nut M10-8-A3L Ecrou M10-8-A3L	ISO 4032	0614163	4
18	Šroub M6x50-5.8-A3L Schraube M6x50-5.8-A3L	Bolt M6x50-5.8-A3L Vis M6x50-5.8-A3L	ISO 4017	0311861	2
19	Matice M6-8.8(DIN985) Mutter M6-8.8(DIN985)	Nut M6-8.8(DIN985) Ecrou M6-8.8(DIN985)	ČSN 02 1492.55	0254980	6
20	Šroub M6x16-8.8-A2L Schraube M6x16-8.8-A2L	Bolt M6x16-8.8-A2L Vis M6x16-8.8-A2L	ISO 4017	0061820	4
21	Ventil VRFC3-VF10 Ventil VRFC3-VF10	Ventil VRFC3-VF10 Valve VRFC3-VF10		0015554	1

42



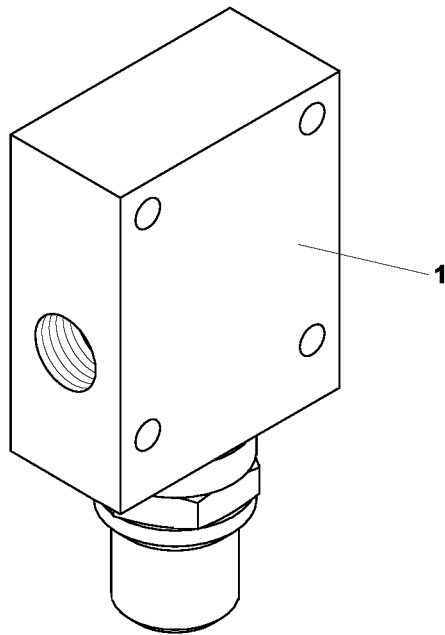


43

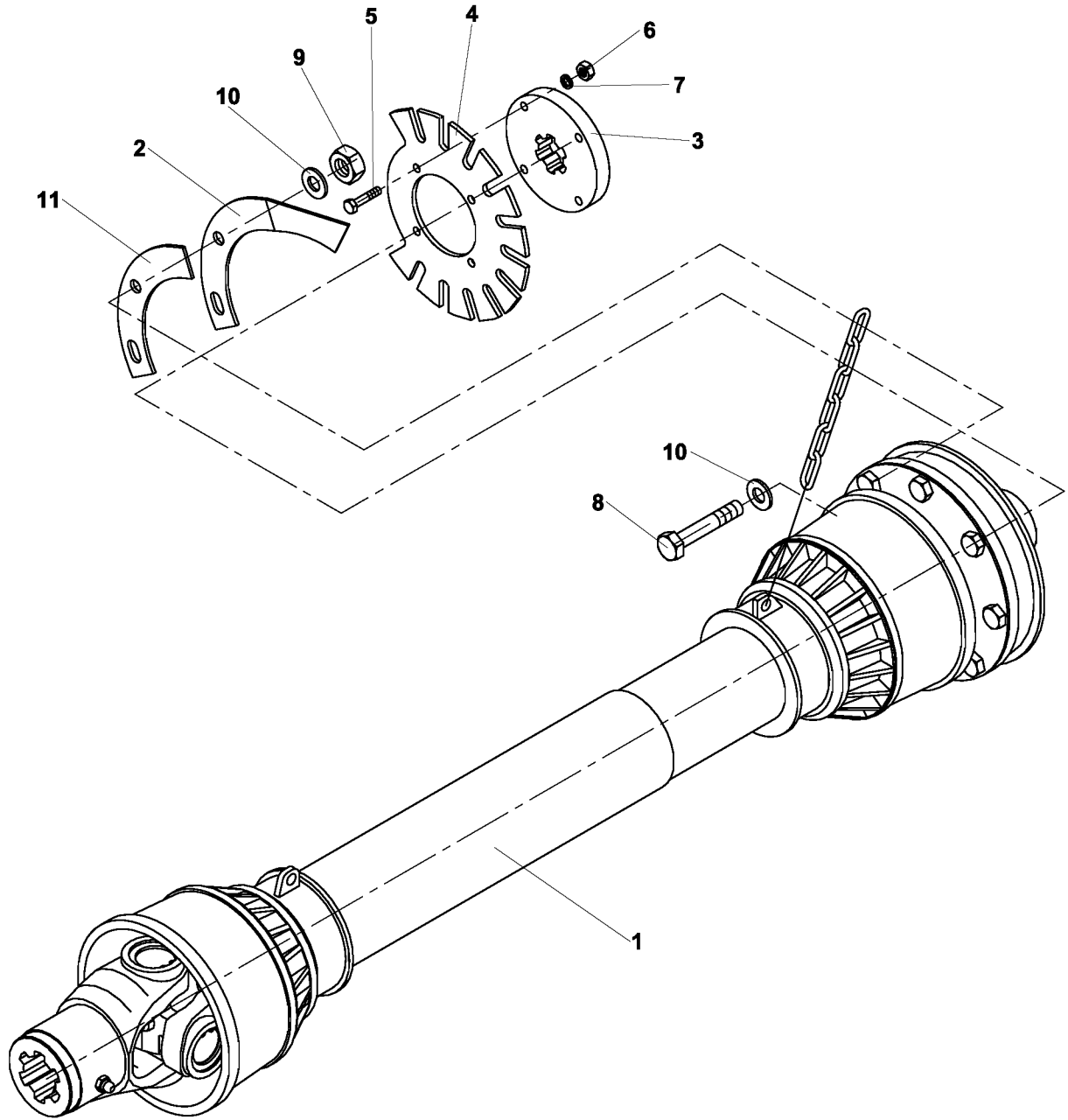




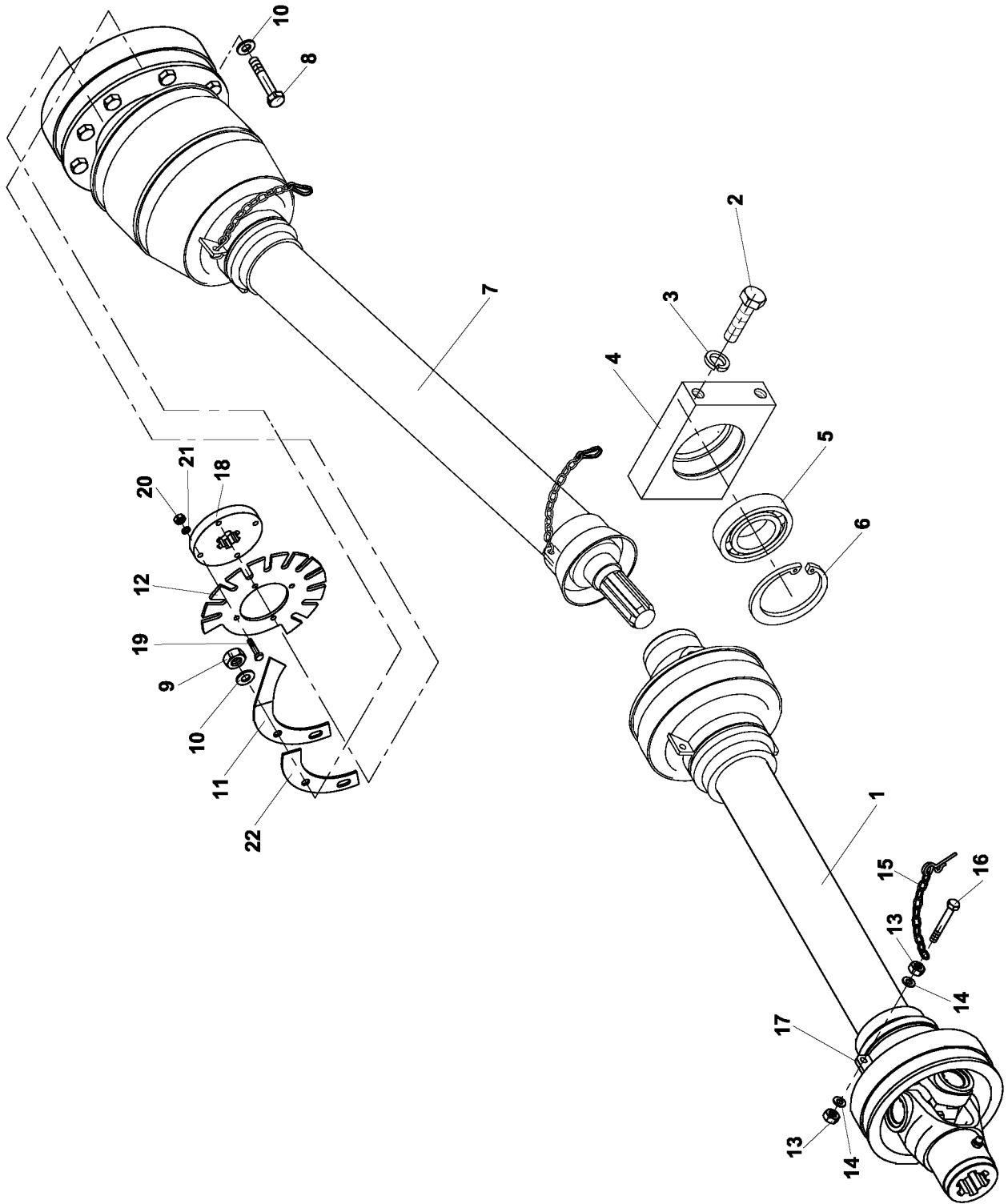






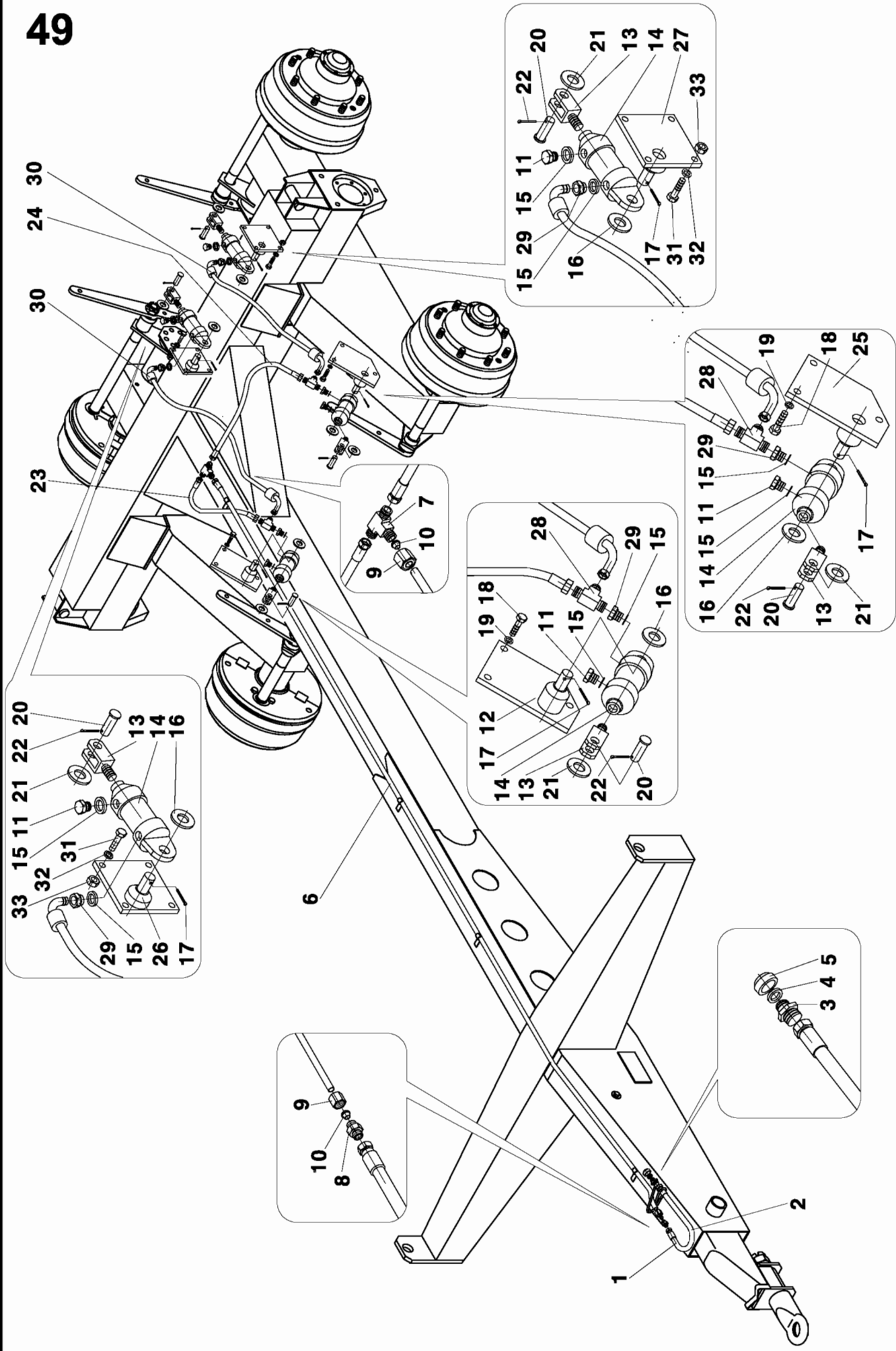






RA-100	Kloubový hřídel N100 Gelenkwelle N100		P.t.o. drive N100 Arbre articulé N100		46
1	2		3	4	5
1-*22	Kloubový hřídel N100 Gelenkwelle N100	P.t.o. drive N100 Arbre articulé N100		9 4396 245	1
1	Hřídel Bondioli+Pavesi Gelenkwelle Bondioli+Pavesi	P.t.o. drive Bondioli+Pavesi Arbre articulé Bondioli+Pavesi		0301708	1
2	Šroub M12x25-8.8-A3L Schraube M12x25-8.8-A3L	Bolt M12x25-8.8-A3L Vis M12x25-8.8-A3L	ISO 4017	0011572	4
3	Podložka 12 Scheibe 12	Washer 12 Rondelle 12	ČSN 02 1740.15	0013926	4
*4	Těleso ložiska Lagergehäuse	Bearing body Corps du palier		1 3853 048	1
5	Ložisko 6207 2RS Lager 6207 2RS	Bearing 6207 2RS Roulement 6207 2RS	ČSN 02 4640	0251856	1
6	Kroužek pojistný 72 Sicherungsring 72	Retaining ring 72 Bague de blocage 72	ČSN 02 2931	0712811	1
7	Hřídel Bondioli 8Q07081 FXH24001 Gelenkw. Bond. 8Q07081 FXH24001	P.t.o. drive shaft Bondioli Arbre articulé Bondioli		0353969	1
8	Šroub-6hr. M10x70-8.8-A3L Schraube M10x70-8.8-A3L	Bolt M10x70-8.8-A3L Vis M10x70-8.8-A3L	ISO 4014	0046827	2
9	Matice 6hr. M10-8-A3L Mutter M10-8-A3L	Nut M10-8-A3L Ecrou M10-8-A3L	ISO 4032	0614163	2
10	Podložka 10.5 Scheibe 10.5	Washer 10.5 Rondelle 10.5	ČSN 02 1702.15	0614240	4
*11	Pás II Gurt II	Belt II Bande II	8346	1 1001 068	1
*12	Segment Segment	Segment Secteur	8333	1 1102 654	1
13	Matice M5-6-A2L Mutter M5-6-A2L	Nut M5-6-A2L Ecrou M5-6-A2L	ISO 4032	0725131	2
14	Podložka 5.5 Scheibe 5.5	Washer 5.5 Rondelle 5.5	ČSN 02 1727.05	0263208	2
*15	Řetěz N Kette N	Chain N Chaîne N		9 4309 107	1
16	Šroub M5x25-5.8-A2L Schraube M5x25-5.8-A2L	Bolt M5x25-5.8-A2L Vis M5x25-5.8-A2L	ISO 4017	0296604	1
*17	Pás Gurt	Belt Bande		1 9600 235	1
18	Kroužek Ring	Ring Anneau	8333	1 1400 314	1
19	Šroub-6hr. M6x30-5.8-A2L Schraube M6x30-5.8-A2L	Bolt M6x30-5.8-A2L Vis M6x30-5.8-A2L	ISO 4014	0011121	4
20	Matice 6hr. M6-8-A2L Mutter M6-8-A2L	Nut M6-8-A2L Ecrou M6-8-A2L	ISO 4032	0068409	4
21	Podložka 6 Scheibe 6	Washer 6 Rondelle 6	ČSN 02 1740.15	0613228	4
*22	Podložka Scheibe	Washer Rondelle	8346	1 1001 072	2

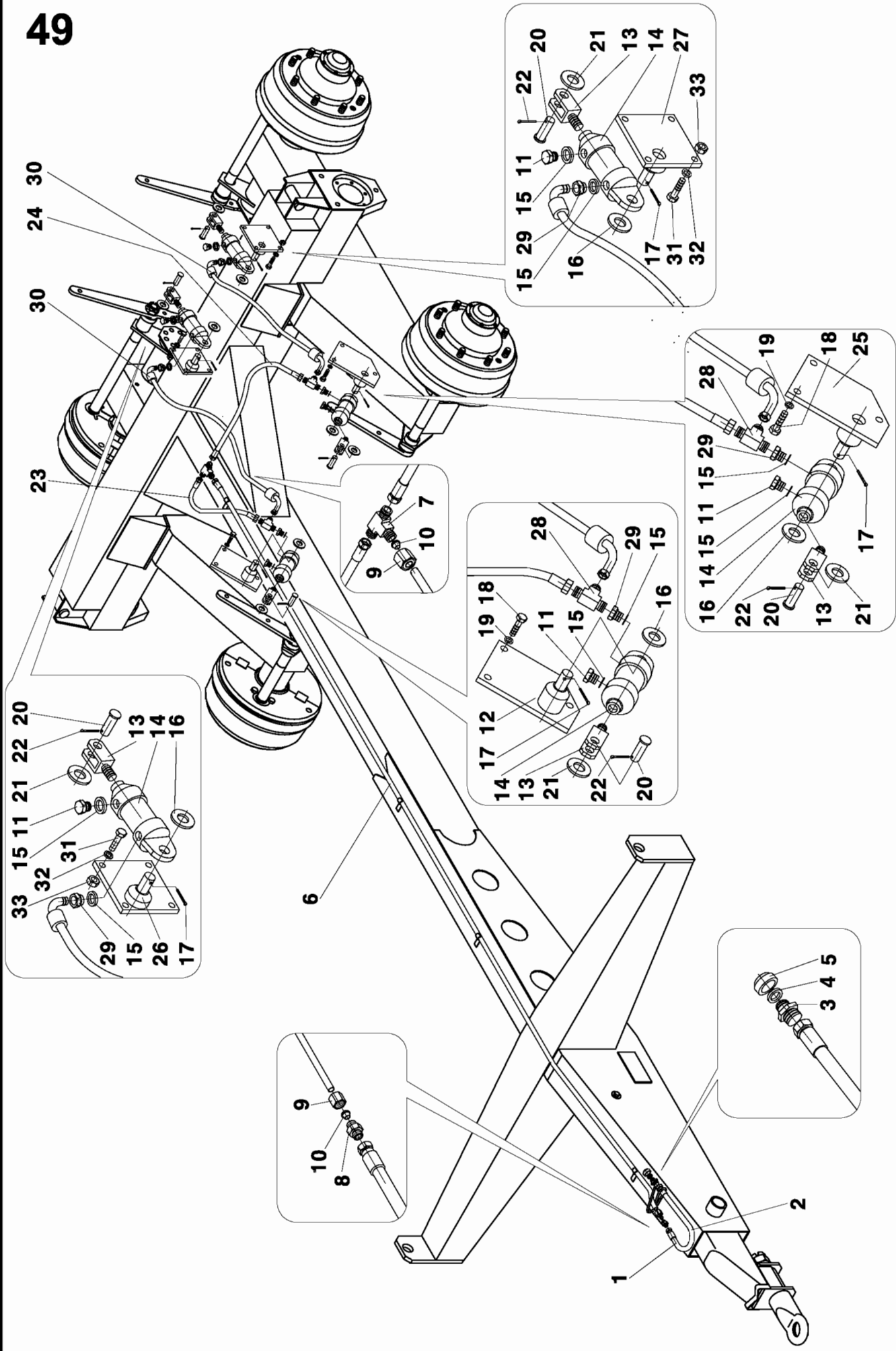
# 49



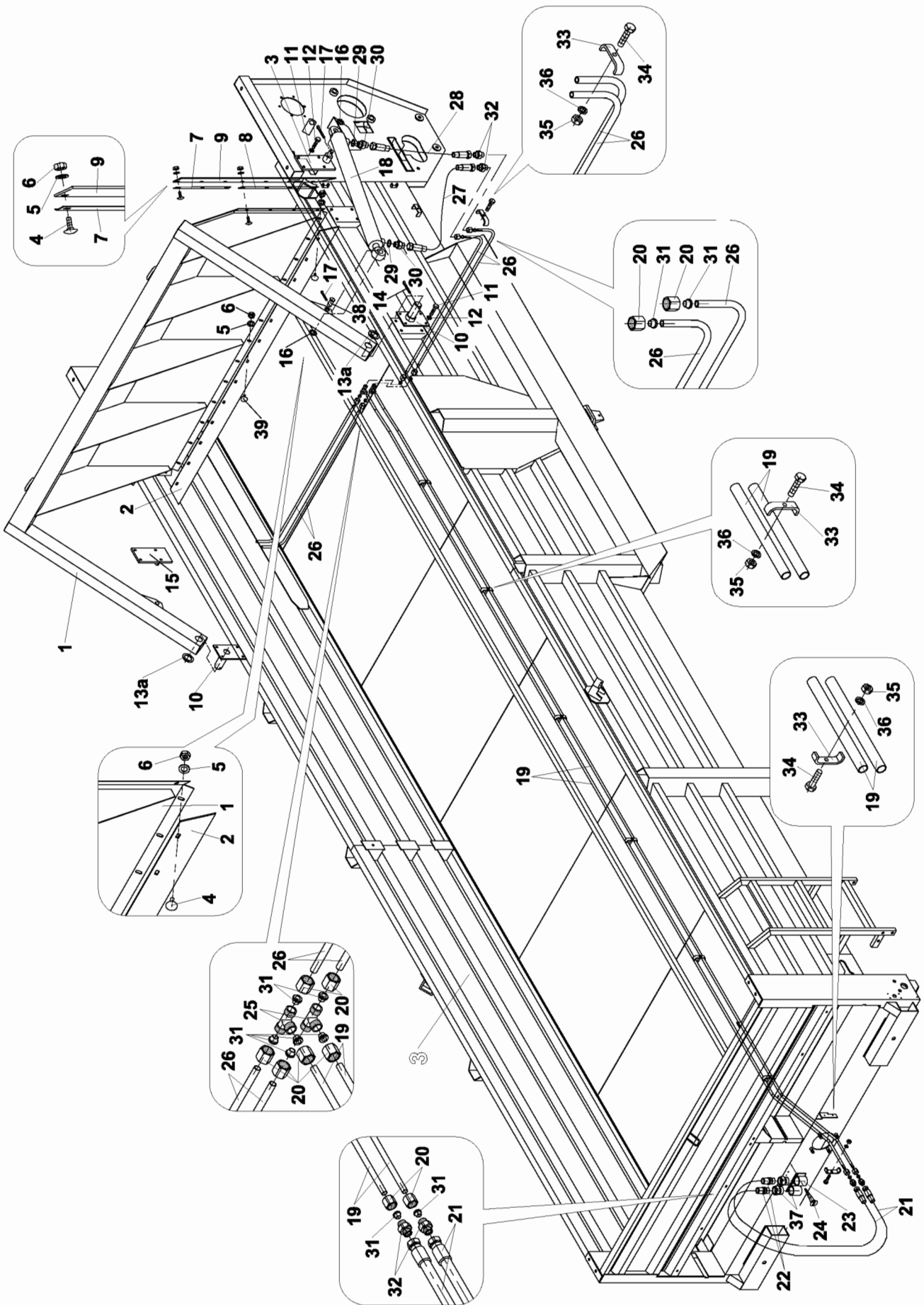


RA-100		Brzdy hydraulické Bremseinrichtung	Brakes hydraulic Freins hydraulique	49	
1	2		3	4	5
1-33	Brzdy hydraulické Bremseinrichtung hydraulische	Brakes hydraulic Freins hydraulique		9 4396 186	1
1	Hadice 1 SN 12x1700/FQ 13B-22x1.5/FQ 13B-22x1.5	Hose 1 SN 12x 1700/FQ 13B-22x1.5/FQ 13B-22x1.5		0301774	1
	Schlauch 1 SN 12x1700/FQ 13 B-22x1.5/FQ 13B-22x1.5	Tuyau 1 SN 12x1700/FQ 13 B-22x1.5/FQ 13B-22x1.5			
2	Hadice 1 SN 12x1300/FQ 13B-22x1.5/ FQ13B-22x1.5	Hose 1 SN 12x1300/FQ 13B-22x1.5/ FQ13B-22x1.5		0281138	1
	Schlauch 1 SN 12x1300/FQ 13B-22x1.5/ FQ13B-22x1.5	Tuyau 1 SN 12x1300/FQ 13B-22x1.5/ FQ13B-22x1.5			
3-5	Hrdlo brzd Stutzen der bremsen	Branch of brakes Goulot des freins		9 8229 007	1
3	Nátrubek Rohransatz	Coupling Manchon		1 8226 163	1
4	Kroužek těsnící 21x27 Dichtring 21x27	Sealing ring 21x27 Bague d'étanchéité 21x27	ČSN 02 9312.2	0055308	1
5	Víčko č. 301 1/2" Deckel Nr. 301 1/2"	Lid No.301 1/2" Couvercle No 301 1/2"	ČSN 13 8247.1	0112288	1
*6-10	Rozvod hydraulický Hydraulikkreis	Hydraulic circuit Circuit hydraulique	ČSN 8278	9 4309 080	1
6	Trubka Rohr	Tube Tube		1 1300 276	1
7	T-kus P-TS 15L T-Verteiler P-TS 15L	T-distributor P-TS 15L T-Distributeur P-TS 15L	ČSN 37 3412	0295823	1
8	Spojka P-GS 15L Verbindungsstück P-GS 15C	Coupling P-GS 15L Accouplement P-GS 15L	ČSN 37 3366	0295834	1
9	Matice M15L Mutter M15L	Nut M15L Écrou M15L		0295845	2
10	Prsten P-R15L Ring P-R15L	Ring P-R15L Bague P-R15L	ČSN 37 2408	0295856	2
*11	Zátka Propfen	Plug Bouchon		1 8226 147	4
*12	Držák válce I Walzhalter I	Holder of roller I Support du cylindre I		9 4300 230	1
*13	Vidlice Gabel	Fork Fourchette		1 8200 038	4
14	Hydromotor přímočarý PCH Hydromotor linear PCH	Linear hydraulic motor PCH Hydromotor rectiligne PCH	111/115	0281182	4
15	Kroužek těsnící 16x20 Dichtring 16x20	Sealing ring 16x20 Bague d'étanchéité 16x20	ČSN 02 9310.2	0072248	8
16	Podložka 21 Scheibe 21	Washer 21 Rondelle 21	ČSN 02 1702.15	0612832	4
17	Závlačka 5x28 Vorstecker 5x28	Split pin 5x28 Goupille 5x28	ČSN 02 1781.05	0613899	4
18	Šroub M12x30-8.8-A3L Schraube M12x30-8.8-A3L	Bolt M12x30-8.8-A3L Vis M12x30-8.8-A3L	ISO 4017	0012298	6
19	Podložka 12 Scheibe 12	Washer 12 Rondelle 12	ČSN 02 1740.15	0013926	6

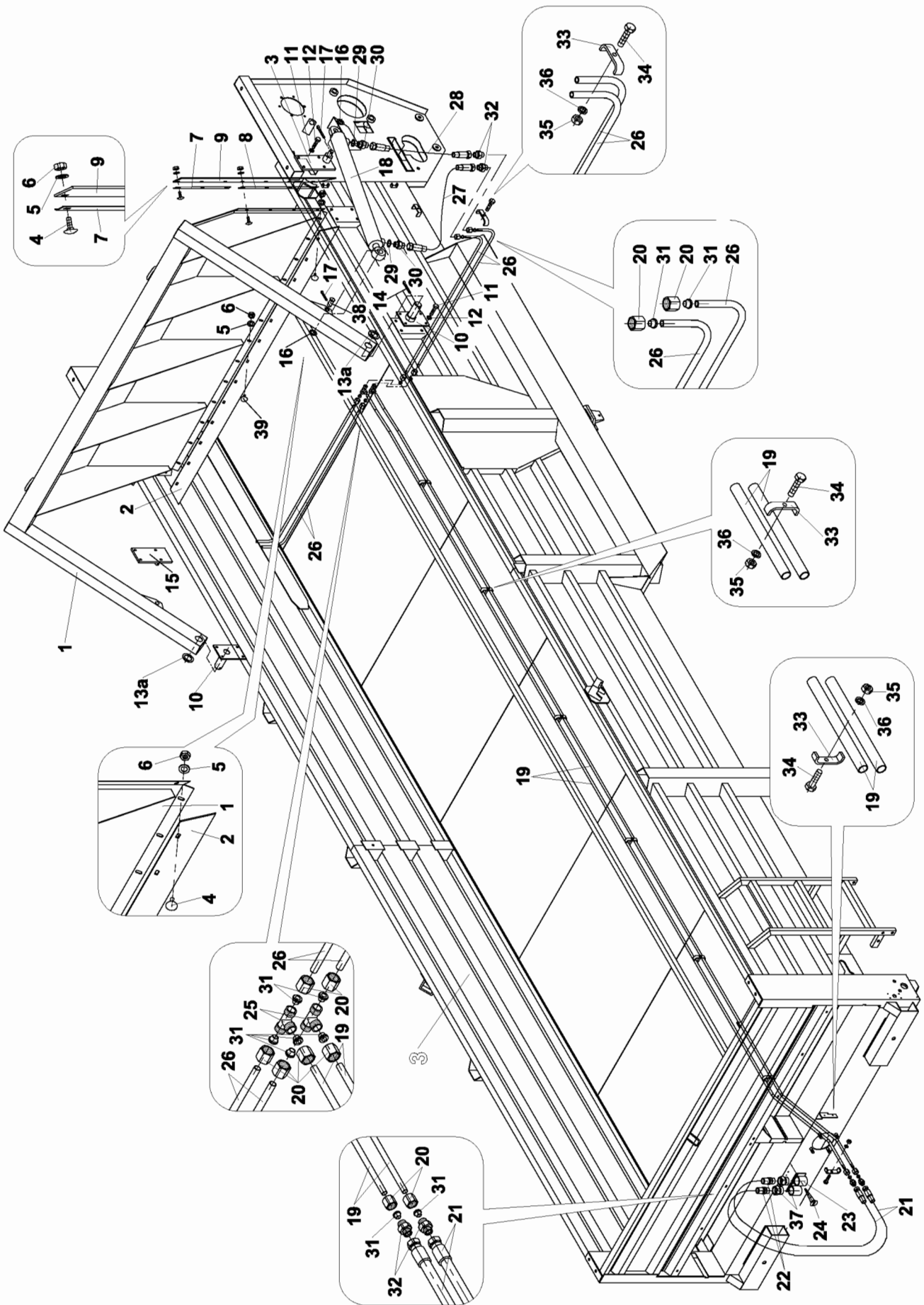
# 49



<b>RA-100</b>		<b>Brzdy hydraulické</b>		<b>Brakes hydraulics</b>		<b>49</b>
		<b>Bremseinrichtung hydraulische</b>		<b>Freins hydrauliques</b>		
<b>1</b>	<b>2</b>		<b>3</b>	<b>4</b>	<b>5</b>	
*20	Čep Bolzen	Pin Tenon		0 9311 831	4	
21	Podložka 17 Scheibe 17	Washer 17 Rondelle 17	ČSN 02 1702.15	0614262	4	
22	Závlačka 4x25 Vorstecker 4x25	Split pin 4x25 Goupille 4x25	ČSN 02 1781.05	0613921	4	
23	Hadice 1SN 10x700/FQ13B- 22x1.5/FQ13B-18x1.5	Hose 1SN 10x700/FQ13B- 22x1.5/FQ13B-18x1.5		0281149	1	
	Schlauch 1SN 10x700/FQ13B- 22x1.5/FQ13B-18x1.5	Tuyau 1SN 10x700/FQ13B- 22x1.5/FQ13B-18x1.5				
24	Hadice 1SN 10x800/FQ13B- 22x1.5/FQ13B-18x1.5	Hose 1SN 10x800/FQ13B- 22x1.5/FQ13B-18x1.5		0281160	1	
	Schlauch 1SN 10x800/FQ13B- 22x1.5/FQ13B-18x1.5	Tuyau 1SN 10x800/FQ13B- 22x1.5/FQ13B-18x1.5				
25	Držák válce II Walzhalter II	Holder roller II Support du cylinder II		9 4300 239	1	
26	Čep komplet Bolzen komplett	Pin assy Tenon complet		9 4300 288	1	
*27	Čep komplet I Bolzen komplett I	Pin assy I Tenon complet I		9 4300 287	1	
28	T-kus otočný P-ELS 12L-SV T-stuck drehbar P-ELS 12L-SV	T-piece revolving P-ELS 12L-SV T-piece tournante P-ELS 12L-SV	ČSN 37 3719	0297000	2	
29	Hrdlo P-GES 12LM Stutzen P-GES 12LM	Neck P-GES 12LM Gorge P-GES 12LM	ČSN 37 3094	0297022	4	
30	Hadice ISN 10x1100/FQ13B-18/180 Schlauch ISN 10x1100/FQ13B-18/180	Hose ISN 10x1100/FQ13B-18/180 Tuyau ISN 10x1100/FQ13B-18/180		0297033	2	
31	Šroub M10x30-8.8-A3L Schraube M10x30-8.8-A3L	Bolt M10x30-8.8-A3L Vis M10x30-8.8-A3L	ISO 4017	0034089	8	
32	Podložka 10.5 Scheibe 10.5	Washer 10.5 Rondelle 10.5	ČSN 02 1702.15	0614240	8	
33	Matice M10 samojistná Sicherheitsmutter M10	Self-lockong nut M10 Écrou indesserable M10		0258093	8	

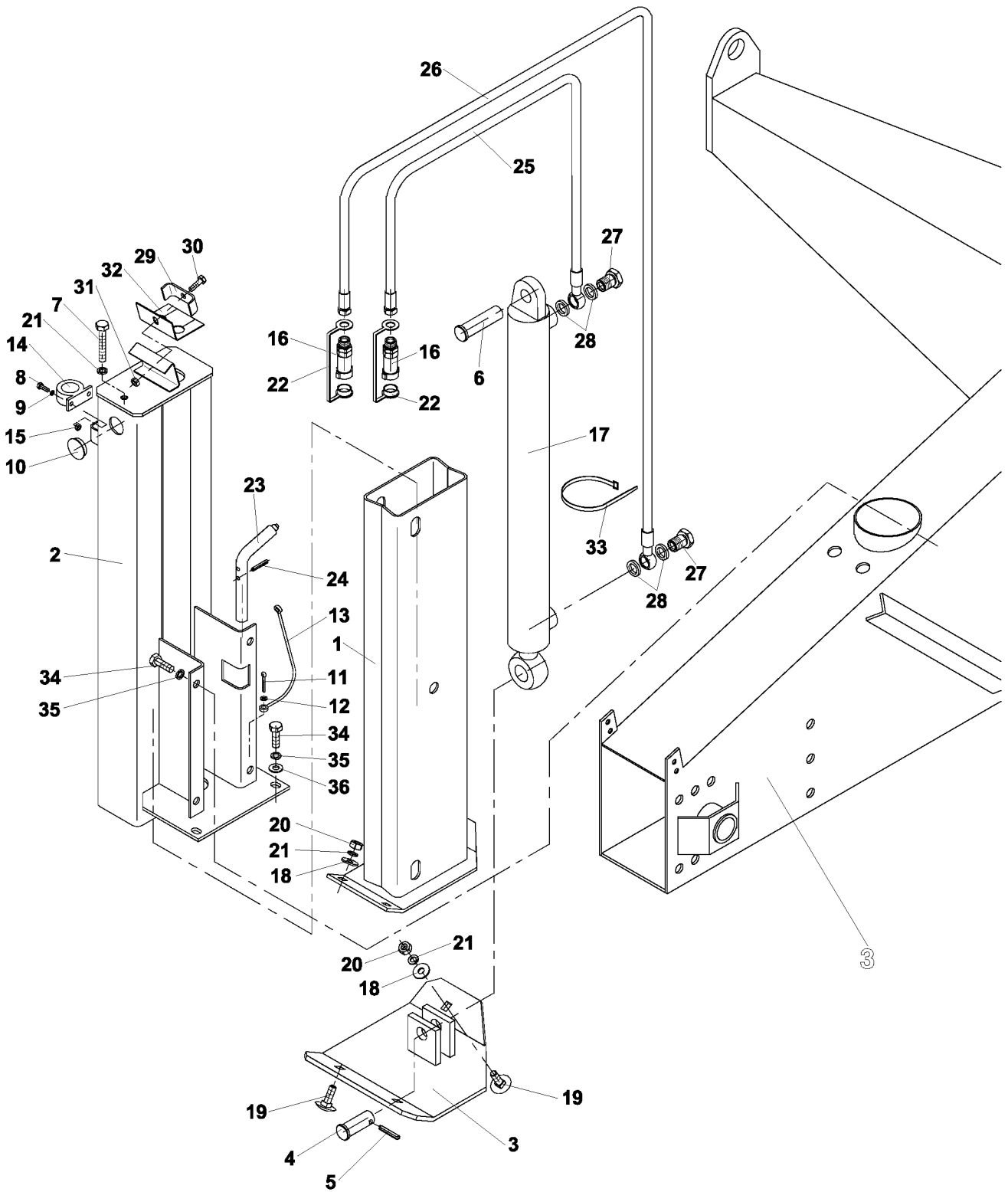


RA-100		Čelo pohyblivé Bewegliche Stirnwand	Front face Front mobile	50	
1	2		3	4	5
*1-39	Čelo pohyblivé Bewegliche Stirnwand	Front face Front mobile		9 4309 075	1
*1-9	Čelo komplet Voll. Stirnwand	Front face completed Front complet		9 4309 076	1
*1	Rám čela Stirnwandrahmen	Front face frame Cadre du front		9 4300 266	1
*2	Pás I Gurt I	Belt I Bande I		1 9600 137	1
*3	Čep komplet III Bolzen komplett III	Pin assy III Tenon complet III		9 9311 283	1
4	Šroub M8x20 Schraube M8x20	Bolt M8x20 Vis M8x20	ČSN 02 1319.05	0594561	14
5	Podložka 8.4 Unterlage 8.4	Washer 8.4 Cale 8.4	ČSN 02 1702.15	0612821	27
6	Matice 6hr. M8-6-A2L Mutter M8-6-A2L	Nut M8-6-A2L Ecrou M8-6-A2L	ISO 4032	0725791	27
*7	Lišta II Leiste II	Strip II Lardon II		1 1000 621	2
*8	Lišta I Leiste I	Strip I Lardon I		1 1000 622	2
*9	Pás II Gurt II	Belt II Bande II		1 9600 136	2
*10	Čep komplet I Bolzen komplett I	Pin assy I Tenon complet I		9 9311 094	2
11	Šroub 6hr. M10x25-4.6-A3L Schraube M10x25-4.6-A3L	Bolt M10x25-4.6-A3L Vis M10x25-4.6-A3L	ISO 4017	0033418	16
12	Podložka 10 Unterlage 10	Washer 10 Cale 10	ČSN 02 1740.15	0613239	16
*13- *13a	Podložka upravená Zn Anpassung der Unterlage	Support plate modification Ajustage de cale		1 9220 438	2
*13a	Podložka Unterlage	Washer Cale		1 9220 327	2
14	Závlačka 8x56 Vorstecker 8x56	Split pin 8x56 Goupille 8x56	ČSN 02 1781.05	0740091	2
*15	Čep komplet IV Bolzen komplett IV	Pin assy IV Tenon complet IV		9 9311 284	1
16	Podložka 21 Unterlage 21	Washer 21 Cale 21	ČSN 02 1702.15	0612832	4
17	Závlačka 5x32 Vorstecker 5x32	Split pin 5x32 Goupille 5x32	ČSN 02 1781.05	0739651	4
18	Hydromotor přím. - NATER Hydrogenerator - NATER	Hydrogenerator - NATER Hydromoteur - NATER		1 0990 283 0360844	2
*19	Trubka Rohr	Tube Tube	8333	1 1300 567	2
20	Matice M12L 039845 Mutter M12L 039845	Nut M12L 039845 Ecrou M12L 039845		0294195	12
21	Hadice 1SN10x2000/FQ13B- Schlauch 18x1.5/FQ13B-18x1.5	Hose 1SN10x2000/FQ13B- Tuyau 18x1.5/FQ13B-18x1.5	01863880	0089617	2



RA-100		Čelo pohyblivé Bewegliche Stirnwand	Front face Front mobile	50	
1	2		3	4	5
22	Rychlosp. zástrčka ISO12.5 Schnel. Kupplung ISO 12.5	Quick coupling ISO12.5 Accouplement rap. ISO12.5		0245883	2
23	Držák zástrčky RK12 Halter RK12	Holder RK12 Support RK12		0099550	2
24	Šroub 3.9x13 Schraube 3.9x13	Bolt 3.9x13 Vis 3.9x13	ČSN 02 1232.05	0092785	4
25	T-kus HOLE P-TS 12L 373411 T-Stück HOLE P-TS 12L 373411	T-piece HOLE P-TS 12L 373411 T-gorge HOLE P-TS 12L 373411		0294184	2
*26	Trubka II Rohr II	Tube II Tube II		1 1300 349	4
27	Hadice 1SN10x630/FQ13B- Schlauch 18x1.5/2x	Hose 1SN10x630/FQ13B- Tuyau 18x1.5/2x		0292688	2
28	Hadice 1SN10x560/FQ13B- Schlauch 18x1.5/2x	Hose 1SN10x560/FQ13B- Tuyau 18x1.5/2x		0292699	2
29	Kroužek těsnící 16x20 Ring 16x20	Ring 16x20 Bague 16x20	ČSN 02 9310.2	0072248	4
30	Hrdlo P-GES 12 LM Stutzen P-GES 12 LM	Neck P-GES 12 LM Gorge P-GES 12 LM	ČSN 37 3094	0297022	4
31	Prsten P-R 12L/S 372407 Ring P-R 12L/S 372407	Ring P-R 12L/S 372407 Bague P-R 12L/S 372407		0294866	12
32	Spojka HOLE P-GS 12L Kupplung HOLE P-GS 12L	Coupling HOLE P-GS 12L Accouple. HOLE P-GS 12L	ČSN 37 3365	0294173	6
33	Přichytka Schelle	Clip Attache		1 9240 344	10
34	Šroub 6hr. M6x30-4.6-A2L Schraube M6x30-4.6-A2L	Bolt M6x30-4.6-A2L Vis M6x30-4.6-A2L	ISO 4018	0068277	10
35	Matice 6hr. M6-6-A2L Mutter M6-6-A2L	Nut M6-6-A2L Ecrou M6-6-A2L	ISO 4032	0068409	10
36	Podložka 6 Unterlage 6	Washer 6 Cale 6	ČSN 02 1740.15	0613228	10
37	Krytka rychlosp. ISO 12.5 Gehäuse KNOMI	Cover ISO 12.5 KNOMI Capot ISO 12.5 KNOMI		0262634	2
*38	Čep Zn8CC Bolzen Zn8CC	Pin Zn8CC Tenon Zn8CC		1 9311 263	2
39	Šroub M8x30-4.8-A2L Schraube M8x30-4.8-A2L	Bolt M8x30-4.8-A2L Vis M8x30-4.8-A2L	ISO 8677	0245806	13

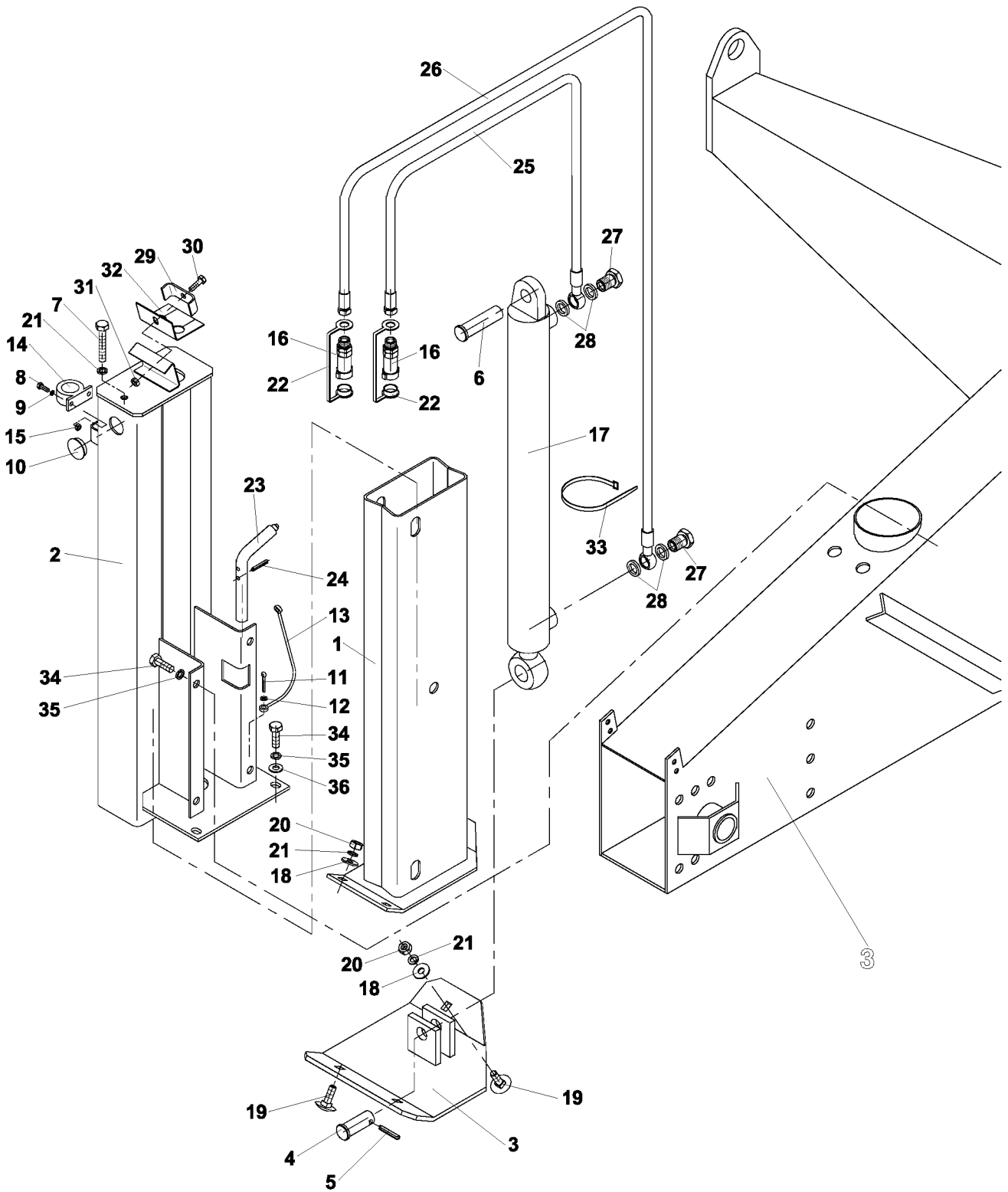
# 51





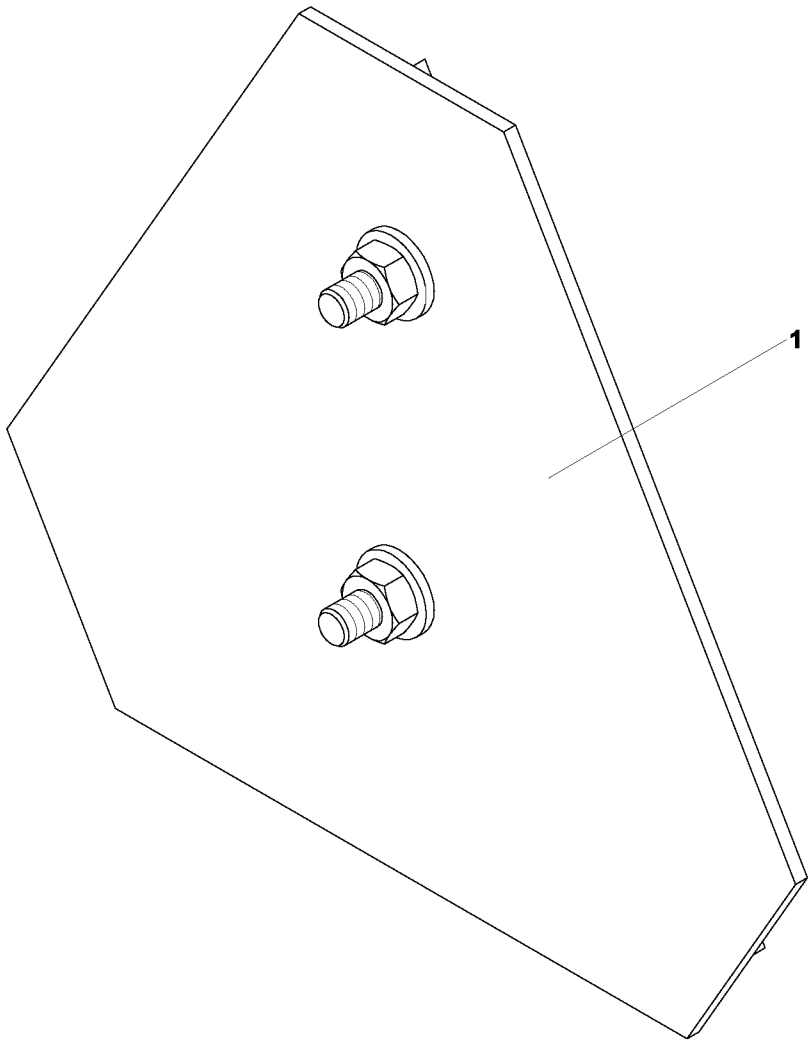
RA-100		Podpěra hydraulická Hydraulische Stütze	Hydraulic support Support hydraulique	51	
1	2		3	4	5
*1-36	Podpěra hydraulická Hydraulische Stütze	Hydraulic support Support hydraulique		9 4309 097	1
*1-33	Noha Fuss	Leg Pied		9 4309 096	1
*1	Noha I Fuss I	Leg I Pied I		9 4300 339	1
*2	Noha II Fuss II	Leg II Pied II		9 4300 340	1
*3	Držák spodní Unterer Halter	Lower holder Support inférieur		9 4300 337	1
*4	Čep Bolzen	Pin Tenon		1 9300 373	1
5	Pružný kolík 8x45-A-St Stift 8x45-A-St	Pin 8x45-A-St Cheville 8x45-A-St	ISO 8752	0264561	1
6	Čep I Bolzen I	Pin I Tenon I	8324	1 9300 372	1
7	Šroub-6hr. M12x55-8.8-A3L Schraube M12x55-8.8-A3L	Bolt M12x55-8.8-A3L Vis M12x55-8.8-A3L	ISO 4017	0033462	1
8	Šroub-6hr. M6x20-5.8-A2L Schraube M6x20-5.8-A2L	Bolt M6x20-5.8-A2L Vis M6x20-5.8-A2L	ISO 4017	0597971	4
9	Podložka 6 Scheibe 6	Washer 6 Rondelle 6	ČSN 02 1740.15	0613228	4
10	Zátka pr.35 237-079-38/35 Propfen 35 237-079-38/35	Plug 35 237-079-38/35 Bouchon 35 237-079-38/35		0309199	2
11	Závlačka 4x22 Vorstecker 4x22	Split pin 4x22 Goupille 4x22	ČSN 02 1781.05	0738991	1
12	Podložka 6.4 Scheibe 6.4	Washer 6.4 Rondelle 6.4	ČSN 02 1702.15	0612810	1
*13	Lanko pl. 300 1 6847 023 Plastecil 300 1 6847 023	Plastic wire 300 1 6847 023 Câble 300 1 6847 023		0355377	1
14	Držák zástrčky RK12 Halter RK12	Holder RK12 Support RK12		0099550	2
15	Matice 6hr. M6-6-A2L Mutter M6-6-A2L	Nut M6-6-A2L Ecrou M6-6-A2L	ISO 4032	0614097	4
16	Rychlosp. zástr. ISO 12.5 Schnel. Kupplung ISO 12.5	Quick coupling ISO 12.5 Accouplement rap. ISO12.5		0245883	2
17	Válec h. HM1 63/32/630/121111 Hydraulikzylinder HM1	Hydraulic cylinder HM1 Cylindre hydraulique HM1	53298299	0308022	1
18	Podložka 13 Scheibe 13	Washer 13 Rondelle 13	ČSN 02 1702.15	0732611	3
19	Šroub 4hr. M12x35-8.8-A3L Schraube M12x35-8.8-A3L	Bolt M12x35-8.8-A3L Vis M12x35-8.8-A3L	ISO 8678	0256333	3
20	Matice 6hr. M12-8-A3L Mutter M12-8-A3L	Nut M12-8-A3L Ecrou M12-8-A3L	ISO 4032	0013310	3
21	Podložka 12 Scheibe 12	Washer 12 Rondelle 12	ČSN 02 1740.15	0013926	4
22	Krytka rychlo. ISO 12.5 bílá Gehäuse ISO 12.5 weiss	Cover ISO 12.5 white Capot ISO 12.5 blanc		0282634	2

# 51

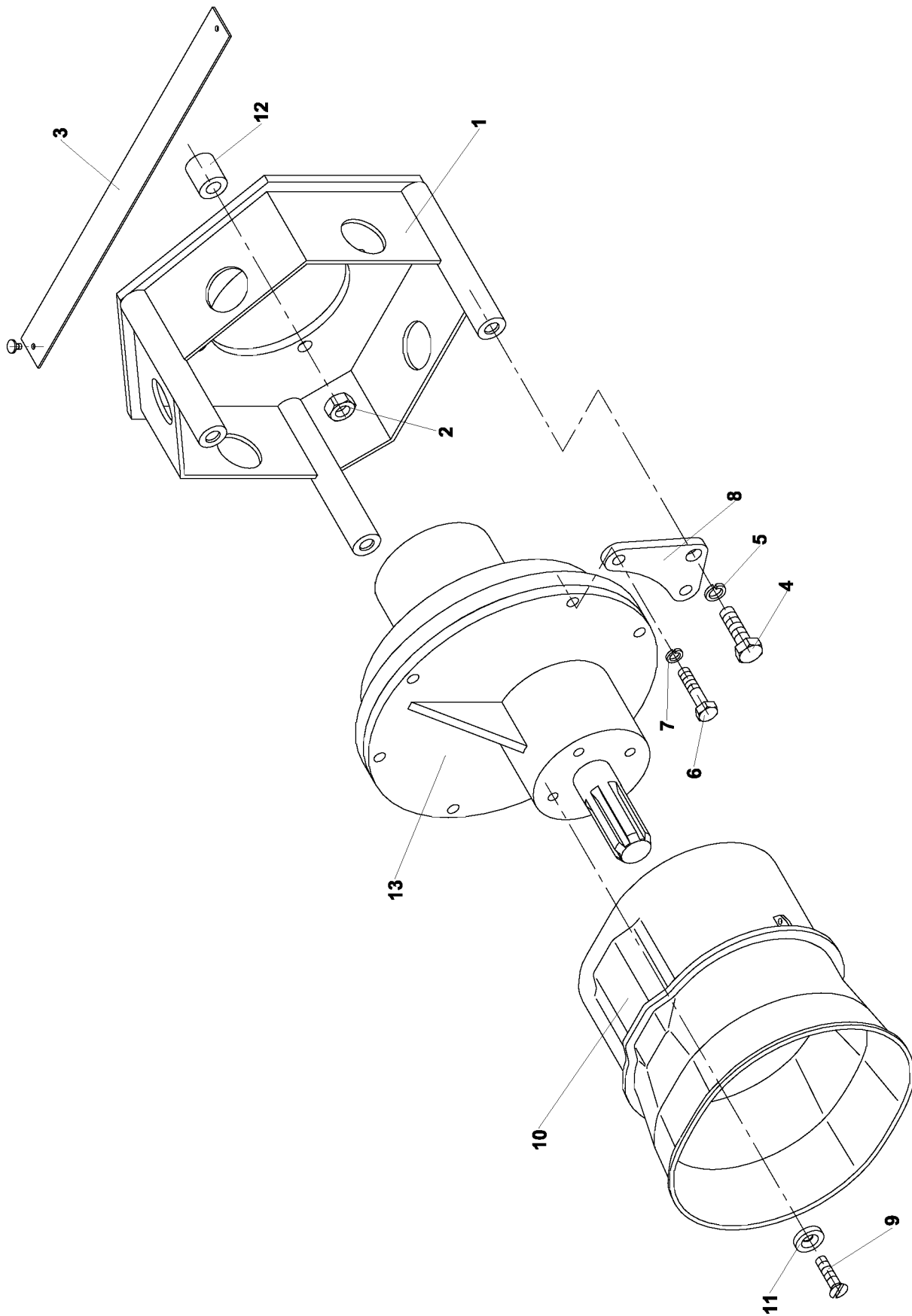


<b>RA-100</b>		<b>Podpěra hydraulická</b>		<b>Hydraulic support</b>		<b>51</b>	
		<b>Hydraulische Stütze</b>		<b>Support hydraulique</b>			
<b>1</b>	<b>2</b>			<b>3</b>	<b>4</b>		<b>5</b>
<b>23</b>	Čep Bolzen	Pin Tenon		<b>8324</b>	<b>1 9300 459</b>		<b>1</b>
<b>24</b>	Pružný kolík 6x28-A-St-A3L Stift 6x28-A-St-A3L	Pin 6x28-A-St-A3L Cheville 6x28-A-St-A3L		<b>ISO 8752</b>	<b>0073238</b>		<b>2</b>
<b>25</b>	Hadice DIN1SN10x2200RN Schlauch pr.22/DKOL M18x1.5	Hose DIN1SN10x2200RN Tuyau pr.22/DKOL M18x1.5			<b>0360305</b>		<b>1</b>
<b>26</b>	Hadice DIN1SN10x2900RN Schlauch pr.22/DKOL M18x1.5	Hose DIN1SN10x2900RN Tuyau pr.22/DKOL M18x1.5			<b>0360316</b>		<b>1</b>
<b>*27</b>	Šroub dutý Schraube	Bolt Vis			<b>1 8200 032</b>		<b>2</b>
<b>28</b>	Kroužek těsnicí 22x27 Dichtring 22x27	Sealing ring 22x27 Bague d'étanchéité 22x27		<b>ČSN 02 9310.2</b>	<b>0086812</b>		<b>4</b>
<b>*29</b>	Přichytka I Schelle I	Clamp I Attache I			<b>1 9242 006</b>		<b>1</b>
<b>30</b>	Šroub 6hr. M10x30-4.6-A3L Schraube M10x30-4.6-A3L	Bolt M10x30-4.6-A3L Vis M10x30-4.6-A3L		<b>ISO 4018</b>	<b>0474452</b>		<b>1</b>
<b>31</b>	Matice 6hr. M10-6-A3L Mutter M10-6-A3L	Nut M10-6-A3L Ecrou M10-6-A3L		<b>ISO 4032</b>	<b>0612403</b>		<b>1</b>
<b>*32</b>	Kryt Abdeckung	Guard Capot		<b>8394</b>	<b>1 9600 368</b>		<b>1</b>
<b>33</b>	Spojovací páska 4.7x285 Gurt 4.7x285	Belt 4.7x285 Bande 4.7x285			<b>0429880</b>		<b>1</b>
<b>34</b>	Šroub 6hr. M12x25-8.8-A3L Schraube M12x25-8.8-A3L	Bolt M12x25-8.8-A3L Vis M12x25-8.8-A3L		<b>ISO 4017</b>	<b>0011572</b>		<b>6</b>
<b>35</b>	Podložka 12 Scheibe 12	Washer 12 Rondelle 12		<b>ČSN 02 1740.15</b>	<b>0013926</b>		<b>6</b>
<b>36</b>	Podložka 13 Scheibe 13	Washer 13 Rondelle 13		<b>ČSN 02 1702.15</b>	<b>0732611</b>		<b>2</b>

53







<b>RA-100</b>		<b>Pohon 1000 ot./min Antrieb 1000 U/min</b>		<b>Drive 1000 rpm Entreinement 1000 t/m</b>		<b>54</b>	
<b>1</b>	<b>2</b>			<b>3</b>	<b>4</b>		<b>5</b>
<b>*1-13</b>	Pohon 1000 ot. Antrieb 1000 U/min	Drive 1000 rpm Entreinement 1000 t/m			9 4309 167		1
<b>*1</b>	Držák Halter	Holder Support			9 4300 489		1
<b>2</b>	Matice poj. VM12-10-A3L Sicherheitsmutter VM12-10-A3L	Self-locking nut VM12-10-A3L Écrou indesserable VM12-10-A3L		DIN 980	0278058		4
<b>*3</b>	Pásek Umschlingung	Belt Bride			1 9600 384		1
<b>4</b>	Šroub-6hr. M12x30-8.8-A3L Schraube M12x30-8.8-A3L	Bolt M12x30-8.8-A3L Vis M12x30-8.8-A3L		ISO 4017	0012298		3
<b>5</b>	Podložka 12 - A3L Scheibe 12 - A3L	Washer 12 - A3L Rondelle 12 - A3L		ČSN 02 1740.15	0013926		3
<b>6</b>	Šroub-6hr. M10x35-8.8-A3L Schraube M10x35-8.8-A3L	Bolt M10x35-8.8-A3L Vis M10x35-8.8-A3L		ISO 4017	0459899		4
<b>7</b>	Podložka 10 - A3L Scheibe 10 - A3L	Washer 10 - A3L Rondelle 10 - A3L		ČSN 02 1740.15	0613239		4
<b>*8</b>	Držák Halter	Holder Support			1 1103 841		2
<b>9</b>	Šroub-zap. hl. M8x20-5.8-A2L Schraube M8x20-5.8-A2L	Bolt M8x20-5.8-A2L Vis M8x20-5.8-A2L		ISO 2009	0610071		4
<b>10</b>	Kryt kardanu - úprava Abdeckung des Kardan-Anord.	Guard of p.t.o.-shaft - mod. Protection du cardan - tra.			1 0990 179		1
<b>*11</b>	Podložka Scheibe	Washer Rondelle			1 1400 636		4
<b>*12</b>	Kroužek Ring	Ring Anneau			1 1400 637		4
<b>13</b>	Převodová skříň COMER 620.001 Getriebegehäuse COMER 620.001	Gear box COMER 620.001 Boîte de vitesses COMER 620.001			0361812		1

